

Client _____ Quantité _____
 Projet _____ Position _____

Armoire Vision F30

Modèle: AF30/1TR

Cod: A64301900101



Chambre de pousse multifonction Vision AF30, 1 porte, plage de température -30°+40°C. Il est équipé des fonctions: arrête du levage, levage manuel, cycle continu, conservation, chocolat, décongélation, crème glacée. Unité de refroidissement à distance, classe climatique 5 heavy duty et gaz réfrigérant R452a. Dégivrage électrique, ventilation réglable de 25 à 100% et humidité réglable de 45 à 95%. Filtre de purification d'eau inclus. Écran tactile 7" et modes de fonctionnement avec recettes personnalisables. Équipement: 20 couples de glissières EN60x40, éclairage à bande led, bouchon de vidange, Détendeur électronique et évaporateur traité anticorrosion. Épaisseur de l'isolation 75 mm - HFO à haute performance d'isolation et à faible impact environnemental (sans CFC, HCFC, HFC). Poignée en acier inoxydable AISI 304 et joint de porte magnétique à triple chambre, facilement remplaçable. Intérieur/extérieur en acier inoxydable AISI 304; dos extérieur, fond extérieur et à l'intérieur du compartiment technique en acier galvanisé/colaminé. Cosmo: connexion wi-fi pour la surveillance à distance via Cosmo App. Lorsqu'elle est reliée à des tables et des armoires Coldline, sert de point relai pour la surveillance à distance des équipements connectés.

Données techniques

Capacité maximale:	33 niveaux EN60x40 h 20 mm
Capacité brute:	622 lt
Température de fonctionnement:	-30°+40°C
Plage de ventilation:	25% - 100%
Plage d'humidité:	45% - 95% avec humidificateur
Humidificateur:	Incluant
Groupe frigorifique:	sans groupe logé
Gaz réfrigérant:	R452a (GWP=2.141)
Dégivrage:	Électrique
Détendeur:	Solénoïde fourni en standard
Dimensions:	810×796×2215 mm
Dimensions emballage:	905×850×2138 mm
Poids net / brut:	170 Kg / 180 Kg
Volume net / brut:	344 lt / 622 lt
Alimentacion:	220-240 V - 50-60 Hz
Consommation électrique unité:	790W - 3,6A
Puissance frigorifique:	751 W*
*:	Evap. -30°C Cond. +55°C

Caractéristiques

Fonctions:	Arrête du levage, levée manuelle, cycle continu, conservation, chocolat, décongélation, crème glacée
Equipment:	20 couples de glissières EN60x40 Éclairage LED
Control:	Display écran tactile 7" avec prise USB
Portes:	1 porte, à fermeture automatique avec butée à 105°, charnières à droite
Joint de porte:	Chambre triple, magnétique facilement remplaçables
Isolement:	75 mm d'épaisseur - sans CFC/HCFC
Finition interne/externe:	Finition extérieure et intérieure en acier AISI 304. Dos extérieur, fond et partie intérieur du compartiment technique en acier galvanisé/colaminé
Coins internes:	Angles arrondis pour garantir une hygiène maximum
Poignée:	Tubulaire, en acier inoxydable AISI 304
Grilles et guides:	Acier inoxydable AISI 304
Pieds:	En acier inoxydable AISI 304 réglables h 100/150 mm
Cosmo:	Système de commande à distance Wi-Fi

Accessoires et variantes

Peinture RAL	Kit de 4 roulettes pivotantes avec frein h 128 mm
Alimentazione frequenza 60Hz	Plateau aluminisé EN60x40 h 20 mm
Autres alimentations	Grille en acier inoxydable EN60x40
Unité à distance NT2192GK	Grille plastifiée EN60x40
Cartouche filtrante Purity C Quell ST 50	Paire de glissières type L 398 mm EN

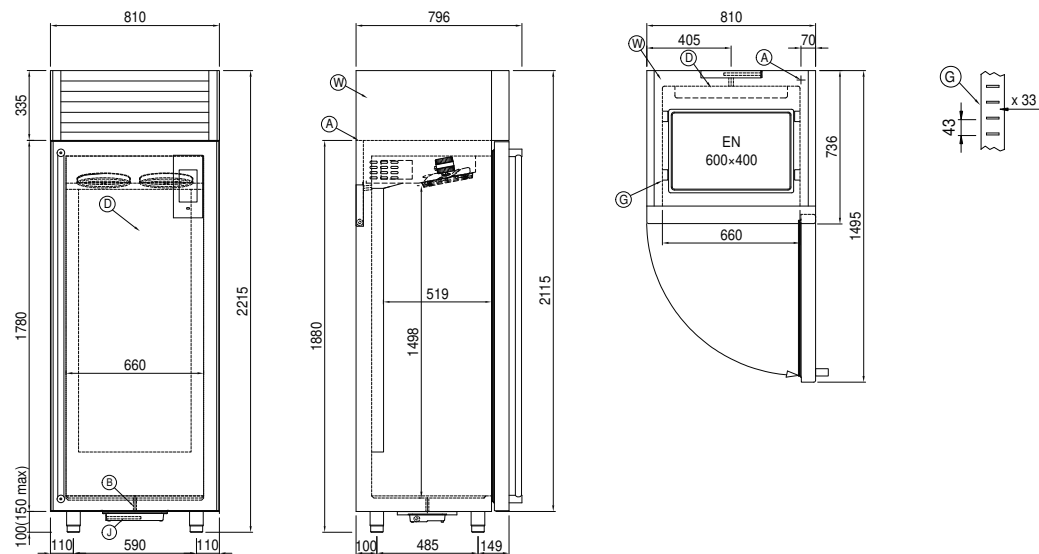
Fiche technique groupe frigorifique à distance

Alimentacion:	220-240 V - 50 Hz
Consommation électrique:	894W - 4,1A
Gaz réfrigérant:	R452A
Poids brut:	30 Kg
Dimensions:	490x385x345 mm
Tuyau de sortie:	Ø 3/8"
Tuyau de retour:	Ø 3/8"
Dimensions emballage:	530x440x380 mm
Puissance frigorifique:	Evap. -30°C Cond. +55°C

COSMO - contrôle wi-fi

Cosmo est la technologie Wi-Fi exclusive de The Nice Kitchen qui permet de connecter, de mettre à jour et de contrôler la chambre de pousse VISION à partir de smartphones. VISION est également un hub Cosmo et permet de superviser à distance les appareils Coldline qui y sont connectés. Depuis l'application, il est possible de vérifier les conditions de fonctionnement de chaque machine et de recevoir des alertes en cas de fonctionnement anormal.

Dessin technique



A:	Sortie cable d'alimentation	B:	Condensation de vidange	D:	Diffuseur d'air
G:	Empattement de crémaillère	J:	Évaporation automatique de la condensation	W:	Entrée d'eau pour humidificateur - 3/4" femelle. Déchargement non requis

In order to constantly offer the best possible products we reserve the right to make changes on technical specifications without incurring any obligation for equipment previously or subsequently sold.