

Клиент \_\_\_\_\_ Количество \_\_\_\_\_  
 Проект \_\_\_\_\_ Позиция \_\_\_\_\_

## Шкаф Vision F60

Модель: AF60/1M

Код: A64600800101



Расстоечный шкаф с охлаждением Vision AF60, 1 дверь, температурный диапазон -6°+40°C. Он оснащен следующими функциями: отложенная расстойка, ручная расстойка, непрерывный цикл, хранение, шоколад, разморозка. Встроенный холодильный агрегат, энергетический класс E, климатический класс 5 высокая нагрузка и экологический хладагент R290. Электрическая оттайка, регулируемая вентиляция 25-100% и регулируемая влажность 45-95%. Фильтр очистки воды входит в комплект поставки. 7-дюймовый сенсорный экран и режимы работы с настраиваемыми рецептами. Комплектация: 20 пар направляющих для EN60x80, освещение светодиодной лентой, отвод конденсата воды, Электронный расширительный клапан и испаритель с антикоррозийным покрытием. Толщина изоляции 75 мм - HFO-хладагент с высокими изоляционными характеристиками и низким воздействием на окружающую среду (без ХФУ, ГХФУ, ГФУ). Ручка из нержавеющей стали AISI 304 и магнитное трехкамерное уплотнение дверцы, легко заменяемое. Внутри/снаружи нержавеющая сталь AISI 304; внешняя задняя спинка, внешнее дно и внутренний технический отсек из оцинкованной/ламинированной стали. Cosmo: wi-fi соединение для удаленного мониторинга через приложение Cosmo App. При подключении к столам и шкафам Coldline работает как узловой хаб для удаленного мониторинга подключенного оборудования.

### Технические данные

<b>Максимальная вместимость:</b>	33 противня EN60x80 h 20 mm
<b>Вместимость брутто:</b>	947 lt
<b>Диапазон температур:</b>	-6°+40°C
<b>Вентиляция:</b>	25% - 100%
<b>Влажность:</b>	45% - 95% с увлажнителем
<b>Увлажнитель:</b>	Включая
<b>Холодильный агрегат:</b>	С встроенным агрегатом
<b>Энергетический класс:</b>	E
<b>Индекс EER:</b>	77,4
<b>Годовое потребление:</b>	1348 kW/h annum
<b>Потребление 24 часа:</b>	3,693 kW/h/24h
<b>Климатический класс:</b>	5
<b>Фреон:</b>	R290 (GWP=3)
<b>Количество хладагента:</b>	120 g
<b>Оттайка:</b>	Электрическая оттайка
<b>Клапан:</b>	Поставляется с соленоидом
<b>Габариты:</b>	810×1096×2215 mm
<b>Габариты в упаковке:</b>	905×1130×2258 mm
<b>Вес нетто / брутто:</b>	210 Kg / 220 Kg
<b>Объем нетто / брутто:</b>	689 lt / 947 lt
<b>Напряжение:</b>	220-240 V - 50 Hz
<b>Эл. мощность:</b>	1020W - 4,7A
<b>Холод. Мощность:</b>	668 W*
<b>*:</b>	Испарител. -10°C конд. +55°C

### Характеристики

<b>Функции:</b>	Отложенная расстойка, ручная расстойка, непрерывный цикл, хранение, шоколад, разморозка, мороженое
<b>Базовая комплектация:</b>	20 направляющих для EN60x80 противней, LED подсветка
<b>контроль:</b>	7 "сенсорный экран с USB
<b>Двери:</b>	1 двери, самозакрывающиеся перенавешиваемые с фиксатором под 105°, молния справа
<b>Уплотнение дверцы:</b>	Магнитный, трехкамерный и легко заменяемый
<b>Толщина изоляции:</b>	Толщина 75 мм - CFC/HCFC нет
<b>Внешняя/внутренняя отделка:</b>	Снаружи и внутри из нержавеющей стали AISI 304. Задняя стенка, база и внутренний технический отсек из оцинкованной / окрашенной стали.
<b>Внутренние углы:</b>	Округлые для легкой чистки
<b>Ручка:</b>	Трубчатый из нержавеющей стали AISI 304
<b>Направляющие и стойки:</b>	Магнитный, трехкамерный и легко заменяемый
<b>Ножки:</b>	из нержавеющей стали AISI 304, регулируемые h 100/150 мм
<b>Cosmo:</b>	Система дистанционного управления Wi-Fi

In order to constantly offer the best possible products we reserve the right to make changes on technical specifications without incurring any obligation for equipment previously or subsequently sold.

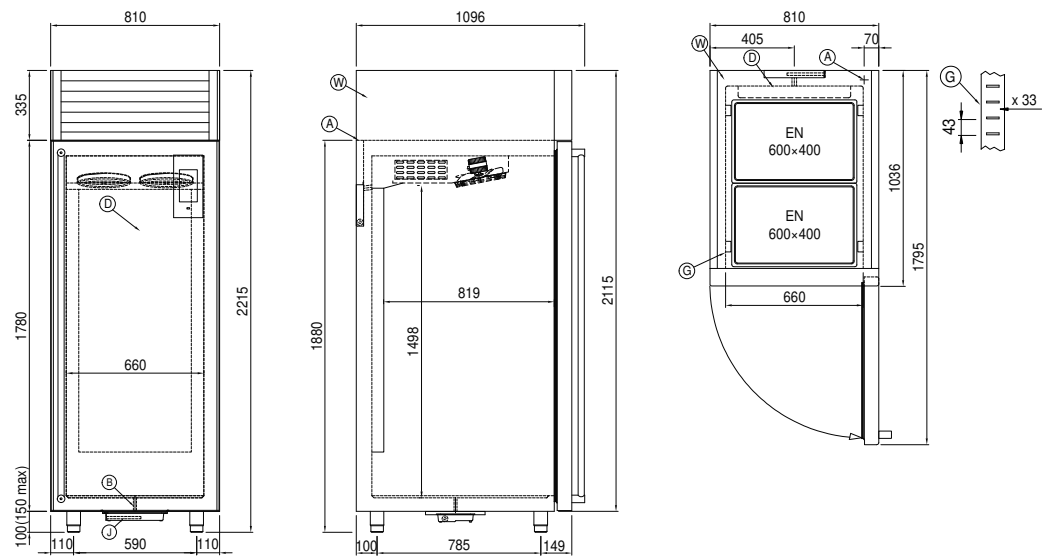
## Аксессуары и модификации

Персонализированный RAL	4 вращающиеся колеса из нерж стали с тормозами, h 128 мм
С встроенным агрегатом, водяное охл	Противень, алюминиевый сплав EN60x40 h 20 мм
Alimentazione frequenza 60Hz	Решётка из нержавеющей стали EN60x40
Другое напряжение	Решетка с пластиковым покрытием EN60x40
Фильтр-картридж Purity C Quell ST 50	Пара направляющих типа L 755 мм EN60x80

## COSMO - контроль wi-fi

Cosmo - это эксклюзивная технология Wi-Fi от The Nice Kitchen, которая позволяет подключать, обновлять и контролировать светильники компании VISION со смартфонов. VISION также является концентратором Cosmo и позволяет удаленно контролировать подключенные к нему приборы Coldline. Из приложения вы можете проверить условия работы каждого аппарата и получить предупреждения в случае ненормальной работы.

## Технический чертёж



- |                                 |   |  |
|---------------------------------|---|--|
| <b>A:</b> Выход кабеля питания  | <b>B:</b> Слив конденсата                     | <b>D:</b> Циркуляция воздуха   |
| <b>G:</b> Направляющие и стойки | <b>J:</b> Автоматическое испарение конденсата | <b>W:</b> Загрузка воды в увлажнитель - внутренняя резьба 3/4 дюйма. Слив не требуется |