

Клиент _____ Количество _____
 Проект _____ Позиция _____

Шкаф Vision F60

Модель: AF60/1TR

Код: A64601900101



Расстоечный шкаф с охлаждением Vision AF60, 1 дверь, температурный диапазон -30°+40°C. Он оснащен следующими функциями: отложенная расстойка, ручная расстойка, непрерывный цикл, хранение, шоколад, разморозка, мороженое. Выносной холодильный агрегат, климатический класс 5 высокая нагрузка и хладагент R452a. Электрическая оттайка, регулируемая вентиляция 25-100% и регулируемая влажность 45-95%. Фильтр очистки воды входит в комплект поставки. 7-дюймовый сенсорный экран и режимы работы с настраиваемыми рецептами. Комплектация: 20 пар направляющих для EN60x80, освещение светодиодной лентой, отвод конденсата воды, Электронный расширительный клапан и испаритель с антикоррозийным покрытием. Толщина изоляции 75 мм - HFO-хладагент с высокими изоляционными характеристиками и низким воздействием на окружающую среду (без ХФУ, ГХФУ, ГФУ). Ручка из нержавеющей стали AISI 304 и магнитное трехкамерное уплотнение дверцы, легко заменяемое. Внутри/снаружи нержавеющая сталь AISI 304; внешняя задняя спинка, внешнее дно и внутренний технический отсек из оцинкованной/ламинированной стали. Cosmo: wi-fi соединение для удаленного мониторинга через приложение Cosmo App. При подключении к столам и шкафам Coldline работает как узловой хаб для удаленного мониторинга подключенного оборудования.

Технические данные

Максимальная вместимость:	33 противн
Вместимость брутто:	947 lt
Диапазон температур:	-30°+40°C
Вентиляция:	25% - 100%
Влажность:	45% - 95% с увлажнителем
Увлажнитель:	Включая
Холодильный агрегат:	под выносной холод
Фреон:	R452a (GWP=2,141)
Оттайка:	Оттайка горячим газом
Клапан:	Поставляется с соленоидом
Габариты:	810×1096×2215 mm
Габариты в упаковке:	905×1130×2258 mm
Вес нетто / брутто:	200 Kg / 210 Kg
Объем нетто / брутто:	689 lt / 947 lt
Напряжение:	220-240 V - 50-60 Hz
Эл. мощность:	790W - 3,6A
Холод. Мощность:	965 W*
*:	Испарител. -30°C конд. +55°C

Характеристики

Функции:	Отложенная расстойка, ручная расстойка, непрерывный цикл, хранение, шоколад, разморозка, мороженое
Базовая комплектация:	20 направляющих для EN60x80 противней, LED подсветка
контроль:	7 "сенсорный экран с USB
Двери:	1 двери, самозакрывающиеся перенавешиваемые с фиксатором под 105°, молния справа
Уплотнение дверцы:	Магнитный, трехкамерный и легко заменяемый
Толщина изоляции:	Толщина 75 мм - CFC/HCFC нет
Внешняя/внутренняя отделка:	Снаружи и внутри из нержавеющей стали AISI 304. Задняя стенка, база и внутренний технический отсек из оцинкованной / окрашенной стали.
Внутренние углы:	Округлые для легкой чистки
Ручка:	Трубчатый из нержавеющей стали AISI 304
Направляющие и стойки:	Магнитный, трехкамерный и легко заменяемый
Ножки:	из нержавеющей стали AISI 304, регулируемые h 100/150 мм
Cosmo:	Система дистанционного управления Wi-Fi

Аксессуары и модификации

Персонализированный RAL	4 вращающиеся колеса из нерж стали с тормозами, h 128 мм
Alimentazione frequenza 60Hz	Противень, алюминиевый сплав EN60x40 h 20 мм
Другое напряжение	Решётка из нержавеющей стали EN60x40
Выносной агрегат NT2212GK	Решетка с пластиковым покрытием EN60x40
Фильтр-картридж Purity C Quell ST 50	Пара направляющих типа L 755 мм EN60x80

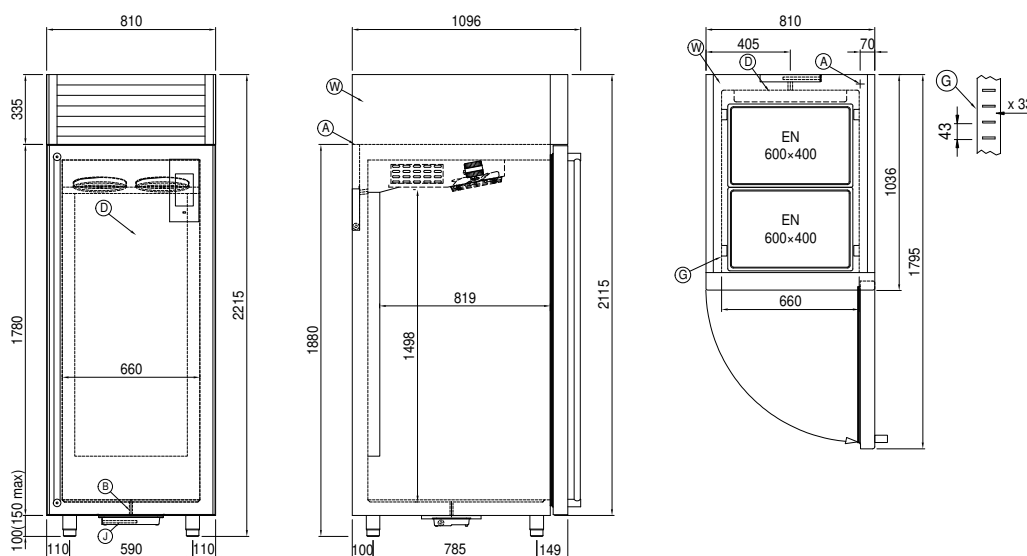
Конструкция вын. агрегата

Напряжение:	220-240 V - 50 Hz
Assorbimento Unità Remota:	1130W - 5,2A
Фреон:	R452A
Вес брутто:	33 Kg
Габариты:	490×385×345 mm
Труба с фреоном на входе:	Ø 3/8"
Труба с фреоном на выходе:	Ø 3/8"
Габариты в упаковке:	530×440×380 mm
Холод. Мощность:	Испарител. -30°C конд. +55°C

COSMO - контроль wi-fi

Cosmo - это эксклюзивная технология Wi-Fi от The Nice Kitchen, которая позволяет подключать, обновлять и контролировать светильники компании VISION со смартфонов. VISION также является концентратором Cosmo и позволяет удаленно контролировать подключенные к нему приборы Coldline. Из приложения вы можете проверить условия работы каждого аппарата и получить предупреждения в случае ненормальной работы.

Технический чертеж



A:	Выход кабеля питания	B:	Слив конденсата	D:	Циркуляция воздуха
G:	Направляющие и стойки	J:	Автоматическое испарение конденсата	W:	Загрузка воды в увлажнитель - внутренняя резьба 3/4 дюйма. Слив не требуется

In order to constantly offer the best possible products we reserve the right to make changes on technical specifications without incurring any obligation for equipment previously or subsequently sold.