

Kunde _____ Menge _____
 Projekt _____ Lage _____

Gärunterbrecher AF80

Modell: AF80/2T

Cod: A64800900201



Vision AF80 Multifunktionaler Gärunterbrecher, 2 Türen, Temperaturbereich -30°+40°C. Sie ist mit folgenden Funktionen ausgestattet: Gärung und Gärunterbrechung, manuelle Gärung, kontinuierlicher Zyklus, Lagerung, Schokolade, Auftauung, Speiseeis. Steckerfertiges Kühlaggregat, Energieklasse E, Klimaklasse 5 heavy duty und umweltfreundliches Kältemittelgas R290. Heißgas-Abtauung, einstellbare Belüftung 25-100% und einstellbare Luftfeuchtigkeit 45-95%. Inklusive Wasseraufbereitungsfilter. 7"-Touchscreen und Betriebsarten mit anpassbaren Rezepten. Standardausrüstung: 20 x EN60x80 Auflageschienen, LED-Beleuchtungsband, Wasserabfluss, Elektronische Expansionsventil und Verdampfer mit Anti-Korrosions-Lackierung. 100 mm Isolierung - HFO mit hoher Dämmleistung und geringer Umweltbelastung (FCKW-, HFCKW-, FKW-frei). Griffe aus Edelstahl AISI 304 und leicht austauschbare magnetische Dreikammer-Türdichtungen. Innen/außen aus CNS nach DIN 1.4301; äußere Rückseite, Außen- und Innenboden des Technikfachs aus verzinktem/beschichtetem Stahl. 2 Verdichter und 2 unabhängige Kühlkreisläufe. Cosmo: Wi-Fi-Verbindung für die Fernüberwachung über die Cosmo App. Bei der Verkabelung mit Coldline Tischen und Schränken, fungieren diese als Hub für die Fernüberwachung der angeschlossenen Geräte.

Technische Daten

Maximale Kapazität:	40 Bleche
Bruttokapazität:	1057 lt
Betriebstemperatur:	-30°+40°C
Lüftungsbereich:	25% - 100%
Feuchtigkeitsbereich:	45% - 95% mit Luftbefeuchter
Luftbefeuchter:	Einschließlich
Externe Kälteanlage:	Steckerfertig
Energieeffizienzklasse:	E
Energieeffizienzindex:	77,7
Jährliche Energieverbrauch:	4131 kW/h annum
Verbrauch 24h:	11,317 kW/h/24h
Klimaklasse:	5
Kältemittel:	R290 (GWP=3)
Kältemittelfüllung:	600g
Abtauung:	Heißgas
Ventil:	Standardmäßig mit Magnetventil geliefert
Außenmaße:	900×1138×2465 mm
Verpackungsabmessungen:	920×1100×2530 mm
Netto- / Bruttogewicht:	290 Kg / 300 Kg
Netto / Brutto-Volumen:	780 lt / 1057 lt
Spannung/Frequenz:	220-240 V - 50 Hz
Max. Stromaufnahme:	1890W - 8,6A
Kälteleistung:	1292 W*
*:	VT. -30°C Kond. +55°C

Eigenschaften

Funktionen:	Gärung und Gärunterbrechung, manuelle Gärung, kontinuierlicher Zyklus, Lagerung, Schokolade, Auftauung, Speiseeis
Standardausrüstung:	20 Auflageschienen für EN60x80-Bleche, LED-Beleuchtung
Kontrolle:	7" Touchscreen-Display mit USB-Anschluss
Türen:	2 Türen, selbstschließend mit 105° Anschlag, rechts angeschlagen
Türdichtung:	Magnetisch, dreikammerig und leicht austauschbar
Isolierung:	100 mm Dicke - FCKW/HCKW-frei
Ausführung Innen/Außen:	Außen und innen CNS nach DIN 1.4301. Rückseite, Boden und interner Technikraum aus verzinktem/geschäumtem Stahl.
Innenecken:	Abgerundet für einfache Reinigung und maximale Hygiene
Griff:	Rohrförmig, aus CNS nach DIN 1.4301 rostfrei
Führung und Gleitschienen:	CNS nach DIN 1.4301
Füße:	Aus Edelstahl AISI 304, Höhenverstellbare 100/150 mm
Cosmo:	Wi-Fi-Fernbedienungssystem

In order to constantly offer the best possible products we reserve the right to make changes on technical specifications without incurring any obligation for equipment previously or subsequently sold.

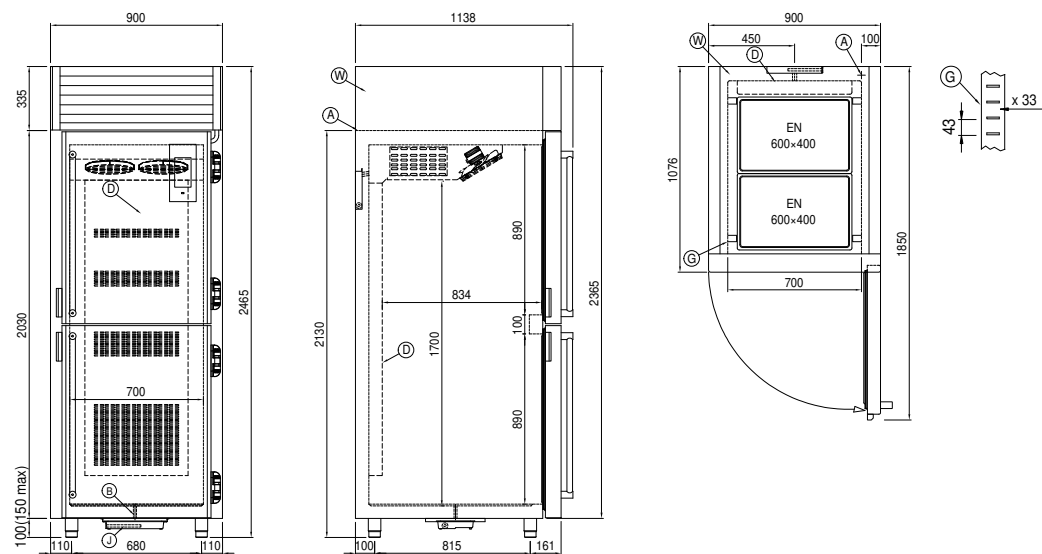
Zubehör und Ausführungen

Pulverbeschichtung mit RAL Farbe	Kit 4 CNS Drehrollen mit Bremse h 128 mm
Wasser Kondensation für steckerfertige Modelle	Alu-Kuchenblech EN60x40 H 20 mm
Alimentazione frequenza 60Hz	Roste EN60x40 aus CNS
Andere Speisungen	Kunststoffbeschichteter Tragrost EN60x40
Wasserenthärter Purity C Quell ST 50	Auflageschienen Typ L 755 mm EN60x80

Cosmo - Wi-Fi Kontroll system

Cosmo ist die exklusive Wi-Fi-Technologie von The Nice Kitchen, mit der VISION-Gärunterbrecher über Smartphones verbunden, aktualisiert und überwacht werden können. VISION ist auch ein Cosmo-Hub und ermöglicht die Fernüberwachung der daran angeschlossenen Coldline-Geräte. Über die CosmoApp können Sie die Betriebsbedingungen jedes Geräts überprüfen und bei abnormalem Betrieb Warnungen erhalten.

Technische Zeichnung



- | | | | | | |
|----|----------------------|----|--------------------------------------|----|---|
| A: | Stromanschluss | B: | Tauwasserablauf | D: | Luftstrom Diffusor |
| G: | Stelleisten Steigung | J: | Automatische
Tauwasserverdunstung | W: | Wassernetz Verbindung für
Luftbefeuchter - weiblich 3/4".
Entladen nicht erforderlich |