

Kunde \_\_\_\_\_ Menge \_\_\_\_\_  
 Projekt \_\_\_\_\_ Lage \_\_\_\_\_

## Kühltisch Saladette GN 1 Tür

Modell: TS09/1MD-660

Cod: T10100000213

Kühltisch Saladette 1 Tür, Korpushöhe 660 mm, ohne Arbeitsplatte.  
 Steckerfertiges Kühlaggregat, Klimaklasse 5 heavy duty und umweltfreundliches Kältemittelgas R290. Temperaturbereich -2°+8°C mit ventilierter Kühlung.  
 Standardausrüstung: 1 Kunststoffbeschichteter Tragrost GN1/1. Jeder Bereich kann mit kühlbarem Schubladenteil 1/2+1/2, 1/3+2/3, 1/3+1/3+1/3 ausgestattet werden. Korrosionsgeschützter Verdampfer und heißgas-Abtauung, 60 mm Isolierung - HFO mit hoher Dämmleistung und geringer Umweltbelastung (FCKW-, HFCKW-, FKW-frei). Griff aus Edelstahl AISI 304 und magnetische Dreikammer-Türdichtung, leicht austauschbar. Umdrehbar, selbstschließende Türöffnung mit 105°-Anschlag. Innen/außen sowie rückseitig aus CNS nach DIN 1.4301. Abgerundete Innenecken für einfache Reinigung. Der verstärkte, modulare Unterbau aus kolaminiertem Stahl ermöglicht eine Installation auf Rädern, Füßen, mobilen oder gemauerten Sockeln. FSS - Fast Service System - austauschbares Kühlmittelsystem für schnelle und einfache Wartung. Vorbereitet für den Anschluss an Cosmo - wi-fi Fernüberwachungssystem - und ModBus/RTU Rs485 Anschluss.



### Technische Daten

Arbeitsplatte:	Ohne Arbeitsplatte
Bruttokapazität:	110 lt
Betriebstemperatur:	-2°+8°C
Externe Kälteanlage:	Steckerfertig
Kältemittel:	R290 (GWP=3)
Abtauung:	Heißgas
Korpushöhe:	660 mm
Ventil:	Standardmäßig mit Magnetventil geliefert
Außenmaße:	820×680×760 mm
Verpackungsabmessungen:	915×800×998 mm
Netto- / Bruttogewicht:	67 Kg / 77 Kg
Netto / Brutto-Volumen:	ND / 110 lt
Spannung/Frequenz:	220-240 V - 50 Hz
Max. Stromaufnahme:	250W - 1,15A
Kälteleistung:	406 W*
*:	VT. -10°C Kond. +55°C

### Eigenschaften

Standardausrüstung:	1 Auflageschienen, 1 kunststoffbeschichtetes GN1/1 Roste
Kontrolle:	Elektronik, Anzeige bündig mit dem Panel
Türen:	1 Tür, selbstschließend, umkehrbar mit 105° Anschlag
Türdichtung:	Magnetisch, dreikammerig und leicht austauschbar
Isolierung:	60 mm Dicke - FCKW/HCKW-frei
Ausführung Innen/Außen:	Außenbereich innen und hinten aus CNS nach DIN 1.4301. Sockel aus kolaminiertem Stahl.
Innenecken:	Abgerundet für einfache Reinigung und maximale Hygiene
Griff:	CNS nach DIN 1.4301, 2 mm stark
Führung und Gleitschienen:	CNS nach DIN 1.4301
Füße:	Aus Edelstahl AISI 304, Höhenverstellbare 100/150 mm
Cosmo:	Vorbereitet für den Anschluss an Cosmo Hub

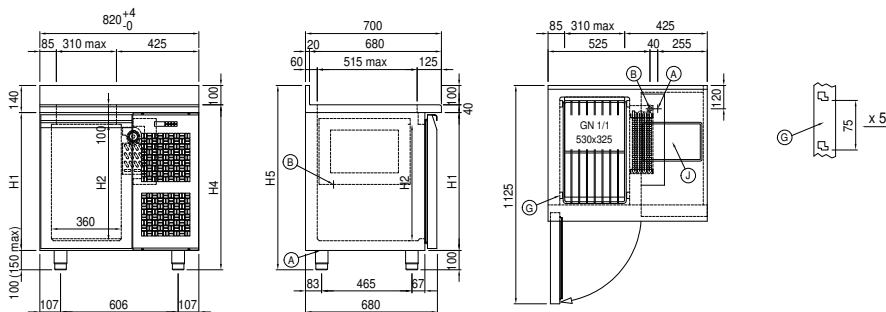
### Zubehör und Ausführungen

Schubladenblock 1/2	Arbeitsplatte aus Granit
Schubladenblock 1/3	Höherer Fuß H 145/195 mm
Schubladenblock 1/3 + 2/3	Kit 4 CNS Drehrollen mit Bremse h 128 mm
Spezielle Korpshöhen 650 mm	Zwischenstege für Schublade GN
Spezielle Korpshöhen 700 mm	Kit Behälter GN1/2 + Deckel für Schublade, H 150 mm
Spezielle Korpshöhen 750 mm	Kit Behälter GN1/3 + Deckel für Schublade, H 150 mm
I-Fach links	Roste GN1/1 aus CNS
Schlösser mit Schlüssel für Schubladenblock 1/2	Kunststoffbeschichteter Tragrost GN1/1
Schlösser mit Schlüssel für Schubladenblock 1/3	Auflageschienen Typ C 505 mm
Schlösser mit Schlüssel für Schubladenblock 1/3 + 2/3	Schnittstelle RS485
LED Beleuchtung	Cosmo Kabelanschluss-Set
Pulverbeschichtung mit RAL Farbe	Cosmo WiFi-Anschluss-Set
Wasser Kondensation für steckerfertige Modelle	Schuko IP44 Steckdose mit Deckel
Edelstahlverdampfer	Kit Behälter Saladette, 1 Tür
Deckel für Saladette, Abmessungen auf Wunsch	Deckel für Saladette, Standardabmessungen 1T
Innenwanne für Saladette, Abmessungen auf Wunsch	Innenwanne für Saladette, Standardabmessungen 1T
Hygieneausführung H3	Abnehmbarer Sockel GN H 100 mm 1T
Arbeitsplatte aus Granit mit Aufkantung	Abnehmbarer Sockel GN H 150 mm 1T

### Cosmo - Wi-Fi Kontroll system

Cosmo ist die exklusive Wi-Fi-Technologie von The Nice Kitchen, mit der Coldline-, Modular- und Nevo-Geräte über ein Smartphone verbunden und überwacht werden können. Der Tisch, der mit dem Cosmo-Kit über ein Kabel mit einem Cosmo-Hub (MODI, VISION, THAW.PRO, Levtronic, QUBI) oder mit der Cosmo-Kit Wi-Fi angeschlossen ist, kann mit der CosmoApp überwacht werden, um im Falle eines abnormalen Betriebs Warnungen zu erhalten.

### Technische Zeichnung



- A: Stromanschluss
- B: Tauwasserablauf
- G: Stelleisten Steigung
- J: Automatische Tauwasserverdunstung

In order to constantly offer the best possible products we reserve the right to make changes on technical specifications without incurring any obligation for equipment previously or subsequently sold.