

Клиент _____ Количество _____
 Проект _____ Позиция _____

Стол Master GN 1 дверный

Модель: TP09/1M-660

Код: T10101000203

Холодильный стол Master 1 дверь, высота корпуса стола 660 мм, со столешницей. Встроенный холодильный агрегат, энергетический класс A, климатический класс 5 высокая нагрузка и экологический хладагент R290. Температурный диапазон -2°+8°C с вентилируемым охлаждением. Комплектация: 1 пластифицированная решетка GN1/1. Каждое отделение стола может комплектоваться холодильными ящиками 1/2+1/2, 1/3+2/3, 1/3+1/3+1/3. Испаритель с антикоррозийной обработкой и оттайка горячим газом. Толщина изоляции 60 мм - HFO-хладагент с высокими изоляционными характеристиками и низким воздействием на окружающую среду (без ХФУ, ГХФУ, ГФУ). Ручка из нержавеющей стали AISI 304 и магнитное трехкамерное уплотнение дверцы, легко заменяемое. Реверсивная, самозакрывающаяся дверь с упором на 105°. Внутри/снаружи нержавеющая сталь AISI 304; включая внешнюю заднюю стенку. Закругленные внутренние углы для удобства очистки. Усиленное модульное основание из ламинированной стали делает возможной установку на колеса, ножки, стационарный или выдвижной цоколь. Сменная система хладагента FSS - Fast Service System - для быстрого и простого обслуживания. Подготовлен для подключения к Cosmo - системе удаленного наблюдения по wi-fi - и подключения ModBus/RTU Rs485.



Технические данные

Столешница:	Со столешницей
Вместимость брутто:	110 lt
Диапазон температур:	-2°+8°C
Холодильный агрегат:	С встроенным агрегатом
Энергетический класс:	A
Индекс EEI:	22
Годовое потребление:	394 kW/h annum
Потребление 24 часа:	1,079 kW/h/24h
Климатический класс:	5
Фреон:	R290 (GWP=3)
Количество хладагента:	110g
Оттайка:	Оттайка горячим газом
Высота корпуса:	660 mm
Клапан:	Поставляется с соленоидом
Габариты:	820×700×800 mm
Габариты в упаковке:	915×800×998 mm
Вес нетто / брутто:	87 Kg / 97 Kg
Объем нетто / брутто:	83 lt / 110 lt
Напряжение:	220-240 V - 50 Hz
Эл. мощность:	250W - 1,15A
Холод. Мощность:	406 W*
*:	Испарител. -10°C конд. +55°C

Характеристики

Базовая комплектация:	1 направляющая, 1 полка с пластиковым покрытием GN1/1
контроль:	Электронный дисплей заподлицо с панелью
Двери:	1 дверь, самозакрывающаяся, реверсивная с ограничителем на 105°
Уплотнение дверцы:	Магнитный, трехкамерный и легко заменяемый
Толщина изоляции:	Толщина 60 мм - CFC/HCFC нет
Внешняя/внутренняя отделка:	Снаружи и задняя стенка из нержавеющей стали AISI 304. База из оцинкованной стали.
Внутренние углы:	Округлые для легкой чистки
Ручка:	Нержавеющая сталь AISI 304, толщина 2 mm
Направляющие и стойки:	Магнитный, трехкамерный и легко заменяемый
Ножки:	из нержавеющей стали AISI 304, регулируемые h 100/150 mm
Cosmo:	Подготовлен для подключения к Cosmo Hub

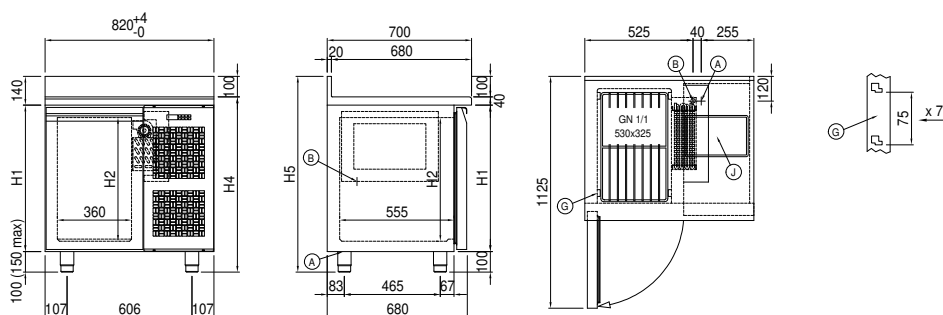
Аксессуары и модификации

Выдвижные ящики 1/2	Гранитная столешница
Выдвижные ящики 1/3	Гранитная столешница с бортом
Выдвижные ящики 1/3 + 2/3	Увеличенная регулируемая ножка высотой 145/195 мм
Специальная высота корпуса 650 мм	4 вращающиеся колеса из нерж стали с тормозами, h 128 мм
Специальная высота корпуса 700 мм	Планки для установки гастроёмкостей в ящик
Специальная высота корпуса 750 мм	Комплект контейнеров GN1/2 + крышки для ящика, h 150 мм
Технический отсек слева	Комплект контейнеров GN1/3 + крышки для ящика, h 150 мм
Замок с ключами для ящика 1/2	Полка для бутылок, решетка из нержавеющей стали 350
Замок с ключами для ящика 1/3	Решётка из нержавеющей стали GN1/1
Замок с ключами для ящика 1/3 + 2/3	Решетка с пластиковым покрытием GN1/1
Светодиодное освещение	Пара направляющих типа C 505 мм
Персонализированный RAL	Серийный интерфейс, кабель RS485
С встроенным агрегатом, водяное охл	Комплект подключения кабеля Cosmo
Испарителя из нерж.стали	Kit connessione wifi Cosmo
Alimentazione frequenza 60Hz	Штекер IP44 с крышкой
Другое напряжение	Съемный цоколь-подставка GN H 100 мм 1д
Показатель внутренней гигиеничности H3	Съемный цоколь-подставка GN H 150 мм 1д

COSMO - контроль wi-fi

Cosmo - это эксклюзивная wi-fi технология The Nice Kitchen, которая позволяет подключать и контролировать приборы Coldline, Modular и Nevo со смартфона. Стол, подключенный с помощью комплекта Cosmo через кабель к концентратору Cosmo (MODI, VISION, THAW.PRO, Levtronic, QUBI) или с помощью Cosmo box wi-fi, может контролироваться с помощью CosmoApp для получения предупреждений в случае ненормальной работы.

Технический чертеж



A: Выход кабеля питания

B: Слив конденсата

G: Направляющие и стойки

J: Автоматическое испарение конденсата