

Cliente \_\_\_\_\_ Quantità \_\_\_\_\_  
Progetto \_\_\_\_\_ Posizione \_\_\_\_\_

## Tavolo Master GN 1 porta

Modello: TA09/1M-760

Cod: T10102000202

Tavolo refrigerato Master 1 porta, altezza corpo tavolo 760 mm, piano con alzatina. Unità refrigerante plug-in, classe energetica A, classe climatica 5 heavy duty e gas refrigerante ecologico R290. Range di temperatura -2°+8°C con refrigerazione ventilata. Dotazione: 1 griglia plastificata GN1/1. Ciascun vano è configurabile con cassettiere 1/2+1/2, 1/3+2/3, 1/3+1/3+1/3. Evaporatore verniciato anticorrosione e sbrinamento a gas caldo. Spessore dell'isolamento 60 mm - HFO con elevate prestazioni isolanti e basso impatto ambientale (senza CFC, HCFC, HFC). Maniglia in acciaio inox AISI 304 e guarnizione magnetica della porta a tripla camera, facilmente sostituibile. Apertura porta reversibile, autochiudente con fermo a 105°. Interno/esterno in acciaio inox AISI 304 compreso schiena esterna. Angoli interni arrotondati per una facile pulizia. La base modulare rinforzata in acciaio colaminato consente l'installazione su ruote, piedini, zoccolo fisso o mobile. Sistema refrigerante sostituibile FSS - Fast Service System - per un service facile e veloce. Predisposto per collegamento a Cosmo - sistema di supervisione wi-fi da remoto - e connessione ModBus/RTU Rs485.



### Dati Tecnici

Top:	Con piano e alzatina
Capacità lorda:	130 lt
Range temperatura:	-2°+8°C
Unità refrigerante:	Plug-in
Classe efficienza energetica:	A
Indice efficienza energetica:	23,3
Consumo annuo:	479 kW/h annum
Consumo 24h:	1,312 kW/h/24h
Classe Climatica:	5
Gas refrigerante:	R290 (GWP=3)
Carica Refrigerante:	110g
Sbrinamento:	A gas caldo
Altezza scocca:	760 mm
Valvola:	Solenoide fornita di serie
Dimensioni:	820×700×1000 mm
Dimensioni imballo:	915×800×998 mm
Peso netto / lordo:	98 Kg / 108 Kg
Volume netto / lordo:	100 lt / 130 lt
Alimentazione:	220-240 V - 50 Hz
Assorbimento:	250W - 1,15A
Resa Frigorifera:	406 W*
*:	Evap. -10°C Cond. +55°C

### Caratteristiche

Dotazione:	1 coppie guida, 1 griglie plastificate GN1/1
Controllo:	Elettronico, display a filo pannello
Porte:	1 porta, autochiudenti, reversibili con fermo a 105°
Guarnizione porta:	A tripla camera, magnetica facilmente sostituibile
Isolamento:	Spessore 60 mm - CFC/HCFC free
Finitura interna/esterna:	Interno/esterno in acciaio inox AISI 304 compreso schiena esterna, fondo in acciaio colaminato.
Angoli interni:	Arrotondati per una facile pulizia
Maniglia:	In acciaio inox AISI 304, spessore 2 mm
Cremagliere e Guide:	Acciaio inox AISI 304
Piedini:	In acciaio inox AISI 304 regolabili h 100-150 mm
Cosmo:	Predisposto per collegamento a Cosmo Hub

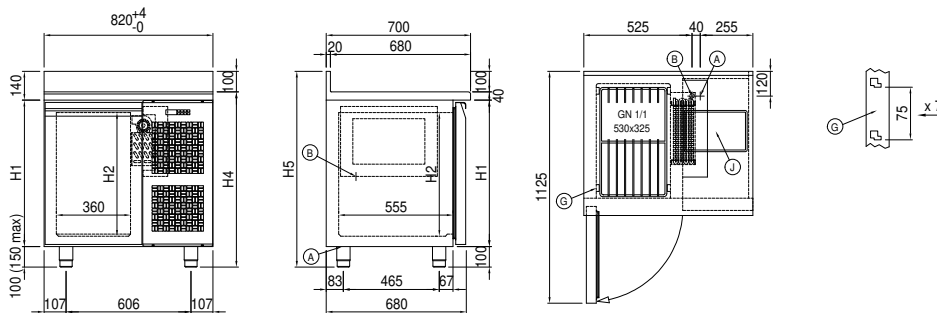
## Accessori e varianti

Cassettiera 1/2	Interno hygiene H3
Cassettiera 1/3	Piano in granito
Cassettiera 1/3 + 2/3	Piano con alzatina in granito
Altezza corpo tavolo 650 mm	Piedino maggiorato h 145/195 mm
Altezza corpo tavolo 700 mm	Kit 4 ruote pivotanti con freno h 128 mm
Altezza corpo tavolo 750 mm	Traversino per contenitori GN per cassetto
Vano tecnico a sinistra	Kit contenitori GN1/2 + coperchi per cassetto, h 150 mm
Serratura con chiave per cassette 1/2	Kit contenitori GN1/3 + coperchi per cassetto, h 150 mm
Serratura con chiave per cassette 1/3	Ripiano bottiglie, rivestimento inox per griglia 350
Serratura con chiave per cassette 1/3 + 2/3	Griglia inox GN1/1
Porta a vetro	Griglia plastificata GN1/1
Illuminazione LED	Coppia guide tipo C 505 mm
Verniciatura RAL	Interfaccia seriale, cavo RS485
Unità plug-in ad acqua	Kit connessione via cavo Cosmo
Evaporatore inox	Kit connessione wifi Cosmo
Alimentazione frequenza 60Hz	Presca schuko IP44 con coperchio
Altre alimentazioni	Zoccolo mobile GN 1P h 100 mm

## COSMO - controllo wi-fi

Cosmo è l'esclusiva tecnologia Wi-Fi di The Nice Kitchen che permette di connettere e monitorare da smartphone gli apparecchi Coldline, Modular e Nevo. Il tavolo, collegato con kit Cosmo via cavo ad un Cosmo hub (MODI, VISION, THAW.PRO, LEVTRONIC, QUBI) o con kit Cosmo Wi-Fi, può essere monitorato dalla CosmoApp e ricevere alert in caso di funzionamento anomalo.

## Disegno tecnico



- A: Uscita cavo alimentazione      B: Scarico condensa      G: Cremagliere
- J: Evaporazione automatica condensa