

Клиент \_\_\_\_\_ Количество \_\_\_\_\_  
 Проект \_\_\_\_\_ Позиция \_\_\_\_\_

## Стол Master GN 1 дверный

Модель: TS09/1MR-660

Код: T10110000203

Холодильный стол Master 1 дверь, высота корпуса стола 660 мм, без столешницы. Выносной холодильный агрегат, климатический класс 5 высокая нагрузка и хладагент R452a. Температурный диапазон -2°+8°С с вентилируемым охлаждением. Комплектация: 1 пластифицированная решетка GN1/1. Каждое отделение стола может комплектоваться холодильными ящиками 1/2+1/2, 1/3+2/3, 1/3+1/3+1/3. Испаритель с антикоррозийной обработкой и электрическая оттайка. Толщина изоляции 60 мм - HFO-хладагент с высокими изоляционными характеристиками и низким воздействием на окружающую среду (без ХФУ, ГХФУ, ГФУ). Ручка из нержавеющей стали AISI 304 и магнитное трехкамерное уплотнение дверцы, легко заменяемое. Реверсивная, самозакрывающаяся дверь с упором на 105°. Внутри/снаружи нержавеющая сталь AISI 304; включая внешнюю заднюю стенку. Закругленные внутренние углы для удобства очистки. Усиленное модульное основание из ламинированной стали делает возможной установку на колеса, ножки, стационарный или выдвижной цоколь. Сменная система хладагента FSS - Fast Service System - для быстрого и простого обслуживания. Подготовлен для подключения к Cosmo - системе удаленного наблюдения по wi-fi - и подключения ModBus/RTU Rs485.



### Технические данные

|                              |                              |
|------------------------------|------------------------------|
| <b>Столешница:</b>           | Без столешницы               |
| <b>Вместимость брутто:</b>   | 110 lt                       |
| <b>Диапазон температур:</b>  | -2°+8°С                      |
| <b>Холодильный агрегат:</b>  | под выносной холод           |
| <b>Фреон:</b>                | R452a (GWP=2.141)            |
| <b>Оттайка:</b>              | Электрическая оттайка        |
| <b>Высота корпуса:</b>       | 660 mm                       |
| <b>Клапан:</b>               | Поставляется с соленоидом    |
| <b>Габариты:</b>             | 680×680×760 mm               |
| <b>Габариты в упаковке:</b>  | 915×800×998 mm               |
| <b>Вес нетто / брутто:</b>   | 52 Kg / 62 Kg                |
| <b>Объем нетто / брутто:</b> | 83 lt / 110 lt               |
| <b>Напряжение:</b>           | 220-240 V - 50-60 Hz         |
| <b>Эл. мощность:</b>         | 710W - 3,2A                  |
| <b>Холод. Мощность:</b>      | 368 W*                       |
| <b>*:</b>                    | Испарител. -10°С конд. +55°С |

### Характеристики

|                                    |  |
|------------------------------------|--|
| <b>Базовая комплектация:</b>       | 1 направляющая, 1 полка с пластиковым покрытием GN1/1                              |
| <b>контроль:</b>                   | Электронный дисплей заподлицо с панелью  |
| <b>Двери:</b>                      | 1 дверь, самозакрывающаяся, реверсивная с ограничителем на 105°                    |
| <b>Уплотнение дверцы:</b>          | Магнитный, трехкамерный и легко заменяемый   |
| <b>Толщина изоляции:</b>           | Толщина 60 мм - CFC/HCFC нет   |
| <b>Внешняя/внутренняя отделка:</b> | Снаружи и задняя стенка из нержавеющей стали AISI 304. База из оцинкованной стали. |
| <b>Внутренние углы:</b>            | Округлые для легкой чистки   |
| <b>Ручка:</b>                      | Нержавеющая сталь AISI 304, толщина 2 mm   |
| <b>Направляющие и стойки:</b>      | Магнитный, трехкамерный и легко заменяемый   |
| <b>Ножки:</b>                      | из нержавеющей стали AISI 304, регулируемые h 100/150 mm                           |
| <b>Cosmo:</b>                      | Подготовлен для подключения к Cosmo Hub  |

## Аксессуары и модификации

|   |   |
|---|---|
| Выдвижные ящики 1/2                         | Показатель внутренней гигиеничности H3                  |
| Выдвижные ящики 1/3                         | Гранитная столешница                                    |
| Выдвижные ящики 1/3 + 2/3                   | Гранитная столешница с бортом                           |
| Специальная высота корпуса 650 мм           | Выносной агрегат EMT6144GK                              |
| Специальная высота корпуса 700 мм           | Увеличенная регулируемая ножка высотой 145/195 мм       |
| Специальная высота корпуса 750 мм           | Панели для установки гастроемкостей в ящик              |
| Технический отсек слева                     | Комплект контейнеров GN1/2 + крышки для ящика, h 150 мм |
| Общий технический отсек                     | Комплект контейнеров GN1/3 + крышки для ящика, h 150 мм |
| Стол без технического отсека                | Полка для бутылок, решетка из нержавеющей стали 350     |
| Замок с ключами для ящика 1/2               | Решётка из нержавеющей стали GN1/1                      |
| Замок с ключами для ящика 1/3               | Решетка с пластиковым покрытием GN1/1                   |
| Замок с ключами для ящика 1/3 + 2/3         | Пара направляющих типа C 505 мм                         |
| Светодиодное освещение                      | Серийный интерфейс, кабель RS485                        |
| Персонализированный RAL                     | Комплект подключения кабеля Cosmo                       |
| Испарителя из нерж.стали                    | Kit connessione wifi Cosmo                              |
| Подготовлено для подключения CO2 к централи | Съемный цоколь-подставка GN H 100 мм 1дР                |
| Alimentazione frequenza 60Hz                | Съемный цоколь-подставка GN H 150 мм 1дР                |
| Другое напряжение                           | Клапан R134a  |

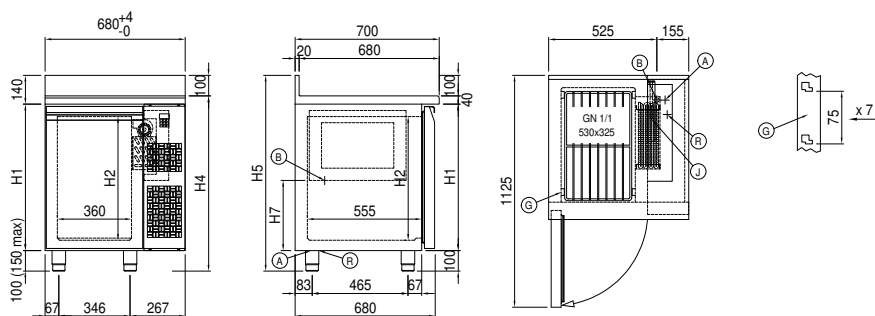
## Конструкция вын. агрегата

|                                   |                              |
|-----------------------------------|------------------------------|
| <b>Напряжение:</b>                | 220-240 V - 50 Hz            |
| <b>Assorbimento Unità Remota:</b> | 250W - 1,1A                  |
| <b>Фреон:</b>                     | R404-R452                    |
| <b>Вес брутто:</b>                | 17 Kg                        |
| <b>Габариты:</b>                  | 450×300×270 mm               |
| <b>Труба с фреоном на входе:</b>  | Ø 1/4"                       |
| <b>Труба с фреоном на выходе:</b> | Ø 3/8"                       |
| <b>Габариты в упаковке:</b>       | 470×330×300 mm               |
| <b>Холод. Мощность:</b>           | Испарител. -10°C конд. +55°C |

## COSMO - контроль wi-fi

Cosmo - это эксклюзивная wi-fi технология The Nice Kitchen, которая позволяет подключать и контролировать приборы Coldline, Modular и Nevo со смартфона. Стол, подключенный с помощью комплекта Cosmo через кабель к концентратору Cosmo (MODI, VISION, THAW.PRO, Levtronic, QUBI) или с помощью Cosmo box wi-fi, может контролироваться с помощью CosmoApp для получения предупреждений в случае ненормальной работы.

## Технический чертёж



|           |                                     |           |                     |           |                       |
|-----------|-------------------------------------|-----------|---------------------|-----------|-----------------------|
| <b>A:</b> | Выход кабеля питания                | <b>B:</b> | Слив конденсата     | <b>G:</b> | Направляющие и стойки |
| <b>J:</b> | Автоматическое испарение конденсата | <b>R:</b> | Выход трубок фреона |           |                       |