

Cliente _____ Quantità _____
Progetto _____ Posizione _____

Tavolo Snack GN 1 porta

Modello: TS09/1MR-490

Cod: T10110000204

Tavolo refrigerato Snack 1 porta, altezza corpo tavolo 490 mm, senza piano. Unità refrigerante remota, classe climatica 5 heavy duty e gas refrigerante R452a. Range di temperatura -2°+8°C con refrigerazione ventilata. Dotazione: 1 griglia plastificata GN1/1. Ciascun vano è configurabile con cassettiere 1/1, 1/2+1/2. Evaporatore verniciato anticorrosione e sbrinamento elettrico. Spessore dell'isolamento 60 mm - HFO con elevate prestazioni isolanti e basso impatto ambientale (senza CFC, HCFC, HFC). Maniglia in acciaio inox AISI 304 e guarnizione magnetica della porta a tripla camera, facilmente sostituibile. Apertura porta reversibile, autochiudente con fermo a 105°. Interno/esterno in acciaio inox AISI 304 compreso schiena esterna. Angoli interni arrotondati per una facile pulizia. La base modulare rinforzata in acciaio colaminato consente l'installazione su ruote, piedini, zoccolo fisso o mobile. Sistema refrigerante sostituibile FSS - Fast Service System - per un service facile e veloce. Predisposto per collegamento a Cosmo - sistema di supervisione wi-fi da remoto - e connessione ModBus/RTU Rs485.



Dati Tecnici

Top:	Senza piano
Capacità lorda:	76 lt
Range temperatura:	-2°+8°C
Unità refrigerante:	remota
Gas refrigerante:	R452a (GWP=2.141)
Sbrinamento:	Elettrico
Altezza scocca:	490 mm
Valvola:	Solenoidi fornita di serie
Dimensioni:	680×680×590 mm
Dimensioni imballo:	915×800×998 mm
Peso netto / lordo:	35 Kg / 45 Kg
Volume netto / lordo:	53 lt / 76 lt
Alimentazione:	220-240 V - 50-60 Hz
Assorbimento:	710W - 3,2A
Resa Frigorifera:	368 W*
*:	Evap. -10°C Cond. +55°C

Caratteristiche

Dotazione:	1 coppie guida, 1 griglie plastificate GN1/1
Controllo:	Elettronico, display a filo pannello
Porte:	1 porta, autochiudenti, reversibili con fermo a 105°
Guarnizione porta:	A tripla camera, magnetica facilmente sostituibile
Isolamento:	Spessore 60 mm - CFC/HCFC free
Finitura interna/esterna:	Interno/esterno in acciaio inox AISI 304 compreso schiena esterna, fondo in acciaio colaminato.
Angoli interni:	Arrotondati per una facile pulizia
Maniglia:	In acciaio inox AISI 304, spessore 2 mm
Cremagliere e Guide:	Acciaio inox AISI 304
Piedini:	In acciaio inox AISI 304 regolabili h 100-150 mm
Cosmo:	Predisposto per collegamento a Cosmo Hub

Accessori e varianti

Cassettiera 1/1	Piedino maggiorato h 145/195 mm
Cassettiera 1/2	Traversino per contenitori GN per cassetto
Vano tecnico misura speciale	Kit contenitori GN1/2 + coperchi per cassetto, h 150 mm
Vano tecnico a sinistra	Kit contenitori GN1/3 + coperchi per cassetto, h 150 mm
Vano tecnico in comune	Ripiano bottiglie, rivestimento inox per griglia 350
Senza vano tecnico	Griglia inox GN1/1
Serratura con chiave per cassette 1/1	Griglia plastificata GN1/1
Serratura con chiave per cassette 1/2	Coppia guide tipo C 505 mm
Verniciatura RAL	Interfaccia seriale, cavo RS485
Predisposizione per collegamento a centrale remota CO2	Kit connessione via cavo Cosmo
Alimentazione frequenza 60Hz	Kit connessione wifi Cosmo
Altre alimentazioni	Zoccolo mobile GN 1P remoto h 100 mm
Unità condensante EMT6144GK remota	Zoccolo mobile GN 1P remoto h 150 mm

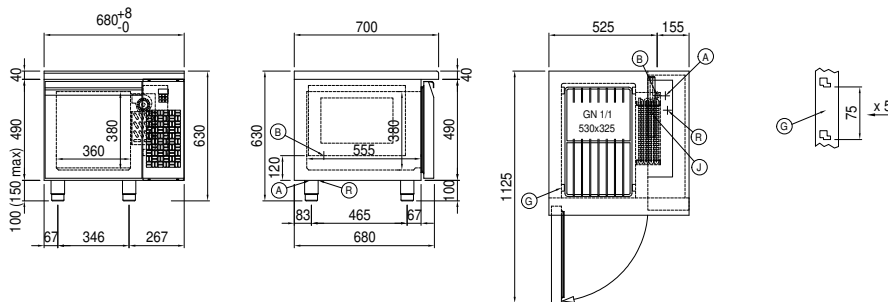
Dati tecnici unità refrigerante remota

Alimentazione:	220-240 V - 50 Hz
Assorbimento Unità Remota:	250W - 1,1A
Gas refrigerante:	R404-R452
Peso Lordo:	17 Kg
Dimensioni:	450x300x270 mm
Tubo di mandata:	Ø 1/4"
Tubo di ritorno:	Ø 3/8"
Dimensioni imballo:	470x330x300 mm
Resa frigorifera:	Evap. -10°C Cond. +55°C

COSMO - controllo wi-fi

Cosmo è l'esclusiva tecnologia wi-fi di The Nice Kitchen che permette di connettere e monitorare da smartphone gli apparecchi Coldline, Modular e Nevo. Il tavolo, collegato con kit Cosmo via cavo ad un Cosmo hub (MODI, VISION, THAW.PRO, Levtronic, QUBI) o con kit Cosmo wi-fi, può essere monitorato dalla CosmoApp e ricevere alert in caso di funzionamento anomalo.

Disegno tecnico



A:	Uscita cavo alimentazione	B:	Scarico condensa	G:	Cremagliere
J:	Evaporazione automatica condensa	R:	Uscita tubi gas		