

Клиент \_\_\_\_\_ Количество \_\_\_\_\_  
 Проект \_\_\_\_\_ Позиция \_\_\_\_\_

## Стол Master GN 1 дверный

Модель: TS09/1BR-760

Код: T10110000402

Холодильный стол Master 1 дверь, высота корпуса стола 760 мм, без столешницы. Выносной холодильный агрегат, климатический класс 5 высокая нагрузка и хладагент R452a. Температурный диапазон -15°-22°C с вентилируемым охлаждением. Комплектация: 1 пластифицированная решетка GN1/1. Каждое отделение стола может комплектоваться холодильными ящиками 1/2+1/2, 1/3+2/3, 1/3+1/3+1/3. Испаритель с антикоррозийной обработкой и электрическая оттайка. Толщина изоляции 60 мм - HFO-хладагент с высокими изоляционными характеристиками и низким воздействием на окружающую среду (без ХФУ, ГХФУ, ГФУ). Ручка из нержавеющей стали AISI 304 и магнитное трехкамерное уплотнение дверцы, легко заменяемое. Реверсивная, самозакрывающаяся дверь с упором на 105°. Внутри/снаружи нержавеющая сталь AISI 304; включая внешнюю заднюю стенку. Закругленные внутренние углы для удобства очистки. Усиленное модульное основание из ламинированной стали делает возможной установку на колеса, ножки, стационарный или выдвижной цоколь. Сменная система хладагента FSS - Fast Service System - для быстрого и простого обслуживания. Подготовлен для подключения к Cosmo - системе удаленного наблюдения по wi-fi - и подключения ModBus/RTU Rs485.



### Технические данные

<b>Столешница:</b>	Без столешницы
<b>Вместимость брутто:</b>	130 lt
<b>Диапазон температур:</b>	-15°-22°C
<b>Холодильный агрегат:</b>	под выносной холод
<b>Фреон:</b>	R452a (GWP=2.141)
<b>Оттайка:</b>	Электрическая оттайка
<b>Высота корпуса:</b>	760 mm
<b>Клапан:</b>	Поставляется с соленоидом
<b>Габариты:</b>	680×680×860 mm
<b>Габариты в упаковке:</b>	915×800×998 mm
<b>Вес нетто / брутто:</b>	58 Kg / 68 Kg
<b>Объем нетто / брутто:</b>	100 lt / 130 lt
<b>Напряжение:</b>	220-240 V - 50-60 Hz
<b>Эл. мощность:</b>	765W - 3,5A
<b>Холод. Мощность:</b>	540 W*
<b>*:</b>	Испарител. -30°C конд. +55°C

### Характеристики

<b>Базовая комплектация:</b>	1 направляющая, 1 полка с пластиковым покрытием GN1/1
<b>контроль:</b>	Электронный дисплей заподлицо с панелью
<b>Двери:</b>	1 дверь, самозакрывающаяся, реверсивная с ограничителем на 105°
<b>Уплотнение дверцы:</b>	Магнитный, трехкамерный и легко заменяемый
<b>Толщина изоляции:</b>	Толщина 60 мм - CFC/HCFC нет
<b>Внешняя/внутренняя отделка:</b>	Снаружи и задняя стенка из нержавеющей стали AISI 304. База из оцинкованной стали.
<b>Внутренние углы:</b>	Округлые для легкой чистки
<b>Ручка:</b>	Нержавеющая сталь AISI 304, толщина 2 mm
<b>Направляющие и стойки:</b>	Магнитный, трехкамерный и легко заменяемый
<b>Ножки:</b>	из нержавеющей стали AISI 304, регулируемые h 100/150 mm
<b>Cosmo:</b>	Подготовлен для подключения к Cosmo Hub

## Аксессуары и модификации

Выдвижные ящики 1/2	Показатель внутренней гигиеничности H3
Выдвижные ящики 1/3	Гранитная столешница
Выдвижные ящики 1/3 + 2/3	Гранитная столешница с бортом
Специальная высота корпуса 650 мм	Выносной агрегат NT2178GK
Специальная высота корпуса 700 мм	Увеличенная регулируемая ножка высотой 145/195 мм
Специальная высота корпуса 750 мм	Панели для установки гастроемкостей в ящик
Технический отсек слева	Комплект контейнеров GN1/2 + крышки для ящика, h 150 мм
Общий технический отсек	Комплект контейнеров GN1/3 + крышки для ящика, h 150 мм
Стол без технического отсека	Полка для бутылок, решетка из нержавеющей стали 350
Замок с ключами для ящика 1/2	Решётка из нержавеющей стали GN1/1
Замок с ключами для ящика 1/3	Решетка с пластиковым покрытием GN1/1
Замок с ключами для ящика 1/3 + 2/3	Пара направляющих типа C 505 мм
Светодиодное освещение	Серийный интерфейс, кабель RS485
Персонализированный RAL	Комплект подключения кабеля Cosmo
Подготовлено для подключения CO2 к централи	Kit connessione wifi Cosmo
Alimentazione frequenza 60Hz	Съемный цоколь-подставка GN H 100 мм 1дР
Другое напряжение	Съемный цоколь-подставка GN H 150 мм 1дР

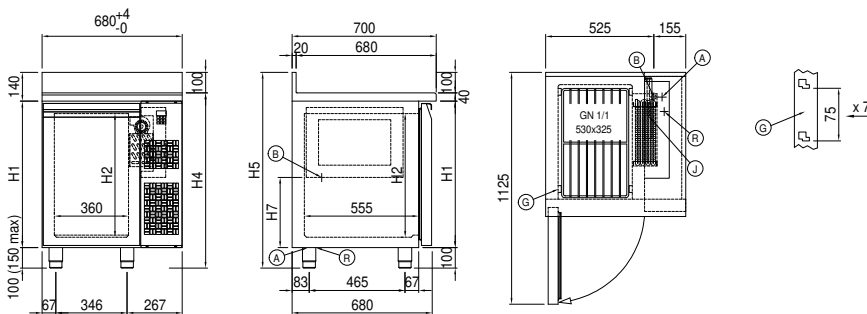
## Конструкция вын. агрегата

<b>Напряжение:</b>	220-240 V - 50 Hz
<b>Эл. мощность агрегата:</b>	650W - 3,0A
<b>Фреон:</b>	R452A
<b>Вес брутто:</b>	25,7 Kg
<b>Габариты:</b>	500×330×295 mm
<b>Труба с фреоном на входе:</b>	Ø 3/8"
<b>Труба с фреоном на выходе:</b>	Ø 3/8"
<b>Габариты в упаковке:</b>	540×345×310 mm
<b>Холод. Мощность:</b>	Испарител. -30°C конд. +55°C

### COSMO - контроль wi-fi

Cosmo - это эксклюзивная Wi-Fi технология The Nice Kitchen, которая позволяет подключать и контролировать приборы Coldline, Modular и Nevo со смартфона. Стол, подключенный с помощью комплекта Cosmo через кабель к концентратору Cosmo (MODI, VISION, THAW.PRO, LEVTRONIC, QUBI) или с помощью Cosmo box Wi-Fi, может контролироваться с помощью CosmoApp для получения предупреждений в случае ненормальной работы.

## Технический чертёж



- |   |                               |                                 |
|---|-------------------------------|---------------------------------|
| <b>A:</b> Выход кабеля питания                | <b>B:</b> Слив конденсата     | <b>G:</b> Направляющие и стойки |
| <b>J:</b> Автоматическое испарение конденсата | <b>R:</b> Выход трубок фреона |                                 |

In order to constantly offer the best possible products we reserve the right to make changes on technical specifications without incurring any obligation for equipment previously or subsequently sold.