

Client _____ Quantité _____
Projet _____ Position _____

Table Snack GN 1 porte

Modèle: TS09/1BR-490

Cod: T10110000404

Table réfrigérée Snack 1 porte, hauteur du corps de la table 490 mm, sans plan. Unité de refroidissement à distance, classe climatique 5 heavy duty et gaz réfrigérant R452a. Plage de température -15°-22°C avec réfrigération ventilée. Équipement: 1 grilles plastifiées GN1/1. Les compartiments peuvent être personnalisés avec des blocs-tiroirs réfrigérés 1/1, 1/2+1/2. Évaporateur traité anticorrosion et dégivrage électrique. Épaisseur de l'isolation 60 mm - HFO à haute performance d'isolation et à faible impact environnemental (sans CFC, HCFC, HFC). Poignée en acier inoxydable AISI 304 et joint de porte magnétique à triple chambre, facilement remplaçable. Ouverture de la porte réversible, à fermeture automatique, avec arrêt à 105°. Intérieur/extérieur en acier inoxydable AISI 304, y compris le dos externe. Angles internes arrondis facilitant le nettoyage. La base renforcé modulaire en acier colaminé permet une installation sur roulettes, sur pieds, sur socle mobile ou maçonnerie. Système de refroidissement monobloc amovible et remplaçable FSS - Fast Service System - pour un service économique et rapide. Préparé pour la connexion à Cosmo - système de supervision à distance par wi-fi - et la connexion ModBus/RTU Rs485.



Données techniques

| | |
|--------------------------------|------------------------------|
| Plan de travail: | Sans plan de travail |
| Capacité brute: | 76 lt |
| Température de fonctionnement: | -15°-22°C |
| Groupe frigorifique: | sans groupe logé |
| Gaz réfrigérant: | R452a (GWP=2.141) |
| Dégivrage: | Électrique |
| Hauteur du corps: | 490 mm |
| Détendeur: | Solénoïde fourni en standard |
| Dimensions: | 680×680×590 mm |
| Dimensions emballage: | 915×800×998 mm |
| Poids net / brut: | 35 Kg / 45 Kg |
| Volume net / brut: | 53 lt / 76 lt |
| Alimentacion: | 220-240 V - 50-60 Hz |
| Consommation électrique: | 765W - 3,5A |
| Puissance frigorifique: | 540 W* |
| *: | Evap. -30°C Cond. +55°C |

Caractéristiques

| | |
|---------------------------|--|
| Equipment: | 1 couple de glissière, 1 grille plastifiée GN1/1 |
| Control: | Afficheur électronique affleurant |
| Portes: | 1 porte, à fermeture automatique, réversible avec butée à 105° |
| Joint de porte: | Chambre triple, magnétique facilement remplaçables |
| Isolement: | 60 mm d'épaisseur - sans CFC/HCFC |
| Finition interne/externe: | Finition extérieure et intérieure en acier AISI 304, compris le dos extérieur et le fond en acier colaminé |
| Coins internes: | Angles arrondis pour garantir une hygiène maximum |
| Poignée: | En acier inox AISI 304, épaisseur 2 mm |
| Grilles et guides: | Acier inoxydable AISI 304 |
| Pieds: | En acier inoxydable AISI 304 réglables h 100/150 mm |
| Cosmo: | Préparé pour la connexion à Cosmo Hub |

Accessoires et variantes

| | |
|---|---|
| Kit de tiroirs 1/1 | Pied augmenté h 145/195 mm |
| Kit de tiroirs 1/2 | Traverse pour bacs GN pour tiroir |
| Compartiment technique de taille spéciale | Kit bacs GN1/2 + couvercles pour tiroir, h 150 mm |
| Compartiment technique à gauche | Kit bacs GN1/3 + couvercles pour tiroir, h 150 mm |
| Compartiment technique en commun | Étagère bouteilles, couvercle en acier inoxydable pour grille 350 |
| Sans compartiment technique | Grille en acier inoxydable GN1/1 |
| Serrure à clé pour tiroirs 1/1 | Grille plastifiée GN1/1 |
| Serrure à clé pour tiroirs 1/2 | Paire de glissières type C 505 mm |
| Peinture RAL | Interface série, câble RS485 |
| Prédisposition pour la connexion à un groupe de réfrigération à distance en CO2 | Kit de connexion du câble Cosmo |
| Alimentazione frequenza 60Hz | Kit de connexion wifie Cosmo |
| Autres alimentations | Base mobile GN 1P sans groupe h 100 mm |
| Unité à distance NT2178GK | Base mobile GN 1P sans groupe h 150 mm |

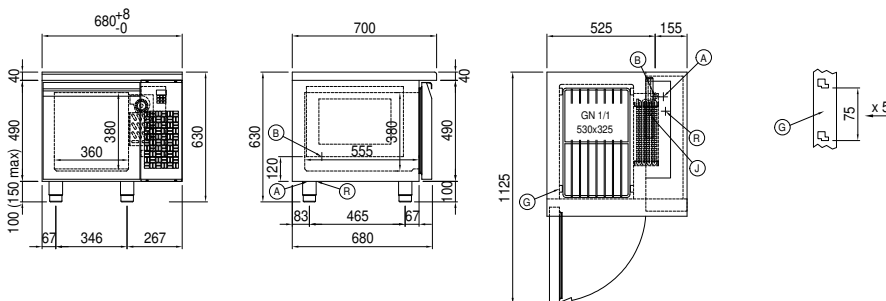
Fiche technique groupe frigorifique à distance

| | |
|----------------------------|-------------------------|
| Alimentacion: | 220-240 V - 50 Hz |
| Assorbimento Unità Remota: | 650W - 3,0A |
| Gaz réfrigérant: | R452A |
| Poids brut: | 25,7 Kg |
| Dimensions: | 500x330x295 mm |
| Tuyau de sortie: | Ø 3/8" |
| Tuyau de retour: | Ø 3/8" |
| Dimensions emballage: | 540x345x310 mm |
| Puissance frigorifique: | Evap. -30°C Cond. +55°C |

COSMO - contrôle wi-fi

Cosmo est la technologie wi-fi exclusive de The Nice Kitchen qui permet de connecter et de contrôler les appareils Coldline, Modular et Nevo à partir d'un smartphone. Le table, connecté avec le kit Cosmo par câble à un hub Cosmo (MODI, VISION, THAW.PRO, Levtronic, QUBI) ou avec le kit wi-fi Cosmo, peut être surveillé par la CosmoApp et recevoir des alertes en cas de fonctionnement anormal.

Dessin technique



| | | | | | |
|----|--|----|-------------------------|----|----------------------------|
| A: | Sortie cable d'alimentation | B: | Condensation de vidange | G: | Empattement de crémaillère |
| J: | Évaporation automatique de la condensation | R: | Sortie des tubes de gas | | |

In order to constantly offer the best possible products we reserve the right to make changes on technical specifications without incurring any obligation for equipment previously or subsequently sold.