

Cliente _____ Cantidad _____
 Proyecto _____ Posición _____

Mesa Master GN 1 puerta

Modelo: TP09/1MR-710

Cód.: T10111000201

Mesa refrigerada Master 1 puerta, altura del cuerpo de la mesa 710 mm, con top. Unidad de refrigeración remota, clase climática 5 utilización intensiva y gas refrigerante R452a. Rango de temperaturas -2°+8°C con refrigeración ventilada. Equipamiento de serie: 1 rejilla plastificada GN1/1. Cada compartimento puede personalizarse con cajones refrigerados 1/2+1/2, 1/3+2/3, 1/3+1/3+1/3. Evaporador con tratamiento anticorrosión y desescarche eléctrico. Espesor de aislamiento 60 mm - HFO con alto rendimiento de aislamiento y bajo impacto ambiental (libre de CFC, HCFC, HFC). Asa de acero inoxidable AISI 304 y junta de puerta magnética de triple cámara, fácilmente sustituible. Apertura de puerta reversible con autocierre y tope de 105°. Interior/exterior de acero inoxidable AISI 304, incluida la trasera exterior. Esquinas interiores redondeadas para facilitar la limpieza. La base reforzada modular de acero colaminado permite la instalación sobre ruedas, patas, zócalos extraíbles o zócalos de obra. FSS - Fast Service System - sistema de refrigerante sustituible para un servicio económico y rápido. Predisposición para conexión a Cosmo - sistema de supervisión remota wi-fi - y conexión ModBus/RTU Rs485.



Datos técnicos

| | |
|-------------------------------|----------------------------------|
| Top: | Con top |
| Capacidad bruta: | 120 lt |
| Rango de temperatura: | -2°+8°C |
| Unidad refrigeradora: | remota |
| Gas refrigerante: | R452a (GWP=2.141) |
| Descogelación : | Eléctrico |
| Altura de la carcasa: | 710 mm |
| Válvula: | Solenoides suministrado de serie |
| Dimensiones: | 680×700×850 mm |
| Dimensiones embalaje: | 915×800×998 mm |
| Peso neto / bruto: | 60 Kg / 70 Kg |
| Volumen neto / bruto: | 91 lt / 120 lt |
| Alimentación: | 220-240 V - 50-60 Hz |
| Potencia absorbida: | 710W - 3,2A |
| Rendimiento de refrigeración: | 368 W* |
| *: | Evap. -10°C Cond. +55°C |

Características

| | |
|--------------------------|---|
| Equipo: | 1 par de guías para, 1 rejilla plastificada GN1/1 |
| Control: | Display electrónico enrasado |
| Puertas: | 1 puerta, autocierre, reversible con tope a 105° |
| Junta de la puerta: | Triple cámara, magnética y fácilmente sustituible |
| Aislamiento: | Espesor 60 mm - libre de CFC/HCFC |
| Acabado interno/externo: | Interior/exterior y trasera externa en acero inox AISI 304. Base en acero colaminado. |
| Esquinas internas: | Redondeado para una fácil limpieza |
| Manija: | En acero inox AISI 304, espesor 2 mm |
| Rack y guías: | Acero inox AISI 304 |
| Patas: | en acero inoxidable AISI 304 regulables h 100/150 mm |
| Cosmo: | Preparado para conexión a Cosmo Hub |

Accesorios y variantes

| | |
|---|---|
| Cajones 1/2 | Otros voltajes especiales |
| Cajones 1/3 | Interior higiénico H3 |
| Cajones 1/3 + 2/3 | Top en granito |
| Altura cuerpo mesa 650 mm | Top en granito con alzatina |
| Altura cuerpo mesa 700 mm | Unidad remota EMT6144GK |
| Altura cuerpo mesa 750 mm | Patas regulables h 145/195 mm |
| Compartimento técnico a la izquierda | Soportes para cubetas GN para cajón |
| Compartimento técnico en común | Kit cubetas GN1/2 + tapa para cajón, h 150 mm |
| Sin compartimento técnico | Kit cubetas GN1/3 + tapas para cajón, h 150 mm |
| Cerradura con llave para cajones 1/2 | Estante para botellas, revestimiento de acero inox para estante 350 |
| Cerradura con llave para cajones 1/3 | Rejilla inox GN1/1 |
| Cerradura con llave para cajones 1/3 + 2/3 | Rejilla plastificada GN1/1 |
| Puerta de cristal | Par de guías tipo C 505 mm |
| Iluminación LED | Serial Interface, cable RS485 |
| Color RAL a elegir | Kit de conexión de cable Cosmo |
| Evaporador inox | Kit connessione wifi Cosmo |
| Predisposición para conexión a unidad remota de CO2 | Zócalo extraíble GN 1P remoto h 100 mm |
| Alimentazione frequenza 60Hz | Zócalo extraíble GN 1P remoto h 150 mm |

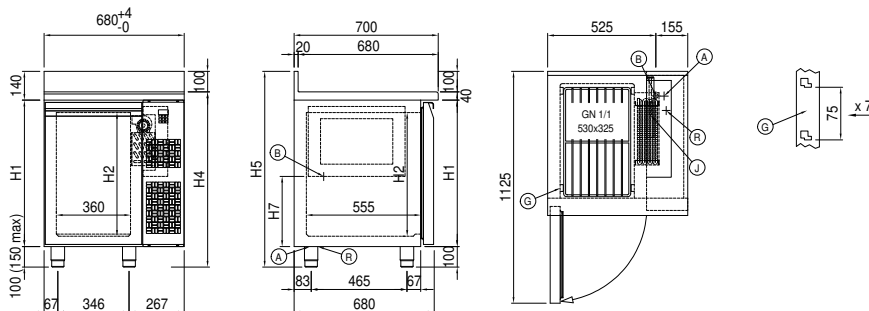
Datos técnicos unidad remota

| | |
|-------------------------------|-------------------------|
| Alimentación: | 220-240 V - 50 Hz |
| Assorbimento Unità Remota: | 250W - 1,1A |
| Gas refrigerante: | R404-R452 |
| Peso bruto: | 17 Kg |
| Dimensiones: | 450x300x270 mm |
| Tubo de entrega: | Ø 1/4" |
| Tubo de retorno: | Ø 3/8" |
| Dimensiones embalaje: | 470x330x300 mm |
| Rendimiento de refrigeración: | Evap. -10°C Cond. +55°C |

COSMO - control wi-fi

Cosmo es la tecnología wi-fi exclusiva de The Nice Kitchen que permite conectar y monitorizar los equipos Coldline, Modular y Nevo desde un smartphone. La mesa, conectada con el kit Cosmo por cable a un Cosmo Hub (MODI, VISION, THAW.PRO, Levtronic, QUBI) o con el kit Cosmo wi-fi, puede ser controlada por la CosmoApp para recibir alertas en caso de funcionamiento anómalo.

Diseño técnico



| | | | | | |
|----|---|----|-----------------------------------|----|-------------|
| A: | Alimentación del cable de salida | B: | Descarga del agua de condensación | G: | Cremalleras |
| J: | Evaporación automática del agua de condensación | R: | Salida tubo de gas | | |