

Client _____ Quantité _____
Projet _____ Position _____

Table Master GN 1 porte

Modèle: TP09/1MR-660

Cod: T10111000203

Table réfrigérée Master 1 porte, hauteur du corps de la table 660 mm, avec plan. Unité de refroidissement à distance, classe climatique 5 heavy duty et gaz réfrigérant R452a. Plage de température -2°+8°C avec réfrigération ventilée. Équipement: 1 grilles plastifiées GN1/1. Les compartiments peuvent être personnalisés avec des blocs-tiroirs réfrigérés 1/2+1/2, 1/3+2/3, 1/3+1/3+1/3. Évaporateur traité anticorrosion et dégivrage électrique. Épaisseur de l'isolation 60 mm - HFO à haute performance d'isolation et à faible impact environnemental (sans CFC, HCFC, HFC). Poignée en acier inoxydable AISI 304 et joint de porte magnétique à triple chambre, facilement remplaçable. Ouverture de la porte réversible, à fermeture automatique, avec arrêt à 105°. Intérieur/extérieur en acier inoxydable AISI 304, y compris le dos externe. Angles internes arrondis facilitant le nettoyage. La base renforcé modulaire en acier colaminé permet une installation sur roulettes, sur pieds, sur socle mobile ou maçonnerie. Système de refroidissement monobloc amovible et remplaçable FSS - Fast Service System - pour un service économique et rapide. Préparé pour la connexion à Cosmo - système de supervision à distance par wi-fi - et la connexion ModBus/RTU Rs485.



Données techniques

Plan de travail:	Plan de travail
Capacité brute:	110 lt
Temperature de fonctionnement:	-2°+8°C
Groupe frigorifique:	sans groupe logé
Gaz réfrigérant:	R452a
Dégivrage:	Électrique
Hauteur du corps:	660 mm
Détendeur:	Solénoïde fourni en standard
Dimensions:	680×700×800 mm
Dimensions emballage:	915×800×998 mm
Poids brut:	67 Kg
Alimentacion:	220-240 V - 50-60 Hz
Puissance absorbé:	710 W
Consommation de courant:	3,2 A
Puissance frigorifique:	368 W*

Caractéristiques

Equipment:	1 couple de glissière, 1 grille plastifiée GN1/1
Control:	Afficheur électronique affleurant
Portes:	1 porte, à fermeture automatique, réversible avec butée à 105°
Joint de porte:	Chambre triple, magnetique facilement remplaçables
Isolement:	60 mm d'épaisseur - sans CFC/HCFC
Finition interne/externe:	Finition extérieure et intérieure en acier AISI 304, compris le dos extérieur et le fond en acier colaminé
Coins internes:	Angles arrondis pour garantir une hygiène maximum
Poignée:	En acier inox AISI 304, épaisseur 2 mm
Grilles et guides:	Acier inoxydable AISI 304
Pieds:	En acier inoxydable AISI 304 réglables h 100/150 mm
Cosmo:	Préparé pour la connexion à Cosmo Hub

Accessoires et variantes

Kit de tiroirs 1/2	Hygiène intérieure H3
Kit de tiroirs 1/3	Plan de travail en granit
Kit de tiroirs 1/3 + 2/3	Plan de travail adossé en granit
Hauteur du corps de la table 650 mm	Unité à distance EMT6144GK
Hauteur du corps de la table 700 mm	Pied augmenté h 145/195 mm
Hauteur du corps de la table 750 mm	Traverse pour bacs GN pour tiroir
Compartment technique à gauche	Kit bacs GN1/2 + couvercles pour tiroir, h 150 mm
Compartment technique en commun	Kit bacs GN1/3 + couvercles pour tiroir, h 150 mm
Sans compartment technique	Étagère bouteilles, couvercle en acier inoxydable pour grille 350
Serrure à clé pour tiroirs 1/2	Grille en acier inoxydable GN1/1
Serrure à clé pour tiroirs 1/3	Grille plastifiée GN1/1
Serrure à clé pour tiroirs 1/3 + 2/3	Paire de glissières type C 505 mm
Éclairage LED	Interface série, câble RS485
Peinture RAL	Kit de connexion du câble Cosmo
Évaporateur en acier inoxydable	Kit de connexion wifie Cosmo
Prédisposition pour la connexion à un groupe de réfrigération à distance en CO2	Base mobile GN 1P sans groupe h 100 mm
Alimentazione frequenza 60Hz	Base mobile GN 1P sans groupe h 150 mm
Autres alimentations	Vanne R134a

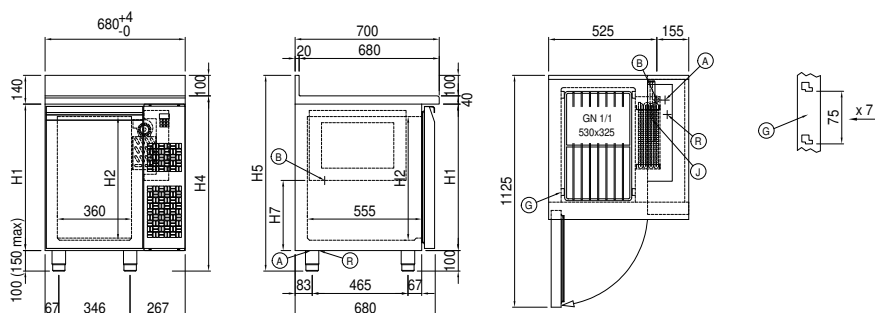
Fiche technique groupe frigorifique à distance

Alimentacion:	220-240 V - 50 Hz
Gaz réfrigérant:	R404-R452
Poids brut:	17 Kg
Dimensions:	450x300x270 mm
Dimensions emballage:	470x330x300 mm
Puissance frigorifique:	Evap. -10°C Cond. +55°C

COSMO - contrôle wi-fi

Cosmo est la technologie wi-fi exclusive de The Nice Kitchen qui permet de connecter et de contrôler les appareils Coldline, Modular et Nevo à partir d'un smartphone. Le table, connecté avec le kit Cosmo par câble à un hub Cosmo (MODI, VISION, THAW.PRO, Levtronic, QUBI) ou avec le kit wi-fi Cosmo, peut être surveillé par la CosmoApp et recevoir des alertes en cas de fonctionnement anormal.

Dessin technique



- | | | |
|--|-----------------------------------|--------------------------------------|
| A: Sortie cable d'alimentation | B: Condensation de vidange | G: Empattement de crémaillère |
| J: Évaporation automatique de la condensation | R: Sortie des tubes de gas | |