

Cliente _____ Cantidad _____
Proyecto _____ Posición _____

Mesa Saladette GN 1 puerta

Modelo: TP09/1MDR-710

Cód.: T10111000211

Mesa refrigerada Saladette 1 puerta, altura del cuerpo de la mesa 710 mm, con top. Unidad de refrigeración remota, clase climática 5 utilización intensiva y gas refrigerante R452a. Rango de temperaturas -2°+8°C con refrigeración ventilada. Equipamiento de serie: 1 rejilla plastificada GN1/1. Cada compartimento puede personalizarse con cajones refrigerados 1/2+1/2, 1/3+2/3, 1/3+1/3+1/3. Evaporador con tratamiento anticorrosión y desescarche eléctrico. Espesor de aislamiento 60 mm - HFO con alto rendimiento de aislamiento y bajo impacto ambiental (libre de CFC, HCFC, HFC). Asa de acero inoxidable AISI 304 y junta de puerta magnética de triple cámara, fácilmente sustituible. Apertura de puerta reversible con autocierre y tope de 105°. Interior/exterior de acero inoxidable AISI 304, incluida la trasera exterior. Esquinas interiores redondeadas para facilitar la limpieza. La base reforzada modular de acero colaminado permite la instalación sobre ruedas, patas, zócalos extraíbles o zócalos de obra. FSS - Fast Service System - sistema de refrigerante sustituible para un servicio económico y rápido. Predisposición para conexión a Cosmo - sistema de supervisión remota wi-fi - y conexión ModBus/RTU Rs485.



Datos técnicos

| | |
|-------------------------------|----------------------------------|
| Top: | Con top |
| Capacidad bruta: | 120 lt |
| Rango de temperatura: | -2°+8°C |
| Unidad refrigeradora: | remota |
| Gas refrigerante: | R452a |
| Descogelación : | Eléctrico |
| Altura de la carcasa: | 710 mm |
| Válvula: | Solenoides suministrado de serie |
| Dimensiones: | 680×700×850 mm |
| Dimensiones embalaje: | 915×800×998 mm |
| Peso bruto: | 55 Kg |
| Alimentación: | 220-240 V - 50-60 Hz |
| Potencia absorbida: | 710 W |
| Corriente absorbida: | 3,2 A |
| Rendimiento de refrigeración: | 368 W* |

Características

| | |
|--------------------------|---|
| Equipo: | 1 par de guías para, 1 rejilla plastificada GN1/1 |
| Control: | Display electrónico enrasado |
| Puertas: | 1 puerta, autocierre, reversible con tope a 105° |
| Junta de la puerta: | Triple cámara, magnética y fácilmente sustituible |
| Aislamiento: | Espesor 60 mm - libre de CFC/HCFC |
| Acabado interno/externo: | Interior/exterior y trasera externa en acero inox AISI 304. Base en acero colaminado. |
| Esquinas internas: | Redondeado para una fácil limpieza |
| Manija: | En acero inox AISI 304, espesor 2 mm |
| Rack y guías: | Acero inox AISI 304 |
| Patatas: | en acero inoxidable AISI 304 regulables h 100/150 mm |
| Cosmo: | Preparado para conexión a Cosmo Hub |

Accesorios y variantes

| | |
|---|---|
| Cajones 1/2 | Top en granito con alzatina |
| Cajones 1/3 | Top en granito |
| Cajones 1/3 + 2/3 | Unidad remota EMT6144GK |
| Altura cuerpo mesa 650 mm | Patas regulables h 145/195 mm |
| Altura cuerpo mesa 700 mm | Soportes para cubetas GN para cajón |
| Altura cuerpo mesa 750 mm | Kit cubetas GN1/2 + tapa para cajón, h 150 mm |
| Compartimento técnico a la izquierda | Kit cubetas GN1/3 + tapas para cajón, h 150 mm |
| Compartimento técnico en común | Rejilla inox GN1/1 |
| Sin compartimento técnico | Rejilla plastificada GN1/1 |
| Cerradura con llave para cajones 1/2 | Par de guías tipo C 505 mm |
| Cerradura con llave para cajones 1/3 | Serial Interface, cable RS485 |
| Cerradura con llave para cajones 1/3 + 2/3 | Kit de conexión de cable Cosmo |
| Iluminación LED | Kit connessione wifi Cosmo |
| Color RAL a elegir | Válvula R134a |
| Evaporador inox | Kit cubetas Saladette, 1 puerta |
| Predisposición para conexión a unidad remota de CO2 | Tapa Saladette, dimensiones standard 1P |
| Tapa Saladette, dimensiones personalizadas | Cuba interna Saladette, dimensiones estándar 1 puerta |
| Cuba interna Saladette, dimensiones personalizadas | Zócalo extraíble GN 1P remoto h 100 mm |
| Interior higiénico H3 | Zócalo extraíble GN 1P remoto h 150 mm |

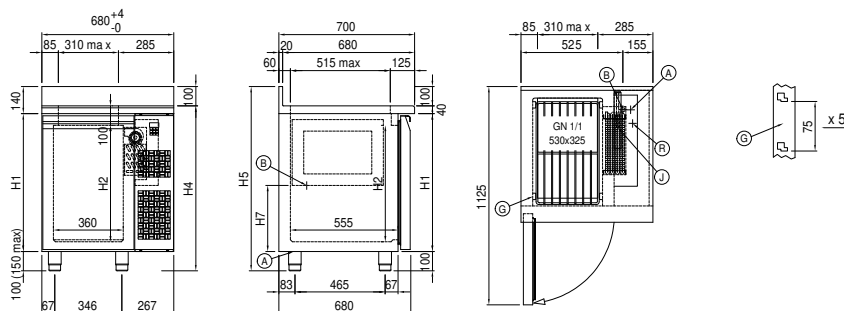
Datos técnicos unidad remota

| | |
|--------------------------------------|-------------------------|
| Alimentación: | 220-240 V - 50 Hz |
| Gas refrigerante: | R404-R452 |
| Peso bruto: | 17 Kg |
| Dimensiones: | 450x300x270 mm |
| Dimensiones embalaje: | 470x330x300 mm |
| Rendimiento de refrigeración: | Evap. -10°C Cond. +55°C |

COSMO - control wi-fi

Cosmo es la tecnología wi-fi exclusiva de The Nice Kitchen que permite conectar y monitorizar los equipos Coldline, Modular y Nevo desde un smartphone. La mesa, conectada con el kit Cosmo por cable a un Cosmo Hub (MODI, VISION, THAW.PRO, Levtronic, QUBI) o con el kit Cosmo wi-fi, puede ser controlada por la CosmoApp para recibir alertas en caso de funcionamiento anómalo.

Diseño técnico



- | | | |
|---|---|-----------------------|
| A: Alimentación del cable de salida | B: Descarga del agua de condensación | G: Cremalleras |
| J: Evaporación automática del agua de condensación | R: Salida tubo de gas | |