

Клиент _____ Количество _____
 Проект _____ Позиция _____

Стол Saladette GN 1 дверный

Модель: TA09/1MDR-710

Код: T10112000211

Холодильный стол Saladette 1 дверь, высота корпуса стола 710 мм, столешница с бортом. Выносной холодильный агрегат, климатический класс 5 высокая нагрузка и хладагент R452a. Температурный диапазон - 2°+8°C с вентилируемым охлаждением. Комплектация: 1 пластифицированная решетка GN1/1. Каждое отделение стола может комплектоваться холодильными ящиками 1/2+1/2, 1/3+2/3, 1/3+1/3+1/3. Испаритель с антикоррозийной обработкой и электрическая оттайка. Толщина изоляции 60 мм - HFO-хладагент с высокими изоляционными характеристиками и низким воздействием на окружающую среду (без ХФУ, ГХФУ, ГФУ). Ручка из нержавеющей стали AISI 304 и магнитное трехкамерное уплотнение дверцы, легко заменяемое. Реверсивная, самозакрывающаяся дверь с упором на 105°. Внутри/снаружи нержавеющая сталь AISI 304; включая внешнюю заднюю стенку. Закругленные внутренние углы для удобства очистки. Усиленное модульное основание из ламинированной стали делает возможной установку на колеса, ножки, стационарный или выдвигной цоколь. Сменная система хладагента FSS - Fast Service System - для быстрого и простого обслуживания. Подготовлен для подключения к Cosmo - системе удаленного наблюдения по wi-fi - и подключения ModBus/RTU Rs485.



Технические данные

Столешница:	Со столешницей и бортом
Вместимость брутто:	120 lt
Диапазон температур:	-2°+8°C
Холодильный агрегат:	под выносной холод
Фреон:	R452a
Оттайка:	Электрическая оттайка
Высота корпуса:	710 mm
Клапан:	Поставляется с соленоидом
Габариты:	680×700×950 mm
Габариты в упаковке:	915×800×998 mm
Вес брутто:	60 Kg
Напряжение:	220-240 V - 50-60 Hz
Общ. электр. мощность:	710 W
Потребляемый ток:	3,2 A
Холод. Мощность:	368 W*

Характеристики

Базовая комплектация:	1 направляющая, 1 полка с пластиковым покрытием GN1/1
контроль:	Электронный дисплей заподлицо с панелью
Двери:	1 дверь, самозакрывающаяся, реверсивная с ограничителем на 105°
Уплотнение дверцы:	Магнитный, трехкамерный и легко заменяемый
Толщина изоляции:	Толщина 60 мм - CFC/HCFC нет
Внешняя/внутренняя отделка:	Снаружи и задняя стенка из нержавеющей стали AISI 304. База из оцинкованной стали.
Внутренние углы:	Округлые для легкой чистки
Ручка:	Нержавеющая сталь AISI 304, толщина 2 mm
Направляющие и стойки:	Магнитный, трехкамерный и легко заменяемый
Ножки:	из нержавеющей стали AISI 304, регулируемые h 100/150 mm
Cosmo:	Подготовлен для подключения к Cosmo Hub

Аксессуары и модификации

Выдвижные ящики 1/2	Гранитная столешница с бортом
Выдвижные ящики 1/3	Гранитная столешница
Выдвижные ящики 1/3 + 2/3	Выносной агрегат EMT6144GK
Специальная высота корпуса 650 мм	Увеличенная регулируемая ножка высотой 145/195 мм
Специальная высота корпуса 700 мм	Планки для установки гастроемкостей в ящик
Специальная высота корпуса 750 мм	Комплект контейнеров GN1/2 + крышки для ящика, h 150 мм
Технический отсек слева	Комплект контейнеров GN1/3 + крышки для ящика, h 150 мм
Общий технический отсек	Решётка из нержавеющей стали GN1/1
Стол без технического отсека	Решетка с пластиковым покрытием GN1/1
Замок с ключами для ящика 1/2	Пара направляющих типа C 505 мм
Замок с ключами для ящика 1/3	Серийный интерфейс, кабель RS485
Замок с ключами для ящика 1/3 + 2/3	Комплект подключения кабеля Cosmo
Светодиодное освещение	Kit connessione wifi Cosmo
Персонализированный RAL	Клапан R134a
Испарителя из нерж.стали	Набор гастроемкостей для салатетты, 1 дверный
Подготовлено для подключения CO2 к централи	Крышка для салатетты, стандартные размеры 1д
Крышка для салатетты, размеры под заказ	Ванна для салатетты, стандартные размеры 1д
Ванна для салатетты, размеры под заказ	Съемный цоколь-подставка GN H 100 мм 1дR
Показатель внутренней гигиеничности H3	Съемный цоколь-подставка GN H 150 мм 1дR

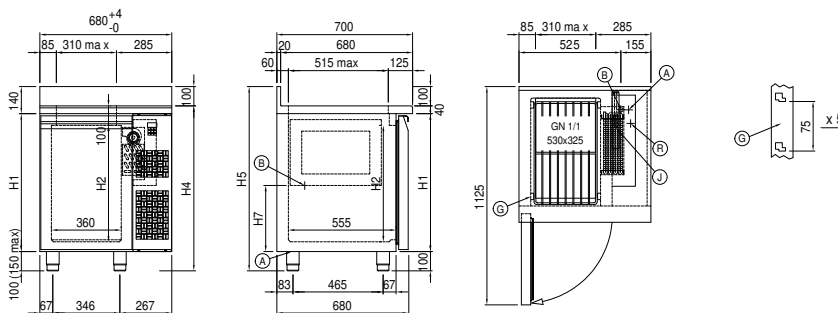
Конструкция вын. агрегата

Напряжение:	220-240 V - 50 Hz
Фреон:	R404-R452
Вес брутто:	17 Kg
Габариты:	450×300×270 mm
Габариты в упаковке:	470×330×300 mm
Холод. Мощность:	Испарител. -10°C конд. +55°C

COSMO - контроль wi-fi

Cosmo - это эксклюзивная wi-fi технология The Nice Kitchen, которая позволяет подключать и контролировать приборы Coldline, Modular и Nevo со смартфона. Стол, подключенный с помощью комплекта Cosmo через кабель к концентратору Cosmo (MODI, VISION, THAW.PRO, Levtronic, QUBI) или с помощью Cosmo box wi-fi, может контролироваться с помощью CosmoApp для получения предупреждений в случае ненормальной работы.

Технический чертёж



A: Выход кабеля питания	B: Слив конденсата	G: Направляющие и стойки
J: Автоматическое испарение конденсата	R: Выход трубок фреона	

In order to constantly offer the best possible products we reserve the right to make changes on technical specifications without incurring any obligation for equipment previously or subsequently sold.