

Kunde _____ Menge _____
 Projekt _____ Lage _____

Tiefkühltisch Master GN 2 Türen

Modell: TS13/1B-760

Cod: T10200000402

Tiefkühltisch Master 2 Türen, Korpushöhe 760 mm, ohne Arbeitsplatte. Steckerfertiges Kühlaggregat, Energieklasse D, Klimaklasse 5 heavy duty und umweltfreundliches Kältemittelgas R290. Temperaturbereich -15°-22°C mit ventilierter Kühlung. Standardausrüstung: 1 Kunststoffbeschichteter Tragrost GN1/1. Jeder Bereich kann mit kühlbarem Schubladenteil 1/2+1/2, 1/3+2/3, 1/3+1/3+1/3 ausgestattet werden. Korrosionsgeschützter Verdampfer und heißgas-Abtauung, 60 mm Isolierung - HFO mit hoher Dämmleistung und geringer Umweltbelastung (FCKW-, HFCKW-, FKW-frei). Griff aus Edelstahl AISI 304 und magnetische Dreikammer-Türdichtung, leicht austauschbar. Umdrehbar, selbstschließende Türöffnung mit 105°-Anschlag. Innen/außen sowie rückseitig aus CNS nach DIN 1.4301. Abgerundete Innenecken für einfache Reinigung. Der verstärkte, modulare Unterbau aus kolaminiertem Stahl ermöglicht eine Installation auf Rädern, Füßen, mobilen oder gemauerten Sockeln. FSS - Fast Service System - austauschbares Kühlmittelsystem für schnelle und einfache Wartung. Vorbereitet für den Anschluss an Cosmo - wi-fi Fernüberwachungssystem - und ModBus/RTU Rs485 Anschluss.



Technische Daten

Arbeitsplatte:	Ohne Arbeitsplatte
Bruttokapazität:	303 lt
Betriebstemperatur:	-15°-22°C
Externe Kälteanlage:	Steckerfertig
Energieeffizienzklasse:	D
Energieeffizienzindex:	65,9
Jährliche Energieverbrauch:	2336 kW/h annum
Verbrauch 24h:	6,40 kW/h/24h
Klimaklasse:	5
Kältemittel:	R290 (GWP=3)
Kältemittelfüllung:	110g
Abtauung:	Heißgas
Korpushöhe:	760 mm
Ventil:	Standardmäßig mit Magnetventil geliefert
Außenmaße:	1300×680×860 mm
Verpackungsabmessungen:	1395×800×998 mm
Netto- / Bruttogewicht:	126 Kg / 136 Kg
Netto / Brutto-Volumen:	200 lt / 303 lt
Spannung/Frequenz:	220-240 V - 50 Hz
Max. Stromaufnahme:	850W - 3,9A
Kälteleistung:	569 W*
*:	VT. -30°C Kond. +55°C

Eigenschaften

Standardausrüstung:	2 Auflageschienen, 2 kunststoffbeschichtete GN1/1 Roste
Kontrolle:	Elektronik, Anzeige bündig mit dem Panel
Türen:	2 Türen, selbstschließend, umsteuerbar mit 105° Anschlag
Türdichtung:	Magnetisch, dreikammerig und leicht austauschbar
Isolierung:	60 mm Dicke - FCKW/HCKW-frei
Ausführung Innen/Außen:	Außenbereich innen und hinten aus CNS nach DIN 1.4301. Sockel aus kolaminiertem Stahl.
Innenecken:	Abgerundet für einfache Reinigung und maximale Hygiene
Griff:	CNS nach DIN 1.4301, 2 mm stark
Führung und Gleitschienen:	CNS nach DIN 1.4301
Füße:	Aus Edelstahl AISI 304, Höhenverstellbare 100/150 mm
Cosmo:	Vorbereitet für den Anschluss an Cosmo Hub

Zubehör und Ausführungen

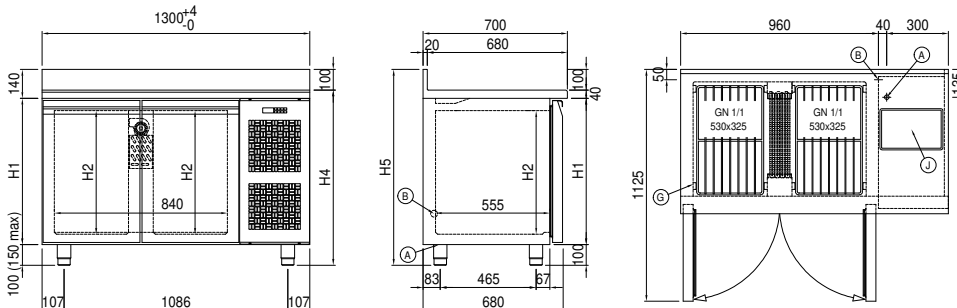
- Schubladenblock 1/2
- Schubladenblock 1/3
- Schubladenblock 1/3 + 2/3
- Spezielle Korpshöhen 650 mm
- Spezielle Korpshöhen 700 mm
- Spezielle Korpshöhen 750 mm
- I-Fach links
- Schlösser mit Schlüssel für Schubladenblock 1/2
- Schlösser mit Schlüssel für Schubladenblock 1/3
- Schlösser mit Schlüssel für Schubladenblock 1/3 + 2/3
- LED Beleuchtung
- Pulverbeschichtung mit RAL Farbe
- Wasser Kondensation für steckerfertige Modelle
- Alimentazione frequenza 60Hz
- Andere Speisungen
- Hygieneausführung H3
- Arbeitsplatte aus Granit

- Arbeitsplatte aus Granit mit Aufkantung
- Spülbecken Ø 300 mm
- Mischwasserhahn Ø 3/4
- Höherer Fuß H 145/195 mm
- Kit 4 CNS Drehrollen mit Bremse h 128 mm
- Zwischenstege für Schublade GN
- Kit Behälter GN1/2 + Deckel für Schublade, H 150 mm
- Kit Behälter GN1/3 + Deckel für Schublade, H 150 mm
- Flaschenfläche aus CNS, Verkleidung aus CNS für Roste 350
- Roste GN1/1 aus CNS
- Kunststoffbeschichteter Tragrost GN1/1
- Auflageschienen Typ C 505 mm
- Schnittstelle RS485
- Cosmo Kabelanschluss-Set
- Cosmo WiFi-Anschluss-Set
- Schuko IP44 Steckdose mit Deckel
- Abnehmbarer Sockel GN H 100 mm 2T

Cosmo - Wi-Fi Kontroll system

Cosmo ist die exklusive Wi-Fi-Technologie von The Nice Kitchen, mit der Coldline-, Modular- und Nevo-Geräte über ein Smartphone verbunden und überwacht werden können. Der Tisch, der mit dem Cosmo-Kit über ein Kabel mit einem Cosmo-Hub (MODI, VISION, THAW.PRO, Levtronic, QUBI) oder mit der Cosmo-Kit Wi-Fi angeschlossen ist, kann mit der CosmoApp überwacht werden, um im Falle eines abnormalen Betriebs Warnungen zu erhalten.

Technische Zeichnung



A:	Stromanschluss	B:	Tauwasserablauf	G:	Stelleisten Steigung
J:	Automatische Tauwasserverdunstung				

In order to constantly offer the best possible products we reserve the right to make changes on technical specifications without incurring any obligation for equipment previously or subsequently sold.