

Kunde _____ Menge _____
 Projekt _____ Lage _____

Tavolo Master GN 2 porte BT

Modell: TS13/1B-660

Cod: T10200000403

Tiefkühlisch Master 2 Türen, Korpushöhe 660 mm, ohne Arbeitsplatte. Steckerfertiges Kühlaggregat, Energieklasse D, Klimaklasse 5 heavy duty und umweltfreundliches Kältemittelgas R290. Temperaturbereich -15°-22°C mit ventilierter Kühlung. Standardausrüstung: 1 Kunststoffbeschichteter Tragrost GN1/1. Jeder Bereich kann mit kühlbarem Schubladenteil 1/2+1/2, 1/3+2/3, 1/3+1/3+1/3 ausgestattet werden. Korrosionsschutzter Verdampfer und heißgas-Abtauung, 60 mm Isolierung - HFO mit hoher Dämmleistung und geringer Umweltbelastung (FCKW-, HFCKW-, FKW-frei). Griff aus Edelstahl AISI 304 und magnetische Dreikammer-Türdichtung, leicht austauschbar. Umdrehbar, selbstschließende Türöffnung mit 105°-Anschlag. Innen/außen sowie rückseitig aus CNS nach DIN 1.4301. Abgerundete Innenecken für einfache Reinigung. Der verstärkte, modulare Unterbau aus kolaminiertem Stahl ermöglicht eine Installation auf Rädern, Füßen, mobilen oder gemauerten Sockeln. FSS - Fast Service System - austauschbares Kühlmittelsystem für schnelle und einfache Wartung. Vorbereitet für den Anschluss an Cosmo - wi-fi Fernüberwachungssystem - und ModBus/RTU Rs485 Anschluss.



Technische Daten

Arbeitsplatte:	Ohne Arbeitsplatte
Bruttokapazität:	256 lt
Betriebstemperatur:	-15°-22°C
Externe Kälteanlage:	Steckerfertig
Energieeffizienzklasse:	D
Energieeffizienzindex:	57,8
Jährliche Energieverbrauch:	1933 kW/h annum
Verbrauch 24h:	5,29 kW/h/24h
Klimaklasse:	5
Kältemittel:	R290
Abtauung:	Heißgas
Korpushöhe:	660 mm
Ventil:	Standardmäßig mit Magnetventil geliefert
Außenmaße:	1300×680×760 mm
Verpackungsabmessungen:	1395×800×998 mm
Bruttogewicht:	124 Kg
Spannung/Frequenz:	220-240 V - 50 Hz
Nennleistung:	850 W
Absorbierter Strom:	3,9 A
Kälteleistung:	569 W*
*:	VT. -30°C Kond. +55°C

Eigenschaften

Standardausrüstung:	2 Auflageschienen, 2 kunststoffbeschichtete GN1/1 Roste
Kontrolle:	Elektronik, Anzeige bündig mit dem Panel
Türen:	2 Türen, selbstschließend, umsteuerbar mit 105° Anschlag
Türdichtung:	Magnetisch, dreikammerig und leicht austauschbar
Isolierung:	60 mm Dicke - FCKW/HCKW-frei
Ausführung Innen/Außen:	Außenbereich innen und hinten aus CNS nach DIN 1.4301. Sockel aus kolaminiertem Stahl.
Innenecken:	Abgerundet für einfache Reinigung und maximale Hygiene
Griff:	CNS nach DIN 1.4301, 2 mm stark
Führung und Gleitschienen:	CNS nach DIN 1.4301
Füße:	Aus Edelstahl AISI 304, Höhenverstellbare 100/150 mm
Cosmo:	Vorbereitet für den Anschluss an Cosmo Hub

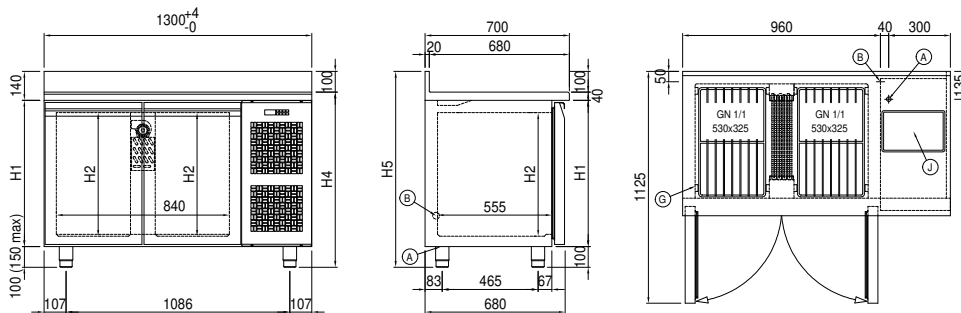
Zubehör und Ausführungen

Schubladenblock 1/2	Arbeitsplatte aus Granit mit Aufkantung
Schubladenblock 1/3	Spülbecken Ø 300 mm
Schubladenblock 1/3 + 2/3	Mischwasserhahn Ø 3/4
Spezielle Korpshöhen 650 mm	Höherer Fuß H 145/195 mm
Spezielle Korpshöhen 700 mm	Kit 4 CNS Drehrollen mit Bremse h 128 mm
Spezielle Korpshöhen 750 mm	Zwischenstege für Schublade GN
I-Fach links	Kit Behälter GN1/2 + Deckel für Schublade, H 150 mm
Schlösser mit Schlüssel für Schubladenblock 1/2	Kit Behälter GN1/3 + Deckel für Schublade, H 150 mm
Schlösser mit Schlüssel für Schubladenblock 1/3	
Schlösser mit Schlüssel für Schubladenblock 1/3 + 2/3	Flaschenfläche aus CNS, Verkleidung aus CNS für Roste 350
LED Beleuchtung	Roste GN1/1 aus CNS
Pulverbeschichtung mit RAL Farbe	Kunststoffbeschichteter Tragrost GN1/1
Wasser Kondensation für steckerfertige Modelle	Auflageschienen Typ C 505 mm
Alimentazione frequenza 60Hz	Schnittstelle RS485
Andere Speisungen	Cosmo Kabelanschluss-Set
Hygieneausführung H3	Cosmo WiFi-Anschluss-Set
Arbeitsplatte aus Granit	Schuko IP44 Steckdose mit Deckel
	Abnehmbarer Sockel GN H 100 mm 2T

Cosmo - Wi-Fi Kontroll system

Cosmo ist die exklusive Wi-Fi-Technologie von The Nice Kitchen, mit der Coldline-, Modular- und Nevo-Geräte über ein Smartphone verbunden und überwacht werden können. Der Tisch, der mit dem Cosmo-Kit über ein Kabel mit einem Cosmo-Hub (MODI, VISION, THAW.PRO, Levtronic, QUBI) oder mit der Cosmo-Kit Wi-Fi angeschlossen ist, kann mit der CosmoApp überwacht werden, um im Falle eines abnormalen Betriebs Warnungen zu erhalten.

Technische Zeichnung



- A:** Stromanschluss **B:** Tauwasserablauf **G:** Stelleisten Steigung
- J:** Automatische Tauwasserverdunstung