

Client \_\_\_\_\_ Quantité \_\_\_\_\_  
Projet \_\_\_\_\_ Position \_\_\_\_\_

## Tavolo Snack GN 2 porte BT

Modèle: TS13/1B-490

Cod: T10200000404

Table réfrigérée Snack 2 portes, hauteur du corps de la table 490 mm, sans plan. Unité de réfrigération logée, classe énergétique D, classe climatique 5 heavy duty et gaz réfrigérant écologique R290. Plage de température -15°-22°C avec réfrigération ventilée. Équipement: 1 grilles plastifiées GN1/1. Les compartiments peuvent être personnalisés avec des blocs-tiroirs réfrigérés 1/1, 1/2+1/2. Évaporateur traité anticorrosion et dégivrage au gaz chaud. Épaisseur de l'isolation 60 mm - HFO à haute performance d'isolation et à faible impact environnemental (sans CFC, HCFC, HFC). Poignée en acier inoxydable AISI 304 et joint de porte magnétique à triple chambre, facilement remplaçable. Ouverture de la porte réversible, à fermeture automatique, avec arrêt à 105°. Intérieur/extérieur en acier inoxydable AISI 304, y compris le dos externe. Angles internes arrondis facilitant le nettoyage. La base renforcée modulaire en acier colaminé permet une installation sur roulettes, sur pieds, sur socle mobile ou maçonnerie. Système de refroidissement monobloc amovible et remplaçable FSS - Fast Service System - pour un service économique et rapide. Préparé pour la connexion à Cosmo - système de supervision à distance par wi-fi - et la connexion ModBus/RTU Rs485.



### Données techniques

Plan de travail:	Sans plan de travail
Capacité brute:	177 lt
Température de fonctionnement:	-15°-22°C
Groupe frigorifique:	Groupe logé
Classe efficacité énergétique:	D
Indice d'efficacité énergétique:	51,3
Consommation annuelle:	1535 kW/h annum
Consommation 24h:	4,20 kW/h/24h
Classe climatique:	5
Gaz réfrigérant:	R290
Dégivrage:	A gaz chaud
Hauteur du corps:	490 mm
Détendeur:	Solénoïde fourni en standard
Dimensions:	1300×680×590 mm
Dimensions emballage:	1395×800×998 mm
Poids brut:	110 Kg
Alimentation:	220-240 V - 50 Hz
Puissance absorbé:	850 W
Consommation de courant:	3,9 A
Puissance frigorifique:	569 W*
*:	Evap. -30°C Cond. +55°C

### Caractéristiques

Equipment:	2 couples de glissières, 2 grilles plastifiées GN1/1
Control:	Afficheur électronique affleurant
Portes:	2 portes, à fermeture automatique, réversible avec butée à 105°
Joint de porte:	Chambre triple, magnétique facilement remplaçables
Isolement:	60 mm d'épaisseur - sans CFC/HCFC
Finition interne/externe:	Finition extérieure et intérieure en acier AISI 304, compris le dos extérieur et le fond en acier colaminé
Coins internes:	Angles arrondis pour garantir une hygiène maximum
Poignée:	En acier inox AISI 304, épaisseur 2 mm
Grilles et guides:	Acier inoxydable AISI 304
Pieds:	En acier inoxydable AISI 304 réglables h 100/150 mm
Cosmo:	Préparé pour la connexion à Cosmo Hub

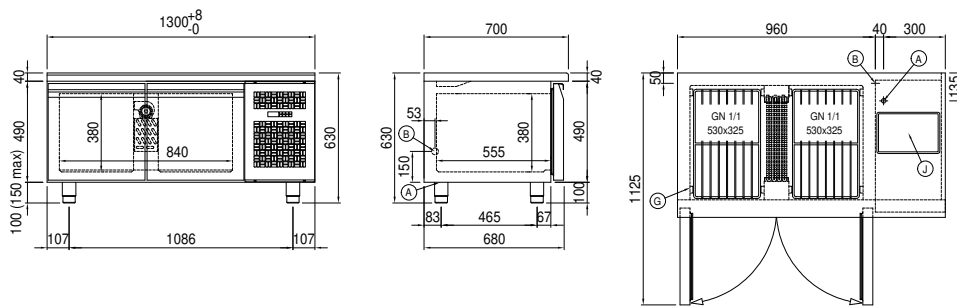
## Accessoires et variantes

Kit de tiroirs 1/1	Traverse pour bacs GN pour tiroir
Kit de tiroirs 1/2	Kit bacs GN1/2 + couvercles pour tiroir, h 150 mm
Compartment technique de taille spéciale	Kit bacs GN1/3 + couvercles pour tiroir, h 150 mm
Compartment technique à gauche	Étagère bouteilles, couvercle en acier inoxydable pour grille 350
Serrure à clé pour tiroirs 1/1	Grille en acier inoxydable GN1/1
Serrure à clé pour tiroirs 1/2	Grille plastifiée GN1/1
Peinture RAL	Paire de glissières type C 505 mm
Groupe avec condensation à air	Prise schuko IP44 avec couvercle
Alimentazione frequenza 60Hz	Interface série, câble RS485
Autres alimentations	Kit de connexion du câble Cosmo
Pied augmenté h 145/195 mm	Kit de connexion wifie Cosmo
Kit de 4 roulettes pivotantes avec frein h 128 mm	Base mobile GN 2P h 100 mm

## COSMO - contrôle wi-fi

Cosmo est la technologie wi-fi exclusive de The Nice Kitchen qui permet de connecter et de contrôler les appareils Coldline, Modular et Nevo à partir d'un smartphone. Le table, connecté avec le kit Cosmo par câble à un hub Cosmo (MODI, VISION, THAW.PRO, Levtronic, QUBI) ou avec le kit wi-fi Cosmo, peut être surveillé par la CosmoApp et recevoir des alertes en cas de fonctionnement anormal.

## Déssin technique



- A:** Sortie cable d'alimentation      **B:** Condensation de vidange      **C:** Empattement de crémaillère
- J:** Évaporation automatique de la condensation