

Cliente \_\_\_\_\_ Quantità \_\_\_\_\_  
Progetto \_\_\_\_\_ Posizione \_\_\_\_\_

## Tavolo Snack GN 2 porte BT

Modello: TP13/1B-490

Cod: T10201000404

Tavolo refrigerato Snack 2 porte, altezza corpo tavolo 490 mm, con piano. Unità refrigerante plug-in, classe energetica D, classe climatica 5 heavy duty e gas refrigerante ecologico R290. Range di temperatura -15°-22°C con refrigerazione ventilata. Dotazione: 1 griglia plastificata GN1/1. Ciascun vano è configurabile con cassettiere 1/1, 1/2+1/2. Evaporatore verniciato anticorrosione e sbrinamento a gas caldo. Spessore dell'isolamento 60 mm - HFO con elevate prestazioni isolanti e basso impatto ambientale (senza CFC, HCFC, HFC). Maniglia in acciaio inox AISI 304 e guarnizione magnetica della porta a tripla camera, facilmente sostituibile. Apertura porta reversibile, autochiudente con fermo a 105°. Interno/esterno in acciaio inox AISI 304 compreso schiena esterna. Angoli interni arrotondati per una facile pulizia. La base modulare rinforzata in acciaio colaminato consente l'installazione su ruote, piedini, zoccolo fisso o mobile. Sistema refrigerante sostituibile FSS - Fast Service System - per un service facile e veloce. Predisposto per collegamento a Cosmo - sistema di supervisione wi-fi da remoto - e connessione ModBus/RTU Rs485.



### Dati Tecnici

Top:	Con piano
Capacità lorda:	177 lt
Range temperatura:	-15°-22°C
Unità refrigerante:	Plug-in
Classe efficienza energetica:	D
Indice efficienza energetica:	51,3
Consumo annuo:	1535 kW/h annum
Consumo 24h:	4,205 kW/h/24h
Classe Climatica:	5
Gas refrigerante:	R290
Sbrinamento:	A gas caldo
Altezza scocca:	490 mm
Valvola:	Solenioide fornita di serie
Dimensioni:	1300×700×630 mm
Dimensioni imballo:	1395×800×998 mm
Peso Lordo:	125 Kg
Alimentazione:	220-240 V - 50 Hz
Potenza assorbita:	850 W
Corrente assorbita:	3,9 A
Resa Frigorifera:	569 W*
*:	Evap. -30°C Cond. +55°C

### Caratteristiche

Dotazione:	2 coppie guida, 2 griglie plastificate GN1/1
Controllo:	Elettronico, display a filo pannello
Porte:	2 porte, autochiudenti, reversibili con fermo a 105°
Guarnizione porta:	A tripla camera, magnetica facilmente sostituibile
Isolamento:	Spessore 60 mm - CFC/HCFC free
Finitura interna/esterna:	Interno/esterno in acciaio inox AISI 304 compreso schiena esterna, fondo in acciaio colaminato.
Angoli interni:	Arrotondati per una facile pulizia
Maniglia:	In acciaio inox AISI 304, spessore 2 mm
Cremagliere e Guide:	Acciaio inox AISI 304
Piedini:	In acciaio inox AISI 304 regolabili h 100-150 mm
Cosmo:	Predisposto per collegamento a Cosmo Hub

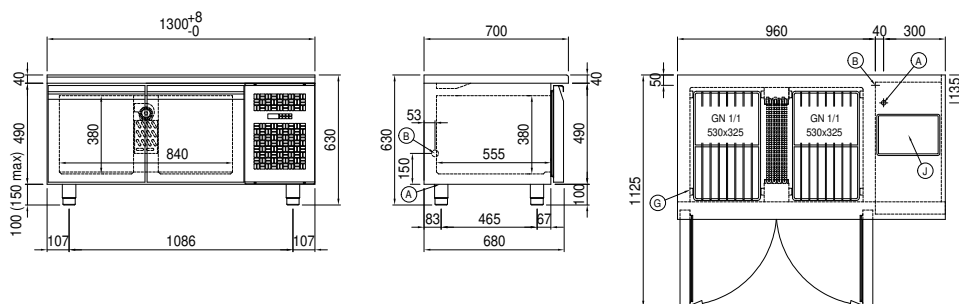
## Accessori e varianti

Cassettiera 1/1	Traversino per contenitori GN per cassetto
Cassettiera 1/2	Kit contenitori GN1/2 + coperchi per cassetto, h 150 mm
Vano tecnico misura speciale	Kit contenitori GN1/3 + coperchi per cassetto, h 150 mm
Vano tecnico a sinistra	Ripiano bottiglie, rivestimento inox per griglia 350
Serratura con chiave per cassette 1/1	Griglia inox GN1/1
Serratura con chiave per cassette 1/2	Griglia plastificata GN1/1
Verniciatura RAL	Coppia guide tipo C 505 mm
Unità plug-in ad acqua	Presa schuko IP44 con coperchio
Alimentazione frequenza 60Hz	Interfaccia seriale, cavo RS485
Altre alimentazioni	Kit connessione via cavo Cosmo
Piedino maggiorato h 145/195 mm	Kit connessione wifi Cosmo
Kit 4 ruote pivotanti con freno h 128 mm	Zoccolo mobile GN 2P h 100 mm

## COSMO - controllo wi-fi

Cosmo è l'esclusiva tecnologia wi-fi di The Nice Kitchen che permette di connettere e monitorare da smartphone gli apparecchi Coldline, Modular e Nevo. Il tavolo, collegato con kit Cosmo via cavo ad un Cosmo hub (MODI, VISION, THAW.PRO, Levtronic, QUBI) o con kit Cosmo wi-fi, può essere monitorato dalla CosmoApp e ricevere alert in caso di funzionamento anomalo.

## Disegno tecnico



**A:** Uscita cavo alimentazione

**B:** Scarico condensa

**G:** Cremagliere

**J:** Evaporazione automatica condensa