

Клиент _____ Количество _____
 Проект _____ Позиция _____

Tavolo Snack GN 2 porte BT

Модель: TP13/1B-490

Код: T10201000404

Холодильный стол Snack 2 двери, высота корпуса стола 490 мм, со столешницей. Встроенный холодильный агрегат, энергетический класс D, климатический класс 5 высокая нагрузка и экологический хладагент R290. Температурный диапазон -15°-22°C с вентилируемым охлаждением. Комплектация: 1 пластифицированная решетка GN1/1. Каждое отделение стола может комплектоваться холодильными ящиками 1/1, 1/2+1/2. Испаритель с антикоррозийной обработкой и оттайка горячим газом. Толщина изоляции 60 мм - HFO-хладагент с высокими изоляционными характеристиками и низким воздействием на окружающую среду (без ХФУ, ГХФУ, ГФУ). Ручка из нержавеющей стали AISI 304 и магнитное трехкамерное уплотнение дверцы, легко заменяемое. Реверсивная, самозакрывающаяся дверь с упором на 105°. Внутри/снаружи нержавеющая сталь AISI 304; включая внешнюю заднюю стенку. Закругленные внутренние углы для удобства очистки. Усиленное модульное основание из ламинированной стали делает возможной установку на колеса, ножки, стационарный или выдвигной цоколь. Сменная система хладагента FSS - Fast Service System - для быстрого и простого обслуживания. Подготовлен для подключения к Cosmo - системе удаленного наблюдения по wi-fi - и подключения ModBus/RTU Rs485.



Технические данные

Столешница:	Со столешницей
Вместимость брутто:	177 lt
Диапазон температур:	-15°-22°C
Холодильный агрегат:	С встроенным агрегатом
Энергетический класс:	D
Индекс EEI:	51,3
Годовое потребление:	1535 kW/h annum
Потребление 24 часа:	4,205 kW/h/24h
Климатический класс:	5
Фреон:	R290
Оттайка:	Оттайка горячим газом
Высота корпуса:	490 mm
Клапан:	Поставляется с соленоидом
Габариты:	1300×700×630 mm
Габариты в упаковке:	1395×800×998 mm
Вес брутто:	125 Kg
Напряжение:	220-240 V - 50 Hz
Общ. электр. мощность:	850 W
Потребляемый ток:	3,9 A
Холод. Мощность:	569 W*
*:	Испарител. -30°C конд. +55°C

Характеристики

Базовая комплектация:	2 направляющие, 2 полки с пластиковым покрытием GN1/1
контроль:	Электронный дисплей заподлицо с панелью
Двери:	2 двери, самозакрывающиеся, реверсивные с ограничителем на 105°
Уплотнение дверцы:	Магнитный, трехкамерный и легко заменяемый
Толщина изоляции:	Толщина 60 мм - CFC/HCFC нет
Внешняя/внутренняя отделка:	Снаружи и задняя стенка из нержавеющей стали AISI 304. База из оцинкованной стали.
Внутренние углы:	Округлые для легкой чистки
Ручка:	Нержавеющая сталь AISI 304, толщина 2 mm
Направляющие и стойки:	Магнитный, трехкамерный и легко заменяемый
Ножки:	из нержавеющей стали AISI 304, регулируемые h 100/150 mm
Cosmo:	Подготовлен для подключения к Cosmo Hub

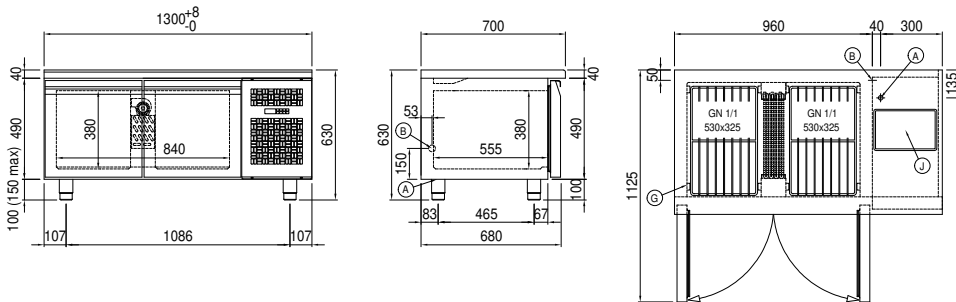
Аксессуары и модификации

Выдвижные ящики 1/1	Планки для установки гастроемкостей в ящик
Выдвижные ящики 1/2	Комплект контейнеров GN1/2 + крышки для ящика, h 150 мм
Спец.размер технического отсека	Комплект контейнеров GN1/3 + крышки для ящика, h 150 мм
Технический отсек слева	Полка для бутылок, решетка из нержавеющей стали 350
Замок с ключами для ящика 1/1	Решётка из нержавеющей стали GN1/1
Замок с ключами для ящика 1/2	Решетка с пластиковым покрытием GN1/1
Персонализированный RAL	Пара направляющих типа C 505 мм
С встроенным агрегатом, водяное охл	Штекер IP44 с крышкой
Alimentazione frequenza 60Hz	Серийный интерфейс, кабель RS485
Другое напряжение	Комплект подключения кабеля Cosmo
Увеличенная регулируемая ножка высотой 145/195 мм	Kit connessione wifi Cosmo
4 вращающиеся колеса из нерж стали с тормозами, h 128 мм	Съемный цоколь-подставка GN H 100 мм 2д

COSMO - контроль wi-fi

Cosmo - это эксклюзивная wi-fi технология The Nice Kitchen, которая позволяет подключать и контролировать приборы Coldline, Modular и Nevo со смартфона. Стол, подключенный с помощью комплекта Cosmo через кабель к концентратору Cosmo (MODI, VISION, THAW.PRO, Levtronic, QUBI) или с помощью Cosmo box wi-fi, может контролироваться с помощью CosmoApp для получения предупреждений в случае ненормальной работы.

Технический чертеж



A:	Выход кабеля питания	B:	Слив конденсата	G:	Направляющие и стойки
J:	Автоматическое испарение конденсата				