

Client _____ Quantité _____
Projet _____ Position _____

Table Saladette GN 2 portes

Modèle: TA13/1MD-660

Cod: T10202000213

Table réfrigérée Saladette 2 portes, hauteur du corps de la table 660 mm, plateau avec dossier. Unité de réfrigération logée, classe climatique 5 heavy duty et gaz réfrigérant écologique R290. Plage de température -2°+8°C avec réfrigération ventilée. Équipement: 1 grilles plastifiées GN1/1. Les compartiments peuvent être personnalisés avec des blocs-tiroirs réfrigérés 1/2+1/2, 1/3+2/3, 1/3+1/3+1/3. Évaporateur traité anticorrosion et dégivrage au gaz chaud. Épaisseur de l'isolation 60 mm - HFO à haute performance d'isolation et à faible impact environnemental (sans CFC, HCFC, HFC). Poignée en acier inoxydable AISI 304 et joint de porte magnétique à triple chambre, facilement remplaçable. Ouverture de la porte réversible, à fermeture automatique, avec arrêt à 105°. Intérieur/extérieur en acier inoxydable AISI 304, y compris le dos externe. Angles internes arrondis facilitant le nettoyage. La base renforcée modulaire en acier colaminé permet une installation sur roulettes, sur pieds, sur socle mobile ou maçonnerie. Système de refroidissement monobloc amovible et remplaçable FSS - Fast Service System - pour un service économique et rapide. Préparé pour la connexion à Cosmo - système de supervision à distance par wi-fi - et la connexion ModBus/RTU Rs485.



Données techniques

Plan de travail:	Plan de travail adossé
Capacité brute:	256 lt
Température de fonctionnement:	-2°+8°C
Groupe frigorifique:	Groupe logé
Gaz réfrigérant:	R290
Dégivrage:	A gaz chaud
Hauteur du corps:	660 mm
Détendeur:	Solénoïde fourni en standard
Dimensions:	1300×700×900 mm
Dimensions emballage:	1395×800×998 mm
Poids brut:	119 Kg
Alimentation:	220-240 V - 50 Hz
Puissance absorbé:	250 W
Consommation de courant:	1,15 A
Puissance frigorifique:	406 W*
*:	Evap. -10°C Cond. +55°C

Caractéristiques

Équipement:	2 couples de glissières, 2 grilles plastifiées GN1/1
Control:	Afficheur électronique affleurant
Portes:	2 portes, à fermeture automatique, réversible avec butée à 105°
Joint de porte:	Chambre triple, magnétique facilement remplaçables
Isolement:	60 mm d'épaisseur - sans CFC/HCFC
Finition interne/externe:	Finition extérieure et intérieure en acier AISI 304, compris le dos extérieur et le fond en acier colaminé
Coins internes:	Angles arrondis pour garantir une hygiène maximum
Poignée:	En acier inox AISI 304, épaisseur 2 mm
Grilles et guides:	Acier inoxydable AISI 304
Pieds:	En acier inoxydable AISI 304 réglables h 100/150 mm
Cosmo:	Préparé pour la connexion à Cosmo Hub

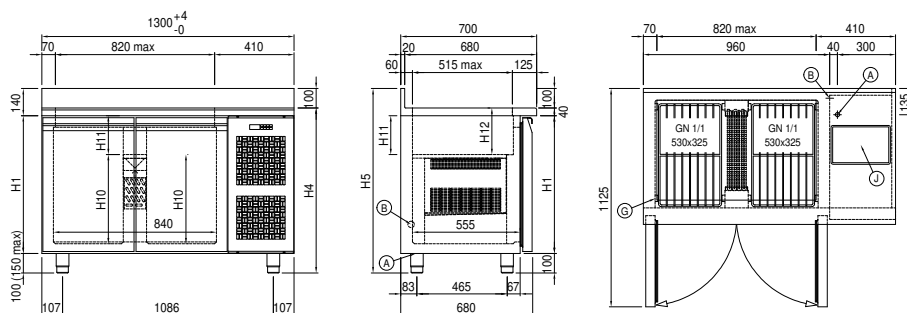
Accessoires et variantes

Kit de tiroirs 1/2	Plan de travail en granit
Kit de tiroirs 1/3	Pied augmenté h 145/195 mm
Kit de tiroirs 1/3 + 2/3	Kit de 4 roulettes pivotantes avec frein h 128 mm
Hauteur du corps de la table 650 mm	Traverse pour bacs GN pour tiroir
Hauteur du corps de la table 700 mm	Kit bacs GN1/2 + couvercles pour tiroir, h 150 mm
Hauteur du corps de la table 750 mm	Kit bacs GN1/3 + couvercles pour tiroir, h 150 mm
Compartment technique à gauche	Grille en acier inoxydable GN1/1
Serrure à clé pour tiroirs 1/2	Grille plastifiée GN1/1
Serrure à clé pour tiroirs 1/3	Paire de glissières type C 505 mm
Serrure à clé pour tiroirs 1/3 + 2/3	Interface série, câble RS485
Éclairage LED	Kit de connexion du câble Cosmo
Peinture RAL	Kit de connexion wifie Cosmo
Groupe avec condensation à air	Prise schuko IP44 avec couvercle
Évaporateur en acier inoxydable	Kit bacs à saladette, 2 portes
Couvercle de saladette, format personnalisé	Couvercle à saladette, taille standard 2P
Cuve intérieur Saladette, taille personnalisée	Cuve intérieure pour saladette, taille standard 2P
Hygiène intérieure H3	Base mobile GN 2P h 100 mm
Plan de travail adossé en granit	Base mobile GN 2P h 150 mm

COSMO - contrôle wi-fi

Cosmo est la technologie wi-fi exclusive de The Nice Kitchen qui permet de connecter et de contrôler les appareils Coldline, Modular et Nevo à partir d'un smartphone. Le table, connecté avec le kit Cosmo par câble à un hub Cosmo (MODI, VISION, THAW.PRO, Levtronic, QUBI) ou avec le kit wi-fi Cosmo, peut être surveillé par la CosmoApp et recevoir des alertes en cas de fonctionnement anormal.

Dessin technique



- A:** Sortie cable d'alimentation
- B:** Condensation de vidange
- G:** Empattement de crémaillère
- J:** Évaporation automatique de la condensation