

Cliente _____ Cantidad _____
 Proyecto _____ Posición _____

Mesa Master GN 2 puertas

Modelo: TA13/1B-660

Cód.: T10202000403

Mesa refrigerada Master 2 puertas, altura del cuerpo de la mesa 660 mm, top con alzatina. Unidad de refrigeración enchufable, clase energética D, clase climática 5 utilización intensiva y gas refrigerante ecológico R290. Rango de temperaturas -15°-22°C con refrigeración ventilada. Equipamiento de serie: 1 rejilla plastificada GN1/1. Cada compartimento puede personalizarse con cajones refrigerados 1/2+1/2, 1/3+2/3, 1/3+1/3+1/3. Evaporador con tratamiento anticorrosión y desescarche por gas caliente. Espesor de aislamiento 60 mm - HFO con alto rendimiento de aislamiento y bajo impacto ambiental (libre de CFC, HCFC, HFC). Asa de acero inoxidable AISI 304 y junta de puerta magnética de triple cámara, fácilmente sustituible. Apertura de puerta reversible con autocierre y tope de 105°. Interior/exterior de acero inoxidable AISI 304, incluida la trasera exterior. Esquinas interiores redondeadas para facilitar la limpieza. La base reforzada modular de acero colaminado permite la instalación sobre ruedas, patas, zócalos extraíbles o zócalos de obra. FSS - Fast Service System - sistema de refrigerante sustituible para un servicio económico y rápido. Predisposición para conexión a Cosmo - sistema de supervisión remota wi-fi - y conexión ModBus/RTU Rs485.



Datos técnicos

Top:	Con top y alzatina
Capacidad bruta:	256 lt
Rango de temperatura:	-15°-22°C
Unidad refrigeradora:	Plug-in
Clasificación energética:	D
Índice eficiencia energética:	57,8
Consumo anual:	1933 kW/h annum
Consumo 24h:	5,296 kW/h/24h
Clase climática:	5
Gas refrigerante:	R290 (GWP=3)
Carga refrigerante:	110g
Descogelación :	Gas caliente
Altura de la carcasa:	660 mm
Válvula:	Solenoides suministrado de serie
Dimensiones:	1300×700×900 mm
Dimensiones embalaje:	1395×800×998 mm
Peso neto / bruto:	134 Kg / 144 Kg
Volumen neto / bruto:	165 lt / 256 lt
Alimentación:	220-240 V - 50 Hz
Potencia absorbida:	850W - 3,9A
Rendimiento de refrigeración:	569 W*
*:	Evap. -30°C Cond. +55°C

Características

Equipo:	2 pares de guías, 2 rejillas plastificadas GN1/1
Control:	Display electrónico enrasado
Puertas:	2 puertas, autocierre, reversible con tope a 105°
Junta de la puerta:	Triple cámara, magnética y fácilmente sustituible
Aislamiento:	Espesor 60 mm - libre de CFC/HCFC
Acabado interno/externo:	Interior/exterior y trasera externa en acero inox AISI 304. Base en acero colaminado.
Esquinas internas:	Redondeado para una fácil limpieza
Manija:	En acero inox AISI 304, espesor 2 mm
Rack y guías:	Acero inox AISI 304
Patatas:	en acero inoxidable AISI 304 regulables h 100/150 mm
Cosmo:	Preparado para conexión a Cosmo Hub

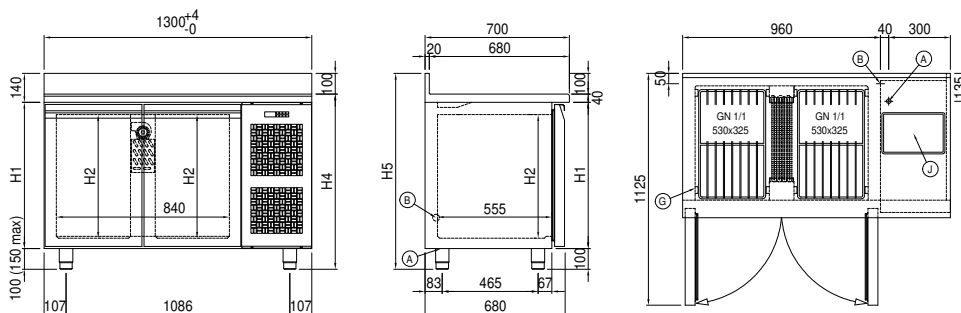
Accesorios y variantes

Cajones 1/2	Top en granito con alzatina
Cajones 1/3	Fregadero Ø 300 mm
Cajones 1/3 + 2/3	Grifo mezclador de palanca de 1 orificio Ø 3/4
Altura cuerpo mesa 650 mm	Patas regulables h 145/195 mm
Altura cuerpo mesa 700 mm	Kit 4 ruedas giratorias con freno h 128 mm
Altura cuerpo mesa 750 mm	Soportes para cubetas GN para cajón
Compartimento técnico a la izquierda	Kit cubetas GN1/2 + tapa para cajón, h 150 mm
Cerradura con llave para cajones 1/2	Kit cubetas GN1/3 + tapas para cajón, h 150 mm
Cerradura con llave para cajones 1/3	Estante para botellas, revestimiento de acero inox para estante 350
Cerradura con llave para cajones 1/3 + 2/3	Rejilla inox GN1/1
Iluminación LED	Rejilla plastificada GN1/1
Color RAL a elegir	Par de guías tipo C 505 mm
Unidad plug-in por agua	Serial Interface, cable RS485
Alimentazione frequenza 60Hz	Kit de conexión de cable Cosmo
Otros voltajes especiales	Kit connessione wifi Cosmo
Interior higiénico H3	Enchufe schuko IP44 con tapa
Top en granito	Zócalo extraíble GN 2P h 100 mm

COSMO - control wi-fi

Cosmo es la tecnología wi-fi exclusiva de The Nice Kitchen que permite conectar y monitorizar los equipos Coldline, Modular y Nevo desde un smartphone. La mesa, conectada con el kit Cosmo por cable a un Cosmo Hub (MODI, VISION, THAW.PRO, Levtronic, QUBI) o con el kit Cosmo wi-fi, puede ser controlada por la CosmoApp para recibir alertas en caso de funcionamiento anómalo.

Diseño técnico



- A: Alimentación del cable de salida B: Descarga del agua de condensación G: Cremalleras
- J: Evaporación automática del agua de condensación