

Client \_\_\_\_\_ Quantité \_\_\_\_\_  
 Projet \_\_\_\_\_ Position \_\_\_\_\_

## Table Prep-station GN1/1 2 portes

Modèle: TVG13/1M-1/6-760 Cod: T10203000232

Table réfrigérée Prep-Station 700 2 portes, hauteur du corps de la table 760 mm, avec plan en granit Rosa Beta. Unité de réfrigération logée, classe climatique 5 heavy duty et gaz réfrigérant écologique R290. Plage de température -2°+8°C avec réfrigération ventilée. Conteneur réfrigéré avec couvercle ouvrant pour bacs GN1/6. Équipement: 2 grilles plastifiées GN1/1. Les compartiments peuvent être personnalisés avec des blocs-tiroirs réfrigérés 1/2+1/2, 1/3+2/3, 1/3+1/3+1/3. Évaporateur traité anticorrosion et dégivrage au gaz chaud. Épaisseur de l'isolation 60 mm - HFO à haute performance d'isolation et à faible impact environnemental (sans CFC, HCFC, HFC). Poignée en acier inoxydable AISI 304 et joint de porte magnétique à triple chambre, facilement remplaçable. Ouverture de la porte réversible, à fermeture automatique, avec arrêt à 105°. Intérieur/extérieur en acier inoxydable AISI 304, y compris le dos externe. Angles internes arrondis facilitant le nettoyage. La base renforcée modulaire en acier colaminé permet une installation sur roulettes, sur pieds, sur socle mobile ou maçonnerie. Système de refroidissement monobloc amovible et remplaçable FSS - Fast Service System - pour un service économique et rapide. Préparé pour la connexion à Cosmo - système de supervision à distance par wi-fi - et la connexion ModBus/RTU Rs485.



### Données techniques

Plan de travail:	Plan de travail
Capacité brute:	303 lt
Température de fonctionnement:	-2°+8°C
Groupe frigorifique:	Groupe logé
Gaz réfrigérant:	R290 (GWP=3)
Charge de réfrigérant:	110g
Dégivrage:	A gaz chaud
Hauteur du corps:	760 mm
Détendeur:	Solénoïde fourni en standard
Dimensions:	1300×700×1055 mm
Dimensions emballage:	1395×800×998 mm
Poids net / brut:	156 Kg / 166 Kg
Volume net / brut:	ND / 303 lt
Alimentacion:	220-240 V - 50 Hz
Consommation électrique:	250W - 1,15A
Puissance frigorifique:	406 W*
*:	Evap. -10°C Cond. +55°C

### Caractéristiques

Equipment:	2 couples de glissières, 2 grilles plastifiées GN1/1
Control:	Afficheur électronique affleurant
Portes:	2 portes, à fermeture automatique, réversible avec butée à 105°
Joint de porte:	Chambre triple, magnétique facilement remplaçables
Isolement:	60 mm d'épaisseur - sans CFC/HCFC
Finition interne/externe:	Finition extérieure et intérieure en acier AISI 304, compris le dos extérieur et le fond en acier colaminé
Coins internes:	Angles arrondis pour garantir une hygiène maximum
Couvercle charnières:	En plastique noir
Poignée:	En acier inox AISI 304, épaisseur 2 mm
Grilles et guides:	Acier inoxydable AISI 304
Pieds:	En acier inoxydable AISI 304 réglables h 100/150 mm
Cosmo:	Préparé pour la connexion à Cosmo Hub

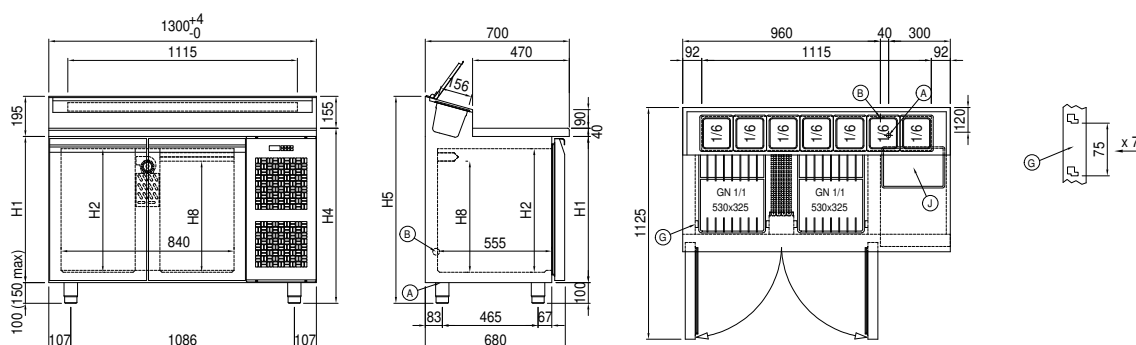
### Accessoires et variantes

Kit de tiroirs 1/2	Pied augmenté h 145/195 mm
Kit de tiroirs 1/3	Kit de 4 roulettes pivotantes avec frein h 128 mm
Kit de tiroirs 1/3 + 2/3	Traverse pour bacs GN pour tiroir
Hauteur du corps de la table 700 mm	Kit bacs GN1/2 + couvercles pour tiroir, h 150 mm
Hauteur du corps de la table 750 mm	Kit bacs GN1/3 + couvercles pour tiroir, h 150 mm
Compartment technique à gauche	Grille en acier inoxydable GN1/1
Compartment technique de taille spéciale	Grille plastifiée GN1/1
Serrure à clé pour tiroirs 1/2	Paire de glissières type C 505 mm
Serrure à clé pour tiroirs 1/3	Interface série, câble RS485
Serrure à clé pour tiroirs 1/3 + 2/3	Kit de connexion du câble Cosmo
Éclairage LED	Kit de connexion wifi Cosmo
Peinture RAL	Prise schuko IP44 avec couvercle
Groupe avec condensation à air	Kit bacs Prep-Station GN1/6 avec groupe, 2P
Alimentazione frequenza 60Hz	Base mobile GN 2P h 100 mm
Autres alimentations	Base mobile GN 2P h 150 mm

### COSMO - contrôle wi-fi

Cosmo est la technologie wi-fi exclusive de The Nice Kitchen qui permet de connecter et de contrôler les appareils Coldline, Modular et Nevo à partir d'un smartphone. Le table, connecté avec le kit Cosmo par câble à un hub Cosmo (MODI, VISION, THAW.PRO, Levtronic, QUBI) ou avec le kit wi-fi Cosmo, peut être surveillé par la CosmoApp et recevoir des alertes en cas de fonctionnement anormal.

### Déssin technique



- A: Sortie cable d'alimentation      B: Condensation de vidange      G: Empattement de crémaillère
- J: Évaporation automatique de la condensation