

Kunde \_\_\_\_\_ Menge \_\_\_\_\_  
 Projekt \_\_\_\_\_ Lage \_\_\_\_\_

## Tavolo Master GN 2 porte BT

**Modell:** TS13/1BR-760

**Cod:** T10210000402

Tiefkühltisch Master 2 Türen, Korpushöhe 760 mm, ohne Arbeitsplatte.  
 Zentralgekühltes Kühlaggregat, Klimaklasse 5 heavy duty und Kältemittelgas R452a.  
 Temperaturbereich -15°-22°C mit ventilierter Kühlung, Standardausrüstung: 1  
 Kunststoffbeschichteter Tragrost GN1/1. Jeder Bereich kann mit kühlbarem  
 Schubladenteil 1/2+1/2, 1/3+2/3, 1/3+1/3+1/3 ausgestattet werden.  
 Korrosionsgeschützter Verdampfer und elektrische-Abtauung, 60 mm Isolierung -  
 HFO mit hoher Dämmleistung und geringer Umweltbelastung (FCKW-, HFCKW-,  
 FKW-frei), Griff aus Edelstahl AISI 304 und magnetische Dreikammer-Türdichtung,  
 leicht austauschbar. Umdrehbar, selbstschließende Türöffnung mit 105°-Anschlag.  
 Innen/außen sowie rückseitig aus CNS nach DIN 1.4301. Abgerundete Innenecken  
 für einfache Reinigung. Der verstärkte, modulare Unterbau aus kolaminiertem Stahl  
 ermöglicht eine Installation auf Rädern, Füßen, mobilen oder gemauerten Sockeln.  
 FSS - Fast Service System - austauschbares Kühlmittelsystem für schnelle und  
 einfache Wartung, Vorbereitet für den Anschluss an Cosmo - wi-fi  
 Fernüberwachungssystem - und ModBus/RTU Rs485 Anschluss.



### Technische Daten

<b>Arbeitsplatte:</b>	Ohne Arbeitsplatte
<b>Bruttokapazität:</b>	303 lt
<b>Betriebstemperatur:</b>	-15°-22°C
<b>Externe Kälteanlage:</b>	Zentralkühlung
<b>Kältemittel:</b>	R452a
<b>Abtauung:</b>	Elektrisch
<b>Korpushöhe:</b>	760 mm
<b>Ventil:</b>	Standardmäßig mit Magnetventil geliefert
<b>Außenmaße:</b>	1090×680×860 mm
<b>Verpackungsabmessungen:</b>	1395×800×998 mm
<b>Bruttogewicht:</b>	96 Kg
<b>Spannung/Frequenz:</b>	220-240 V - 50-60 Hz
<b>Nennleistung:</b>	920 W
<b>Absorbierter Strom:</b>	4,2 A
<b>Kälteleistung:</b>	540 W*

### Eigenschaften

<b>Standardausrüstung:</b>	2 Auflageschienen, 2 kunststoffbeschichtete GN1/1 Roste
<b>Kontrolle:</b>	Elektronik, Anzeige bündig mit dem Panel
<b>Türen:</b>	2 Türen, selbstschließend, umsteuerbar mit 105° Anschlag
<b>Türdichtung:</b>	Magnetisch, dreikammerig und leicht austauschbar
<b>Isolierung:</b>	60 mm Dicke - FCKW/HCKW-frei
<b>Ausführung Innen/Außen:</b>	Außenbereich innen und hinten aus CNS nach DIN 1.4301. Sockel aus kolaminiertem Stahl.
<b>Innenecken:</b>	Abgerundet für einfache Reinigung und maximale Hygiene
<b>Griff:</b>	CNS nach DIN 1.4301, 2 mm stark
<b>Führung und Gleitschienen:</b>	CNS nach DIN 1.4301
<b>Füße:</b>	Aus Edelstahl AISI 304, Höhenverstellbare 100/150 mm
<b>Cosmo:</b>	Vorbereitet für den Anschluss an Cosmo Hub

## Zubehör und Ausführungen

Schubladenblock 1/2	Hygieneausführung H3
Schubladenblock 1/3	Arbeitsplatte aus Granit
Schubladenblock 1/3 + 2/3	Arbeitsplatte aus Granit mit Aufkantung
Spezielle Korpshöhen 650 mm	Verflüssigungssätze NT2178GK für Z.K.
Spezielle Korpshöhen 700 mm	Höherer Fuß H 145/195 mm
Spezielle Korpshöhen 750 mm	Kit 4 CNS Drehrollen mit Bremse h 128 mm
I-Fach links	Zwischenstege für Schublade GN
Gemeinsames I-Fach	Kit Behälter GN1/2 + Deckel für Schublade, H 150 mm
Kühltisch ohne I-Fach	Kit Behälter GN1/3 + Deckel für Schublade, H 150 mm
Schlösser mit Schlüssel für Schubladenblock 1/2	Flaschenfläche aus CNS, Verkleidung aus CNS für Roste 350
Schlösser mit Schlüssel für Schubladenblock 1/3	Roste GN1/1 aus CNS
Schlösser mit Schlüssel für Schubladenblock 1/3 + 2/3	Kunststoffbeschichteter Tragrost GN1/1
LED Beleuchtung	Auflageschienen Typ C 505 mm
Pulverbeschichtung mit RAL Farbe	Schnittstelle RS485
Voraussetzung für den Anschluss an die CO2-Kälteanlage	Cosmo Kabelanschluss-Set
Alimentazione frequenza 60Hz	Cosmo WiFi-Anschluss-Set
Andere Speisungen	Abnehmbarer Sockel GN H 100 mm 2TR

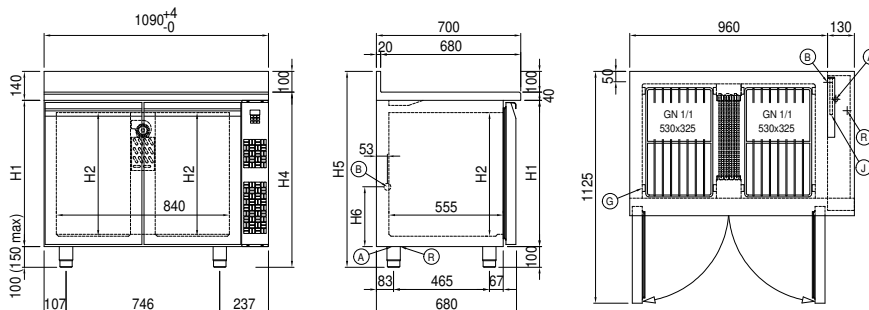
## Technische Details Kälteaggregat

<b>Spannung/Frequenz:</b>	220-240V - 50Hz
<b>Kältemittel:</b>	R452A
<b>Bruttogewicht:</b>	25,7 Kg
<b>Außenmaße:</b>	500x330x295 mm
<b>Verpackungsabmessungen:</b>	540x345x310 mm
<b>Kälteleistung:</b>	VT. -30°C Kond. +55°C

### Cosmo - Wi-Fi Kontroll system

Cosmo ist die exklusive Wi-Fi-Technologie von The Nice Kitchen, mit der Coldline-, Modular- und Nevo-Geräte über ein Smartphone verbunden und überwacht werden können. Der Tisch, der mit dem Cosmo-Kit über ein Kabel mit einem Cosmo-Hub (MODI, VISION, THAW.PRO, Levtronic, QUBI) oder mit der Cosmo-Kit Wi-Fi angeschlossen ist, kann mit der CosmoApp überwacht werden, um im Falle eines abnormalen Betriebs Warnungen zu erhalten.

## Technische Zeichnung



- |   |                            |                                |
|---|----------------------------|--------------------------------|
| <b>A:</b> Stromanschluss                    | <b>B:</b> Tauwasserablauf  | <b>G:</b> Stelleisten Steigung |
| <b>J:</b> Automatische Tauwasserverdunstung | <b>R:</b> Gasrohr-Austritt |                                |