

Клиент _____ Количество _____
 Проект _____ Позиция _____

Tavolo Master GN 2 porte BT

Модель: TS13/1BR-660

Код: T10210000403

Холодильный стол Master 2 двери, высота корпуса стола 660 мм, без столешницы. Выносной холодильный агрегат, климатический класс 5 высокая нагрузка и хладагент R452a. Температурный диапазон -15°-22°C с вентилируемым охлаждением. Комплектация: 1 пластифицированная решетка GN1/1. Каждое отделение стола может комплектоваться холодильными ящиками 1/2+1/2, 1/3+2/3, 1/3+1/3+1/3. Испаритель с антикоррозийной обработкой и электрическая оттайка. Толщина изоляции 60 мм - HFO-хладагент с высокими изоляционными характеристиками и низким воздействием на окружающую среду (без ХФУ, ГХФУ, ГФУ). Ручка из нержавеющей стали AISI 304 и магнитное трехкамерное уплотнение дверцы, легко заменяемое. Реверсивная, самозакрывающаяся дверь с упором на 105°. Внутри/снаружи нержавеющая сталь AISI 304; включая внешнюю заднюю стенку. Закругленные внутренние углы для удобства очистки. Усиленное модульное основание из ламинированной стали делает возможной установку на колеса, ножки, стационарный или выдвижной цоколь. Сменная система хладагента FSS - Fast Service System - для быстрого и простого обслуживания. Подготовлен для подключения к Cosmo - системе удаленного наблюдения по wi-fi - и подключения ModBus/RTU Rs485.



Технические данные

| | |
|------------------------|---------------------------|
| Столешница: | Без столешницы |
| Вместимость брутто: | 256 lt |
| Диапазон температур: | -15°-22°C |
| Холодильный агрегат: | под выносной холод |
| Фреон: | R452a |
| Оттайка: | Электрическая оттайка |
| Высота корпуса: | 660 mm |
| Клапан: | Поставляется с соленоидом |
| Габариты: | 1090×680×760 mm |
| Габариты в упаковке: | 1395×800×998 mm |
| Вес брутто: | 84 Kg |
| Напряжение: | 220-240 V - 50-60 Hz |
| Общ. электр. мощность: | 920 W |
| Потребляемый ток: | 4,2 A |
| Холод. Мощность: | 540 W* |

Характеристики

| | |
|-----------------------------|------------------------------------------------------------------------------------|
| Базовая комплектация: | 2 направляющие, 2 полки с пластиковым покрытием GN1/1 |
| контроль: | Электронный дисплей заподлицо с панелью |
| Двери: | 2 двери, самозакрывающиеся, реверсивные с ограничителем на 105° |
| Уплотнение дверцы: | Магнитный, трехкамерный и легко заменяемый |
| Толщина изоляции: | Толщина 60 мм - CFC/HCFC нет |
| Внешняя/внутренняя отделка: | Снаружи и задняя стенка из нержавеющей стали AISI 304. База из оцинкованной стали. |
| Внутренние углы: | Округлые для легкой чистки |
| Ручка: | Нержавеющая сталь AISI 304, толщина 2 mm |
| Направляющие и стойки: | Магнитный, трехкамерный и легко заменяемый |
| Ножки: | из нержавеющей стали AISI 304, регулируемые h 100/150 mm |
| Cosmo: | Подготовлен для подключения к Cosmo Hub |

Аксессуары и модификации

| | |
|---------------------------------------------|----------------------------------------------------------|
| Выдвижные ящики 1/2 | Показатель внутренней гигиеничности H3 |
| Выдвижные ящики 1/3 | Гранитная столешница |
| Выдвижные ящики 1/3 + 2/3 | Гранитная столешница с бортом |
| Специальная высота корпуса 650 мм | Выносной агрегат NT2178GK |
| Специальная высота корпуса 700 мм | Увеличенная регулируемая ножка высотой 145/195 мм |
| Специальная высота корпуса 750 мм | 4 вращающиеся колеса из нерж стали с тормозами, h 128 мм |
| Технический отсек слева | Планки для установки гастроёмкостей в ящик |
| Общий технический отсек | Комплект контейнеров GN1/2 + крышки для ящика, h 150 мм |
| Стол без технического отсека | Комплект контейнеров GN1/3 + крышки для ящика, h 150 мм |
| Замок с ключами для ящика 1/2 | Полка для бутылок, решетка из нержавеющей стали 350 |
| Замок с ключами для ящика 1/3 | Решётка из нержавеющей стали GN1/1 |
| Замок с ключами для ящика 1/3 + 2/3 | Решетка с пластиковым покрытием GN1/1 |
| Светодиодное освещение | Пара направляющих типа C 505 мм |
| Персонализированный RAL | Серийный интерфейс, кабель RS485 |
| Подготовлено для подключения CO2 к централи | Комплект подключения кабеля Cosmo |
| Alimentazione frequenza 60Hz | Kit connessione wifi Cosmo |
| Другое напряжение | Съемный цоколь-подставка GN H 100 мм 2дR |

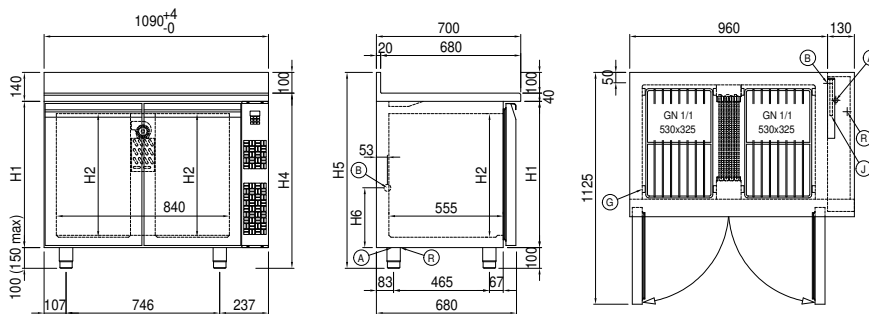
Конструкция вын. агрегата

| | |
|-----------------------------|-------------------------------|
| Напряжение: | 220-240 V - 50 Hz |
| Фреон: | R452A |
| Вес брутто: | 25,7 Kg |
| Габариты: | 500×330×295 mm |
| Габариты в упаковке: | 540×345×310 mm |
| Холод. Мощность: | Испаритель. -30°C конд. +55°C |

COSMO - контроль wi-fi

Cosmo - это эксклюзивная wi-fi технология The Nice Kitchen, которая позволяет подключать и контролировать приборы Coldline, Modular и Nevo со смартфона. Стол, подключенный с помощью комплекта Cosmo через кабель к концентратору Cosmo (MODI, VISION, THAW.PRO, Levtronic, QUBI) или с помощью Cosmo box wi-fi, может контролироваться с помощью CosmoApp для получения предупреждений в случае ненормальной работы.

Технический чертёж



| | | | | | |
|-----------|-------------------------------------|-----------|---------------------|-----------|-----------------------|
| A: | Выход кабеля питания | B: | Слив конденсата | G: | Направляющие и стойки |
| J: | Автоматическое испарение конденсата | R: | Выход трубок фреона | | |

In order to constantly offer the best possible products we reserve the right to make changes on technical specifications without incurring any obligation for equipment previously or subsequently sold.