

Kunde _____ Menge _____
 Projekt _____ Lage _____

Tavolo Snack GN 2 porte BT

Modell: TS13/1BR-490

Cod: T10210000404

Tiefkühlisch Snack 2 Türen, Korpushöhe 490 mm, ohne Arbeitsplatte.
 Zentralgekühltes Kühlaggregat, Klimaklasse 5 heavy duty und Kältemittelgas R452a.
 Temperaturbereich -15°-22°C mit ventilierter Kühlung. Standardausrüstung: 1
 Kunststoffbeschichteter Tragrost GN1/1. Jeder Bereich kann mit kühlbarem
 Schubladenteil 1/1, 1/2+1/2 ausgestattet werden. Korrosionsgeschützter
 Verdampfer und elektrische-Abtauung. 60 mm Isolierung - HFO mit hoher
 Dämmleistung und geringer Umweltbelastung (FCKW-, HFCKW-, FKW-frei). Griff
 aus Edelstahl AISI 304 und magnetische Dreikammer-Türdichtung, leicht
 austauschbar. Umdrehbar, selbstschließende Türöffnung mit 105°-Anschlag.
 Innen/außen sowie rückseitig aus CNS nach DIN 1.4301. Abgerundete Innenecken
 für einfache Reinigung. Der verstärkte, modulare Unterbau aus kolaminiertem Stahl
 ermöglicht eine Installation auf Rädern, Füßen, mobilen oder gemauerten Sockeln.
 FSS - Fast Service System - austauschbares Kühlmittelsystem für schnelle und
 einfache Wartung. Vorbereitet für den Anschluss an Cosmo - wi-fi
 Fernüberwachungssystem - und ModBus/RTU Rs485 Anschluss.



Technische Daten

Arbeitsplatte:	Ohne Arbeitsplatte
Bruttokapazität:	177 lt
Betriebstemperatur:	-15°-22°C
Externe Kälteanlage:	Zentralkühlung
Kältemittel:	R452a
Abtauung:	Elektrisch
Korpushöhe:	490 mm
Ventil:	Standardmäßig mit Magnetventil geliefert
Außenmaße:	1090×680×760 mm
Verpackungsabmessungen:	1395×800×998 mm
Bruttogewicht:	70 Kg
Spannung/Frequenz:	220-240 V - 50-60 Hz
Nennleistung:	920 W
Absorbierter Strom:	4,2 A
Kälteleistung:	540 W*

Eigenschaften

Standardausrüstung:	2 Auflageschienen, 2 kunststoffbeschichtete GN1/1 Roste
Kontrolle:	Elektronik, Anzeige bündig mit dem Panel
Türen:	2 Türen, selbstschließend, umsteuerbar mit 105° Anschlag
Türdichtung:	Magnetisch, dreikammerig und leicht austauschbar
Isolierung:	60 mm Dicke - FCKW/HCKW-frei
Ausführung Innen/Außen:	Außenbereich innen und hinten aus CNS nach DIN 1.4301. Sockel aus kolaminiertem Stahl.
Innenecken:	Abgerundet für einfache Reinigung und maximale Hygiene
Griff:	CNS nach DIN 1.4301, 2 mm stark
Führung und Gleitschienen:	CNS nach DIN 1.4301
Füße:	Aus Edelstahl AISI 304, Höhenverstellbare 100/150 mm
Cosmo:	Vorbereitet für den Anschluss an Cosmo Hub

Zubehör und Ausführungen

Schubladenblock 1/1	Höherer Fuß H 145/195 mm
Schubladenblock 1/2	Kit 4 CNS Drehrollen mit Bremse h 128 mm
I-Fach mit speziellen Abmessungen	Zwischenstege für Schublade GN
I-Fach links	Kit Behälter GN1/2 + Deckel für Schublade, H 150 mm
Gemeinsames I-Fach	Kit Behälter GN1/3 + Deckel für Schublade, H 150 mm
Kühltisch ohne I-Fach	Flaschenfläche aus CNS, Verkleidung aus CNS für Roste 350
Schlösser mit Schlüssel für Schubladenblock 1/1	Roste GN1/1 aus CNS
Schlösser mit Schlüssel für Schubladenblock 1/2	Kunststoffbeschichteter Tragrost GN1/1
Pulverbeschichtung mit RAL Farbe	Auflageschienen Typ C 505 mm
Vorraussetzung für den Anschluss an die CO2-Kälteanlage	Schnittstelle RS485
Alimentazione frequenza 60Hz	Cosmo Kabelanschluss-Set
Andere Speisungen	Cosmo WiFi-Anschluss-Set
Verflüssigungssätze NT2178GK für Z.K.	Abnehmbarer Sockel GN H 100 mm 2TR

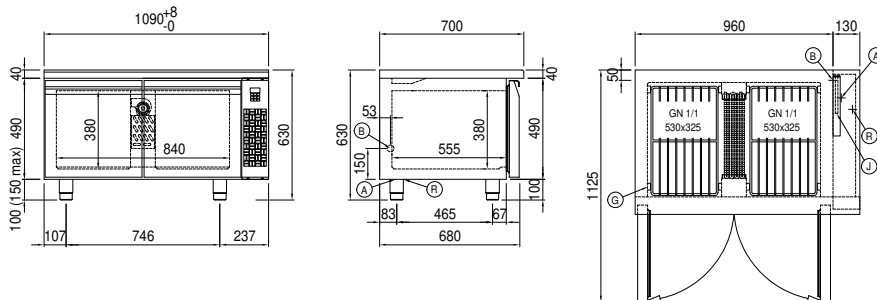
Technische Details Kälteaggregat

Spannung/Frequenz:	220-240V - 50 Hz
Kältemittel:	R452A
Bruttogewicht:	25,7 Kg
Außenmaße:	500×330×295 mm
Verpackungsabmessungen:	540×345×310 mm
Kälteleistung:	VT. -30°C Kond. +55°C

Cosmo - Wi-Fi Kontroll system

Cosmo ist die exklusive Wi-Fi-Technologie von The Nice Kitchen, mit der Coldline-, Modular- und Nevo-Geräte über ein Smartphone verbunden und überwacht werden können. Der Tisch, der mit dem Cosmo-Kit über ein Kabel mit einem Cosmo-Hub (MODI, VISION, THAW.PRO, Levtronic, QUBI) oder mit der Cosmo-Kit Wi-Fi angeschlossen ist, kann mit der CosmoApp überwacht werden, um im Falle eines abnormalen Betriebs Warnungen zu erhalten.

Technische Zeichnung



A:	Stromanschluss	B:	Tauwasserablauf	G:	Stelleisten Steigung
J:	Automatische Tauwasserverdunstung	R:	Gasrohr-Austritt		