

Клиент _____ Количество _____
 Проект _____ Позиция _____

Стол Snack GN 2 дверной

Модель: TS13/1BR-490

Код: T10210000404

Холодильный стол Snack 2 двери, высота корпуса стола 490 мм, без столешницы. Выносной холодильный агрегат, климатический класс 5 высокая нагрузка и хладагент R452a. Температурный диапазон -15°-22°C с вентилируемым охлаждением. Комплектация: 1 пластифицированная решетка GN1/1. Каждое отделение стола может комплектоваться холодильными ящиками 1/1, 1/2+1/2. Испаритель с антикоррозийной обработкой и электрическая оттайка. Толщина изоляции 60 мм - HFO-хладагент с высокими изоляционными характеристиками и низким воздействием на окружающую среду (без ХФУ, ГХФУ, ГФУ). Ручка из нержавеющей стали AISI 304 и магнитное трехкамерное уплотнение дверцы, легко заменяемое. Реверсивная, самозакрывающаяся дверь с упором на 105°. Внутри/снаружи нержавеющая сталь AISI 304; включая внешнюю заднюю стенку. Закругленные внутренние углы для удобства очистки. Усиленное модульное основание из ламинированной стали делает возможной установку на колеса, ножки, стационарный или выдвижной цоколь. Сменная система хладагента FSS - Fast Service System - для быстрого и простого обслуживания. Подготовлен для подключения к Cosmo - системе удаленного наблюдения по wi-fi - и подключения ModBus/RTU Rs485.



Технические данные

Столешница:	Без столешницы
Вместимость брутто:	177 lt
Диапазон температур:	-15°-22°C
Холодильный агрегат:	под выносной холод
Фреон:	R452a (GWP=2.141)
Оттайка:	Электрическая оттайка
Высота корпуса:	490 mm
Клапан:	Поставляется с соленоидом
Габариты:	1090×680×760 mm
Габариты в упаковке:	1395×800×998 mm
Вес нетто / брутто:	60 Kg / 70 Kg
Объем нетто / брутто:	105 lt / 177 lt
Напряжение:	220-240 V - 50-60 Hz
Эл. мощность:	920W - 4,2A
Холод. Мощность:	540 W*
*:	Испарител. -30°C конд. +55°C

Характеристики

Базовая комплектация:	2 направляющие, 2 полки с пластиком покрытием GN1/1
контроль:	Электронный дисплей заподлицо с панелью
Двери:	2 двери, самозакрывающиеся, реверсивные с ограничителем на 105°
Уплотнение дверцы:	Магнитный, трехкамерный и легко заменяемый
Толщина изоляции:	Толщина 60 мм - CFC/HCFC нет
Внешняя/внутренняя отделка:	Снаружи и задняя стенка из нержавеющей стали AISI 304. База из оцинкованной стали.
Внутренние углы:	Округлые для легкой чистки
Ручка:	Нержавеющая сталь AISI 304, толщина 2 mm
Направляющие и стойки:	Магнитный, трехкамерный и легко заменяемый
Ножки:	из нержавеющей стали AISI 304, регулируемые h 100/150 mm
Cosmo:	Подготовлен для подключения к Cosmo Hub

Аксессуары и модификации

Выдвижные ящики 1/1	Увеличенная регулируемая ножка высотой 145/195 мм
Выдвижные ящики 1/2	
Спец.размер технического отсека	4 вращающиеся колеса из нерж стали с тормозами, h 128 мм
Технический отсек слева	Панели для установки гастроемкостей в ящик
Общий технический отсек	Комплект контейнеров GN1/2 + крышки для ящика, h 150 мм
Стол без технического отсека	
Замок с ключами для ящика 1/1	Комплект контейнеров GN1/3 + крышки для ящика, h 150 мм
Замок с ключами для ящика 1/2	
Персонализированный RAL	Полка для бутылок, решетка из нержавеющей стали 350
Подготовлено для подключения CO2 к централи	Решётка из нержавеющей стали GN1/1
Alimentazione frequenza 60Hz	Решетка с пластиковым покрытием GN1/1
Другое напряжение	Пара направляющих типа C 505 мм
Выносной агрегат NT2178GK	Серийный интерфейс, кабель RS485
	Комплект подключения кабеля Cosmo
	Kit connessione wifi Cosmo
	Съемный цоколь-подставка GN H 100 мм 2дР

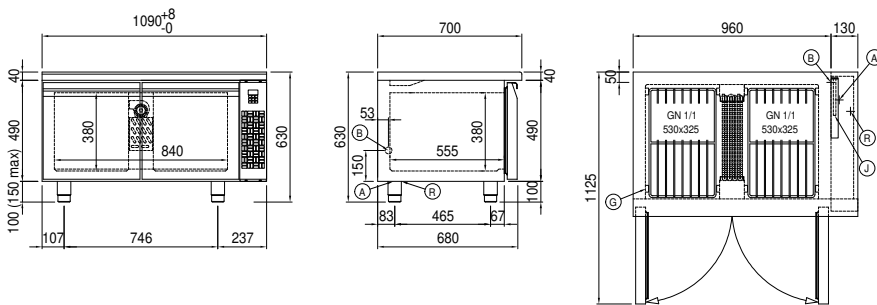
Конструкция вын. агрегата

Напряжение:	220-240 V - 50 Hz
Assorbimento Unità Remota:	650W - 3,0A
Фреон:	R452A
Вес брутто:	25,7 Kg
Габариты:	500×330×295 mm
Труба с фреоном на входе:	Ø 3/8"
Труба с фреоном на выходе:	Ø 3/8"
Габариты в упаковке:	540×345×310 mm
Холод. Мощность:	Испарител. -30°C конд. +55°C

COSMO - контроль wi-fi

Cosmo - это эксклюзивная wi-fi технология The Nice Kitchen, которая позволяет подключать и контролировать приборы Coldline, Modular и Nevo со смартфона. Стол, подключенный с помощью комплекта Cosmo через кабель к концентратору Cosmo (MODI, VISION, THAW.PRO, Levtronic, QUBI) или с помощью Cosmo box wi-fi, может контролироваться с помощью CosmoApp для получения предупреждений в случае ненормальной работы.

Технический чертёж



A:	Выход кабеля питания	B:	Слив конденсата	G:	Направляющие и стойки
J:	Автоматическое испарение конденсата	R:	Выход трубок фреона		