

Kunde _____ Menge _____
 Projekt _____ Lage _____

Kühltisch Master GN 2 Türen

Modell: TP13/1MR-760

Cod: T10211000202

Kühltisch Master 2 Türen, Korpushöhe 760 mm, mit Arbeitsplatte. Zentralgekühltes Kühlaggregat, Klimaklasse 5 heavy duty und Kältemittelgas R452a. Temperaturbereich -2°+8°C mit ventilierter Kühlung. Standardausrüstung: 1 Kunststoffbeschichteter Tragrost GN1/1. Jeder Bereich kann mit kühlbarem Schubladenteil 1/2+1/2, 1/3+2/3, 1/3+1/3+1/3 ausgestattet werden. Korrosionsgeschützter Verdampfer und elektrische-Abtauung, 60 mm Isolierung - HFO mit hoher Dämmleistung und geringer Umweltbelastung (FCKW-, HFCKW-, FKW-frei). Griff aus Edelstahl AISI 304 und magnetische Dreikammer-Türdichtung, leicht austauschbar. Umdrehbar, selbstschließende Türöffnung mit 105°-Anschlag. Innen/außen sowie rückseitig aus CNS nach DIN 1.4301. Abgerundete Innenecken für einfache Reinigung. Der verstärkte, modulare Unterbau aus kolaminiertem Stahl ermöglicht eine Installation auf Rädern, Füßen, mobilen oder gemauerten Sockeln. FSS - Fast Service System - austauschbares Kühlmittelsystem für schnelle und einfache Wartung. Vorbereitet für den Anschluss an Cosmo - wi-fi Fernüberwachungssystem - und ModBus/RTU Rs485 Anschluss.



Technische Daten

| | |
|--------------------------------|--|
| Arbeitsplatte: | Mit Arbeitsplatte |
| Bruttokapazität: | 303 lt |
| Betriebstemperatur: | -2°+8°C |
| Externe Kälteanlage: | Zentralkühlung |
| Kältemittel: | R452a |
| Abtauung: | Elektrisch |
| Korpushöhe: | 760 mm |
| Ventil: | Standardmäßig mit Magnetventil geliefert |
| Außenmaße: | 1090×700×900 mm |
| Verpackungsabmessungen: | 1395×800×998 mm |
| Bruttogewicht: | 111 Kg |
| Spannung/Frequenz: | 220-240 V - 50-60 Hz |
| Nennleistung: | 810 W |
| Absorbierter Strom: | 3,7 A |
| Kälteleistung: | 519 W* |

Eigenschaften

| | |
|-----------------------------------|--|
| Standardausrüstung: | 2 Auflageschienen, 2 kunststoffbeschichtete GN1/1 Roste |
| Kontrolle: | Elektronik, Anzeige bündig mit dem Panel |
| Türen: | 2 Türen, selbstschließend, umsteuerbar mit 105° Anschlag |
| Türdichtung: | Magnetisch, dreikammerig und leicht austauschbar |
| Isolierung: | 60 mm Dicke - FCKW/HCKW-frei |
| Ausführung Innen/Außen: | Außenbereich innen und hinten aus CNS nach DIN 1.4301. Sockel aus kolaminiertem Stahl. |
| Innenecken: | Abgerundet für einfache Reinigung und maximale Hygiene |
| Griff: | CNS nach DIN 1.4301, 2 mm stark |
| Führung und Gleitschienen: | CNS nach DIN 1.4301 |
| Füße: | Aus Edelstahl AISI 304, Höhenverstellbare 100/150 mm |
| Cosmo: | Vorbereitet für den Anschluss an Cosmo Hub |

Zubehör und Ausführungen

| | |
|---|---|
| Schubladenblock 1/2 | Hygieneausführung H3 |
| Schubladenblock 1/3 | Arbeitsplatte aus Granit |
| Schubladenblock 1/3 + 2/3 | Arbeitsplatte aus Granit mit Aufkantung |
| Spezielle Korpshöhen 650 mm | Verflüssigungssätze EMT6165GK für Z.K. |
| Spezielle Korpshöhen 700 mm | Höherer Fuß H 145/195 mm |
| Spezielle Korpshöhen 750 mm | Kit 4 CNS Drehrollen mit Bremse h 128 mm |
| I-Fach links | Zwischenstege für Schublade GN |
| Gemeinsames I-Fach | Kit Behälter GN1/2 + Deckel für Schublade, H 150 mm |
| Kühltisch ohne I-Fach | Kit Behälter GN1/3 + Deckel für Schublade, H 150 mm |
| Schlösser mit Schlüssel für Schubladenblock 1/2 | Flaschenfläche aus CNS, Verkleidung aus CNS für Roste 350 |
| Schlösser mit Schlüssel für Schubladenblock 1/3 | Roste GN1/1 aus CNS |
| Schlösser mit Schlüssel für Schubladenblock 1/3 + 2/3 | Kunststoffbeschichteter Tragrost GN1/1 |
| Glastür | Auflageschienen Typ C 505 mm |
| LED Beleuchtung | Schnittstelle RS485 |
| Pulverbeschichtung mit RAL Farbe | Cosmo Kabelanschluss-Set |
| Edelstahlverdampfer | Cosmo WiFi-Anschluss-Set |
| Vorraussetzung für den Anschluss an die CO2-Kälteanlage | Abnehmbarer Sockel GN H 100 mm 2TR |
| Alimentazione frequenza 60Hz | Abnehmbarer Sockel GN H 150 mm 2TR |
| Andere Speisungen | Ventil für R134a |

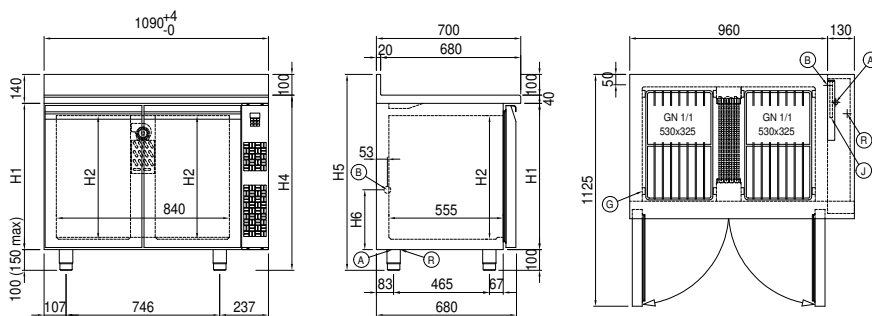
Technische Details Kälteaggregat

| | |
|--------------------------------|-----------------------|
| Spannung/Frequenz: | 220-240V - 50 Hz |
| Kältemittel: | R452A |
| Bruttogewicht: | 17 Kg |
| Außenmaße: | 450x300x270 mm |
| Verpackungsabmessungen: | 470x330x300 mm |
| Kälteleistung: | VT. -10°C Kond. +55°C |

Cosmo - Wi-Fi Kontroll system

Cosmo ist die exklusive Wi-Fi-Technologie von The Nice Kitchen, mit der Coldline-, Modular- und Nevo-Geräte über ein Smartphone verbunden und überwacht werden können. Der Tisch, der mit dem Cosmo-Kit über ein Kabel mit einem Cosmo-Hub (MODI, VISION, THAW.PRO, Levtronic, QUBI) oder mit der Cosmo-Kit Wi-Fi angeschlossen ist, kann mit der CosmoApp überwacht werden, um im Falle eines abnormalen Betriebs Warnungen zu erhalten.

Technische Zeichnung



| | | |
|---|----------------------------|--------------------------------|
| A: Stromanschluss | B: Tauwasserablauf | G: Stelleisten Steigung |
| J: Automatische Tauwasserverdunstung | R: Gasrohr-Austritt | |