

Cliente \_\_\_\_\_ Cantidad \_\_\_\_\_  
 Proyecto \_\_\_\_\_ Posición \_\_\_\_\_

## Mesa Master GN 2 puertas

**Modelo:** TP13/1MR-760

**Cód.:** T10211000202

Mesa refrigerada Master 2 puertas, altura del cuerpo de la mesa 760 mm, con top. Unidad de refrigeración remota, clase climática 5 utilización intensiva y gas refrigerante R452a. Rango de temperaturas -2°+8°C con refrigeración ventilada. Equipamiento de serie: 1 rejilla plástica GN1/1. Cada compartimento puede personalizarse con cajones refrigerados 1/2+1/2, 1/3+2/3, 1/3+1/3+1/3. Evaporador con tratamiento anticorrosión y desescarche eléctrico. Espesor de aislamiento 60 mm - HFO con alto rendimiento de aislamiento y bajo impacto ambiental (libre de CFC, HCFC, HFC). Asa de acero inoxidable AISI 304 y junta de puerta magnética de triple cámara, fácilmente sustituible. Apertura de puerta reversible con autocierra y tope de 105°. Interior/exterior de acero inoxidable AISI 304, incluida la trasera exterior. Esquinas interiores redondeadas para facilitar la limpieza. La base reforzada modular de acero laminado permite la instalación sobre ruedas, patas, zócalos extraíbles o zócalos de obra. FSS - Fast Service System - sistema de refrigerante sustituible para un servicio económico y rápido. Predisposición para conexión a Cosmo - sistema de supervisión remota wi-fi - y conexión ModBus/RTU Rs485.



### Datos técnicos

<b>Top:</b>	Con top
<b>Capacidad bruta:</b>	303 lt
<b>Rango de temperatura:</b>	-2°+8°C
<b>Unidad refrigeradora:</b>	remota
<b>Gas refrigerante:</b>	R452a
<b>Descogelación :</b>	Eléctrico
<b>Altura de la carcasa:</b>	760 mm
<b>Válvula:</b>	Solenoid suministrado de serie
<b>Dimensiones:</b>	1090×700×900 mm
<b>Dimensiones embalaje:</b>	1395×800×998 mm
<b>Peso bruto:</b>	111 Kg
<b>Alimentación:</b>	220-240 V - 50-60 Hz
<b>Potencia absorbida:</b>	810 W
<b>Corriente absorbida:</b>	3,7 A
<b>Rendimiento de refrigeración:</b>	519 W*

### Características

<b>Equipo:</b>	2 pares de guías, 2 rejillas plásticas GN1/1
<b>Control:</b>	Display electrónico enrasado
<b>Puertas:</b>	2 puertas, autocierra, reversible con tope a 105°
<b>Junta de la puerta:</b>	Triple cámara, magnética y fácilmente sustituible
<b>Aislamiento:</b>	Espesor 60 mm - libre de CFC/HCFC
<b>Acabado interno/externo:</b>	Interior/exterior y trasera externa en acero inox AISI 304. Base en acero laminado.
<b>Esquinas internas:</b>	Redondeado para una fácil limpieza
<b>Manija:</b>	En acero inox AISI 304, espesor 2 mm
<b>Rack y guías:</b>	Acero inox AISI 304
<b>Patatas:</b>	en acero inoxidable AISI 304 regulables h 100/150 mm
<b>Cosmo:</b>	Preparado para conexión a Cosmo Hub

## Accesorios y variantes

Cajones 1/2	Interior higiénico H3
Cajones 1/3	Top en granito
Cajones 1/3 + 2/3	Top en granito con alzatina
Altura cuerpo mesa 650 mm	Unidad remota EMT6165GK
Altura cuerpo mesa 700 mm	Patas regulables h 145/195 mm
Altura cuerpo mesa 750 mm	Kit 4 ruedas giratorias con freno h 128 mm
Compartimento técnico a la izquierda	Soportes para cubetas GN para cajón
Compartimento técnico en común	Kit cubetas GN1/2 + tapa para cajón, h 150 mm
Sin compartimento técnico	Kit cubetas GN1/3 + tapas para cajón, h 150 mm
Cerradura con llave para cajones 1/2	Estante para botellas, revestimiento de acero inox para estante 350
Cerradura con llave para cajones 1/3	Rejilla inox GN1/1
Cerradura con llave para cajones 1/3 + 2/3	Rejilla plastificada GN1/1
Puerta de cristal	Par de guías tipo C 505 mm
Iluminación LED	Serial Interface, cable RS485
Color RAL a elegir	Kit de conexión de cable Cosmo
Evaporador inox	Kit connessione wifi Cosmo
Predisposición para conexión a unidad remota de CO2	Zócalo extraíble GN 2P remoto h 100 mm
Alimentazione frequenza 60Hz	Zócalo extraíble GN 2P remoto h 150 mm
Otros voltajes especiales	Válvula R134a

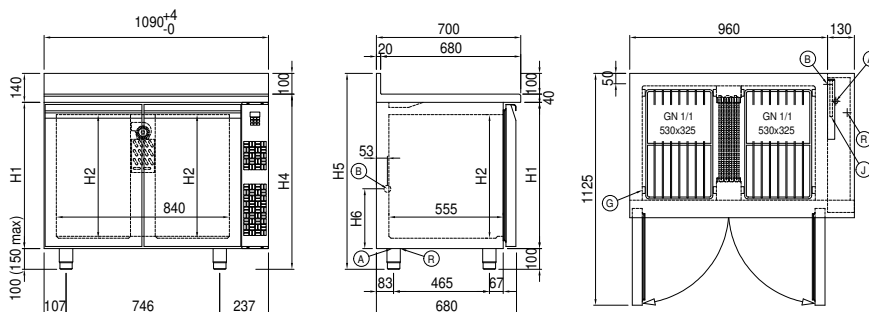
## Datos técnicos unidad remota

<b>Alimentación:</b>	220-240V - 50 Hz
<b>Gas refrigerante:</b>	R452A
<b>Peso bruto:</b>	17 Kg
<b>Dimensiones:</b>	450x300x270 mm
<b>Dimensiones embalaje:</b>	470x330x300 mm
<b>Rendimiento de refrigeración:</b>	Evap. -10°C Cond. +55°C

### COSMO - control wi-fi

Cosmo es la tecnología wi-fi exclusiva de The Nice Kitchen que permite conectar y monitorizar los equipos Coldline, Modular y Nevo desde un smartphone. La mesa, conectada con el kit Cosmo por cable a un Cosmo Hub (MODI, VISION, THAW.PRO, Levtronic, QUBI) o con el kit Cosmo wi-fi, puede ser controlada por la CosmoApp para recibir alertas en caso de funcionamiento anómalo.

## Diseño técnico



- |   |   |                       |
|---|---|-----------------------|
| <b>A:</b> Alimentación del cable de salida                | <b>B:</b> Descarga del agua de condensación | <b>G:</b> Cremalleras |
| <b>J:</b> Evaporación automática del agua de condensación | <b>R:</b> Salida tubo de gas                |                       |