

Kunde \_\_\_\_\_ Menge \_\_\_\_\_  
 Projekt \_\_\_\_\_ Lage \_\_\_\_\_

## Kühltisch Snack GN 2 Türen

Modell: TP13/1MR-490

Cod: T10211000204

Kühltisch Snack 2 Türen, Korpushöhe 490 mm, mit Arbeitsplatte.  
 Zentralgekühltes Kühlaggregat, Klimaklasse 5 heavy duty und Kältemittelgas R452a. Temperaturbereich -2°+8°C mit ventilierter Kühlung. Standardausrüstung: 1 Kunststoffbeschichteter Tragrost GN1/1. Jeder Bereich kann mit kühlbarem Schubladenteil 1/1, 1/2+1/2 ausgestattet werden. Korrosionsgeschützter Verdampfer und elektrische-Abtauung. 60 mm Isolierung - HFO mit hoher Dämmleistung und geringer Umweltbelastung (FCKW-, HFCKW-, FKW-frei). Griff aus Edelstahl AISI 304 und magnetische Dreikammer-Türdichtung, leicht austauschbar. Umdrehbar, selbstschließende Türöffnung mit 105°-Anschlag. Innen/außen sowie rückseitig aus CNS nach DIN 1.4301. Abgerundete Innenecken für einfache Reinigung. Der verstärkte, modulare Unterbau aus kolaminiertem Stahl ermöglicht eine Installation auf Rädern, Füßen, mobilen oder gemauerten Sockeln. FSS - Fast Service System - austauschbares Kühlmittelsystem für schnelle und einfache Wartung. Vorbereitet für den Anschluss an Cosmo - wi-fi Fernüberwachungssystem - und ModBus/RTU Rs485 Anschluss.



### Technische Daten

Arbeitsplatte:	Mit Arbeitsplatte
Bruttokapazität:	177 lt
Betriebstemperatur:	-2°+8°C
Externe Kälteanlage:	Zentralkühlung
Kältemittel:	R452a (GWP=2.141)
Abtauung:	Elektrisch
Korpushöhe:	490 mm
Ventil:	Standardmäßig mit Magnetventil geliefert
Außenmaße:	1090×700×630 mm
Verpackungsabmessungen:	1395×800×998 mm
Netto- / Bruttogewicht:	75 Kg / 85 Kg
Netto / Brutto-Volumen:	105 lt / 177 lt
Spannung/Frequenz:	220-240 V - 50-60 Hz
Max. Stromaufnahme:	810W - 3,7A
Kälteleistung:	519 W*
*:	VT. -10°C Kond. +55°C

### Eigenschaften

Standardausrüstung:	2 Auflageschienen, 2 kunststoffbeschichtete GN1/1 Roste
Kontrolle:	Elektronik, Anzeige bündig mit dem Panel
Türen:	2 Türen, selbstschließend, umsteuerbar mit 105° Anschlag
Türdichtung:	Magnetisch, dreikammerig und leicht austauschbar
Isolierung:	60 mm Dicke - FCKW/HCKW-frei
Ausführung Innen/Außen:	Außenbereich innen und hinten aus CNS nach DIN 1.4301. Boden aus kolaminiertem Stahl.
Innenecken:	Abgerundet für einfache Reinigung und maximale Hygiene
Griff:	CNS nach DIN 1.4301, 2 mm stark
Führung und Gleitschienen:	CNS nach DIN 1.4301
Füße:	Aus Edelstahl AISI 304, Höhenverstellbare 100/150 mm
Cosmo:	Vorbereitet für den Anschluss an Cosmo Hub

### Zubehör und Ausführungen

Schubladenblock 1/1	Kit 4 CNS Drehrollen mit Bremse h 128 mm
Schubladenblock 1/2	Zwischenstege für Schublade GN
I-Fach mit speziellen Abmessungen	Kit Behälter GN1/2 + Deckel für Schublade, H 150 mm
I-Fach links	Kit Behälter GN1/3 + Deckel für Schublade, H 150 mm
Gemeinsames I-Fach	Flaschenfläche aus CNS, Verkleidung aus CNS für Roste 350
Kühltisch ohne I-Fach	Roste GN1/1 aus CNS
Schlösser mit Schlüssel für Schubladenblock 1/1	Kunststoffbeschichteter Tragrost GN1/1
Schlösser mit Schlüssel für Schubladenblock 1/2	Auflageschienen Typ C 505 mm
Pulverbeschichtung mit RAL Farbe	Schnittstelle RS485
Vorraussetzung für den Anschluss an die CO2-Kälteanlage	Cosmo Kabelanschluss-Set
Alimentazione frequenza 60Hz	Cosmo WiFi-Anschluss-Set
Andere Speisungen	Abnehmbarer Sockel GN H 100 mm 2TR
Verflüssigungssätze EMT6165GK für Z.K.	Abnehmbarer Sockel GN H 150 mm 2TR
Höherer Fuß H 145/195 mm	Ventil für R134a

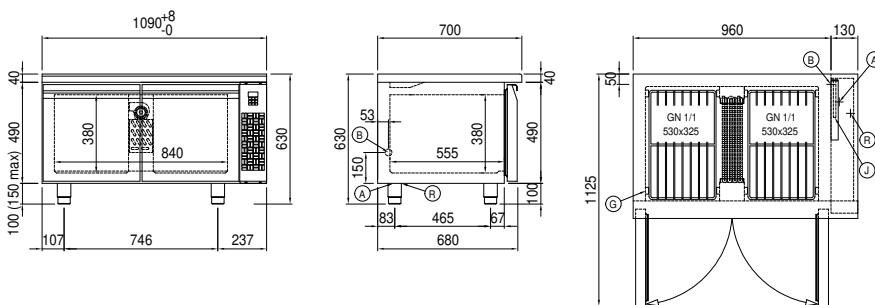
### Technische Details Kälteaggregat

Spannung/Frequenz:	220-240 V - 50 Hz
Max. Stromaufnahme:	330W - 1,5A
Kältemittel:	R452A
Bruttogewicht:	17 Kg
Außenmaße:	450x300x270 mm
Röhreförderleistung:	Ø 1/4"
Gasröhre Austritt	Ø 3/8"
Röhreansaugung:	
Verpackungsabmessungen:	470x330x300 mm
Kälteleistung:	VT. -10°C Kond. +55°C

### Cosmo - Wi-Fi Kontroll system

Cosmo ist die exklusive Wi-Fi-Technologie von The Nice Kitchen, mit der Coldline-, Modular- und Nevo-Geräte über ein Smartphone verbunden und überwacht werden können. Der Tisch, der mit dem Cosmo-Kit über ein Kabel mit einem Cosmo-Hub (MODI, VISION, THAW.PRO, LEVTRONIC, QUBI) oder mit der Cosmo-Kit Wi-Fi angeschlossen ist, kann mit der CosmoApp überwacht werden, um im Falle eines abnormalen Betriebs Warnungen zu erhalten.

### Technische Zeichnung



A:	Stromanschluss	B:	Tauwasserablauf	G:	Stelleisten Steigung
J:	Automatische Tauwasserverdunstung	R:	Gasrohr-Austritt		

In order to constantly offer the best possible products we reserve the right to make changes on technical specifications without incurring any obligation for equipment previously or subsequently sold.