

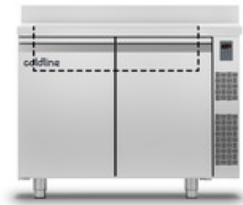
Client _____ Quantité _____
Projet _____ Position _____

Table Saladette GN 2 portes

Modèle: TA13/1MDR-710

Cod: T10212000211

Table réfrigérée Saladette 2 portes, hauteur du corps de la table 710 mm, plateau avec dossier. Unité de refroidissement à distance, classe climatique 5 heavy duty et gaz réfrigérant R452a. Plage de température -2°+8°C avec réfrigération ventilée. Équipement: 1 grilles plastifiées GN1/1. Les compartiments peuvent être personnalisés avec des blocs-tiroirs réfrigérés 1/2+1/2, 1/3+2/3, 1/3+1/3+1/3. Évaporateur traité anticorrosion et dégivrage électrique. Épaisseur de l'isolation 60 mm - HFO à haute performance d'isolation et à faible impact environnemental (sans CFC, HCFC, HFC). Poignée en acier inoxydable AISI 304 et joint de porte magnétique à triple chambre, facilement remplaçable. Ouverture de la porte réversible, à fermeture automatique, avec arrêt à 105°. Intérieur/extérieur en acier inoxydable AISI 304, y compris le dos externe. Angles internes arrondis facilitant le nettoyage. La base renforcée modulaire en acier colaminé permet une installation sur roulettes, sur pieds, sur socle mobile ou maçonnerie. Système de refroidissement monobloc amovible et remplaçable FSS - Fast Service System - pour un service économique et rapide. Préparé pour la connexion à Cosmo - système de supervision à distance par wi-fi - et la connexion ModBus/RTU Rs485.



Données techniques

| | |
|--------------------------------|------------------------------|
| Plan de travail: | Plan de travail adossé |
| Capacité brute: | 280 lt |
| Température de fonctionnement: | -2°+8°C |
| Groupe frigorifique: | sans groupe logé |
| Gaz réfrigérant: | R452a |
| Dégivrage: | Électrique |
| Hauteur du corps: | 710 mm |
| Détendeur: | Solénoïde fourni en standard |
| Dimensions: | 1090×700×950 mm |
| Dimensions emballage: | 1395×800×998 mm |
| Poids brut: | 95 Kg |
| Alimentation: | 220-240 V - 50-60 Hz |
| Puissance absorbée: | 810 W |
| Consommation de courant: | 3,7 A |
| Puissance frigorifique: | 519 W* |

Caractéristiques

| | |
|---------------------------|--|
| Équipement: | 2 couples de glissières, 2 grilles plastifiées GN1/1 |
| Control: | Afficheur électronique affleurant |
| Portes: | 2 portes, à fermeture automatique, réversible avec butée à 105° |
| Joint de porte: | Chambre triple, magnétique facilement remplaçables |
| Isolement: | 60 mm d'épaisseur - sans CFC/HCFC |
| Finition interne/externe: | Finition extérieure et intérieure en acier AISI 304, compris le dos extérieur et le fond en acier colaminé |
| Coins internes: | Angles arrondis pour garantir une hygiène maximum |
| Poignée: | En acier inox AISI 304, épaisseur 2 mm |
| Grilles et guides: | Acier inoxydable AISI 304 |
| Pieds: | En acier inoxydable AISI 304 réglables h 100/150 mm |
| Cosmo: | Préparé pour la connexion à Cosmo Hub |

Accessoires et variantes

| | |
|---|--|
| Kit de tiroirs 1/2 | Plan de travail adossé en granit |
| Kit de tiroirs 1/3 | Plan de travail en granit |
| Kit de tiroirs 1/3 + 2/3 | Unité à distance EMT6165GK |
| Hauteur du corps de la table 650 mm | Pied augmenté h 145/195 mm |
| Hauteur du corps de la table 700 mm | Kit de 4 roulettes pivotantes avec frein h 128 mm |
| Hauteur du corps de la table 750 mm | Traverse pour bacs GN pour tiroir |
| Compartiment technique à gauche | Kit bacs GN1/2 + couvercles pour tiroir, h 150 mm |
| Compartiment technique en commun | Kit bacs GN1/3 + couvercles pour tiroir, h 150 mm |
| Sans compartiment technique | Grille en acier inoxydable GN1/1 |
| Serrure à clé pour tiroirs 1/2 | Grille plastifiée GN1/1 |
| Serrure à clé pour tiroirs 1/3 | Paire de glissières type C 505 mm |
| Serrure à clé pour tiroirs 1/3 + 2/3 | Interface série, câble RS485 |
| Éclairage LED | Kit de connexion du câble Cosmo |
| Peinture RAL | Kit de connexion wifie Cosmo |
| Évaporateur en acier inoxydable | Vanne R134a |
| Prédisposition pour la connexion à un groupe de réfrigération à distance en CO2 | Kit bacs à saladette, 2 portes |
| Couvercle de saladette, format personnalisé | Couvercle à saladette, taille standard 2P |
| Cuve intérieur Saladette, taille personnalisée | Cuve intérieure pour saladette, taille standard 2P |
| Hygiène intérieure H3 | Base mobile GN 2P sans groupe h 100 mm |

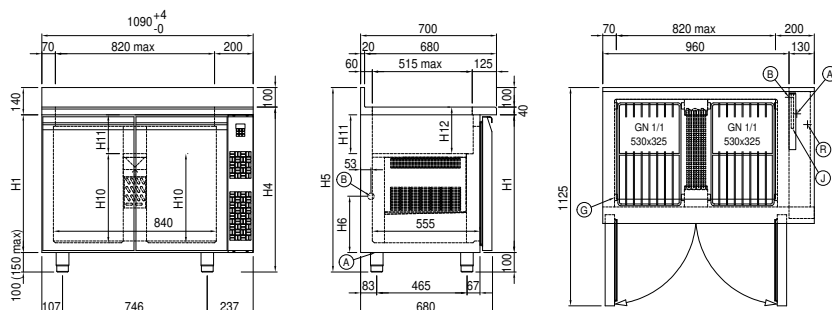
Fiche technique groupe frigorifique à distance

| | |
|--------------------------------|-------------------------|
| Alimentation: | 220-240V - 50 Hz |
| Gaz réfrigérant: | R452A |
| Poids brut: | 17 Kg |
| Dimensions: | 450x300x270 mm |
| Dimensions emballage: | 470x330x300 mm |
| Puissance frigorifique: | Evap. -10°C Cond. +55°C |

COSMO - contrôle wi-fi

Cosmo est la technologie wi-fi exclusive de The Nice Kitchen qui permet de connecter et de contrôler les appareils Coldline, Modular et Nevo à partir d'un smartphone. Le table, connecté avec le kit Cosmo par câble à un hub Cosmo (MODI, VISION, THAW.PRO, Levtronic, QUBI) ou avec le kit wi-fi Cosmo, peut être surveillé par la CosmoApp et recevoir des alertes en cas de fonctionnement anormal.

Dessin technique



- | | | |
|--|-----------------------------------|--------------------------------------|
| A: Sortie câble d'alimentation | B: Condensation de vidange | G: Empattement de crémaillère |
| J: Évaporation automatique de la condensation | R: Sortie des tubes de gas | |