

Cliente _____ Cantidad _____
 Proyecto _____ Posición _____

Mesa Saladette GN 2 puertas

Modelo: TA13/1MDR-760 Cód.: T10212000212

Mesa refrigerada Saladette2 puertas, altura del cuerpo de la mesa 760 mm, top con alzatina. Unidad de refrigeración remota, clase climática 5 utilización intensiva y gas refrigerante R452a. Rango de temperaturas -2°+8°C con refrigeración ventilada. Equipamiento de serie: 1 rejilla plastificada GN1/1. Cada compartimento puede personalizarse con cajones refrigerados 1/2+1/2, 1/3+2/3, 1/3+1/3+1/3. Evaporador con tratamiento anticorrosión y desescarche eléctrico. Espesor de aislamiento 60 mm - HFO con alto rendimiento de aislamiento y bajo impacto ambiental (libre de CFC, HCFC, HFC). Asa de acero inoxidable AISI 304 y junta de puerta magnética de triple cámara, fácilmente sustituible. Apertura de puerta reversible con autocierre y tope de 105°. Interior/exterior de acero inoxidable AISI 304, incluida la trasera exterior. Esquinas interiores redondeadas para facilitar la limpieza. La base reforzada modular de acero colaminado permite la instalación sobre ruedas, patas, zócalos extraíbles o zócalos de obra. FSS - Fast Service System - sistema de refrigerante sustituible para un servicio económico y rápido. Predisposición para conexión a Cosmo - sistema de supervisión remota wi-fi - y conexión ModBus/RTU Rs485.



Datos técnicos

Top:	Con top y alzatina
Capacidad bruta:	303 lt
Rango de temperatura:	-2°+8°C
Unidad refrigeradora:	remota
Gas refrigerante:	R452a (GWP=2.141)
Descogelación :	Eléctrico
Altura de la carcasa:	760 mm
Válvula:	Solenoides suministrado de serie
Dimensiones:	1090x700x1000 mm
Dimensiones embalaje:	1395x800x998 mm
Peso neto / bruto:	91 Kg / 101 Kg
Volumen neto / bruto:	ND / 303 lt
Alimentación:	220-240 V - 50-60 Hz
Potencia absorbida:	810W - 3,7A
Rendimiento de refrigeración:	519 W*
*:	Evap. -10°C Cond. +55°C

Características

Equipo:	2 pares de guías, 2 rejillas plastificadas GN1/1
Control:	Display electrónico enrasado
Puertas:	2 puertas, autocierre, reversible con tope a 105°
Junta de la puerta:	Triple cámara, magnética y fácilmente sustituible
Aislamiento:	Espesor 60 mm - libre de CFC/HCFC
Acabado interno/externo:	Interior/exterior y trasera externa en acero inox AISI 304. Base en acero colaminado.
Esquinas internas:	Redondeado para una fácil limpieza
Manija:	En acero inox AISI 304, espesor 2 mm
Rack y guías:	Acero inox AISI 304
Patas:	en acero inoxidable AISI 304 regulables h 100/150 mm
Cosmo:	Preparado para conexión a Cosmo Hub

Accesorios y variantes

Cajones 1/2	Top en granito con alzatina
Cajones 1/3	Top en granito
Cajones 1/3 + 2/3	Unidad remota EMT6165GK
Altura cuerpo mesa 650 mm	Patas regulables h 145/195 mm
Altura cuerpo mesa 700 mm	Kit 4 ruedas giratorias con freno h 128 mm
Altura cuerpo mesa 750 mm	Soportes para cubetas GN para cajón
Compartimento técnico a la izquierda	Kit cubetas GN1/2 + tapa para cajón, h 150 mm
Compartimento técnico en común	Kit cubetas GN1/3 + tapas para cajón, h 150 mm
Sin compartimento técnico	Rejilla inox GN1/1
Cerradura con llave para cajones 1/2	Rejilla plastificada GN1/1
Cerradura con llave para cajones 1/3	Par de guías tipo C 505 mm
Cerradura con llave para cajones 1/3 + 2/3	Serial Interface, cable RS485
Iluminación LED	Kit de conexión de cable Cosmo
Color RAL a elegir	Kit connessione wifi Cosmo
Evaporador inox	Válvula R134a
Predisposición para conexión a unidad remota de CO2	Kit cubetas Saladette, 2 puertas
Tapa Saladette, dimensiones personalizadas	Tapa Saladette, dimensiones standard 2P
Cuba interna Saladette, dimensiones personalizadas	Cuba interna Saladette, dimensiones estándar 2 puertas
Interior higiénico H3	Zócalo extraíble GN 2P remoto h 100 mm

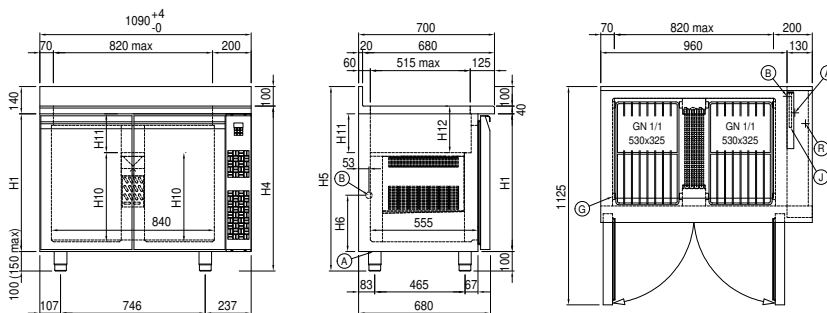
Datos técnicos unidad remota

Alimentación:	220-240 V - 50 Hz
Assorbimento Unità Remota:	330W - 1,5A
Gas refrigerante:	R452A
Peso bruto:	17 Kg
Dimensiones:	450x300x270 mm
Tubo de entrega:	Ø 1/4"
Tubo de retorno:	Ø 3/8"
Dimensiones embalaje:	470x330x300 mm
Rendimiento de refrigeración:	Evap. -10°C Cond. +55°C

COSMO - control wi-fi

Cosmo es la tecnología wi-fi exclusiva de The Nice Kitchen que permite conectar y monitorizar los equipos Coldline, Modular y Nevo desde un smartphone. La mesa, conectada con el kit Cosmo por cable a un Cosmo Hub (MODI, VISION, THAW.PRO, Levtronic, QUBI) o con el kit Cosmo wi-fi, puede ser controlada por la CosmoApp para recibir alertas en caso de funcionamiento anómalo.

Diseño técnico



- | | | | | | |
|----|---|----|-----------------------------------|----|-------------|
| A: | Alimentación del cable de salida | B: | Descarga del agua de condensación | G: | Cremalleras |
| J: | Evaporación automática del agua de condensación | R: | Salida tubo de gas | | |

In order to constantly offer the best possible products we reserve the right to make changes on technical specifications without incurring any obligation for equipment previously or subsequently sold.