

Kunde _____ Menge _____
 Projekt _____ Lage _____

Kühltisch Prep-Station GN1/1 2 Türen

Modell: TVG13/1MR-1/6-760

Cod: T10213000232

Kühltisch Prep-Station 700 2 Türen, Korpushöhe 760 mm, mit Granit Arbeitsplatte Rosa Beta. Zentralgekühltes Kühlaggregat, Klimaklasse 5 heavy duty und Kältemittelgas R452a. Temperaturbereich -2°+8°C mit ventilierter Kühlung. Gekühlter Behälter für GN1/6-Schalen mit zu öffnendem Deckel. Standardausrüstung: 2 kunststoffbeschichtete Tragroste GN1/1. Jeder Bereich kann mit kühlbarem Schubladenteil 1/2+1/2, 1/3+2/3, 1/3+1/3+1/3 ausgestattet werden. Korrosionsgeschützter Verdampfer und elektrische-Abtauung. 60 mm Isolierung - HFO mit hoher Dämmleistung und geringer Umweltbelastung (FCKW-, HFCKW-, FKW-frei). Griff aus Edelstahl AISI 304 und magnetische Dreikammer-Türdichtung, leicht austauschbar. Umdrehbar, selbstschließende Türöffnung mit 105°-Anschlag. Innen/außen sowie rückseitig aus CNS nach DIN 1.4301. Abgerundete Innenecken für einfache Reinigung. Der verstärkte, modulare Unterbau aus kolaminiertem Stahl ermöglicht eine Installation auf Rädern, Füßen, mobilen oder gemauerten Sockeln. FSS - Fast Service System - austauschbares Kühlmittelsystem für schnelle und einfache Wartung. Vorbereitet für den Anschluss an Cosmo - wi-fi Fernüberwachungssystem - und ModBus/RTU Rs485 Anschluss.



Technische Daten

Arbeitsplatte:	Mit Arbeitsplatte
Bruttokapazität:	303 lt
Betriebstemperatur:	-2°+8°C
Externe Kälteanlage:	Zentralkühlung
Kältemittel:	R452a
Abtauung:	Elektrisch
Korpushöhe:	760 mm
Ventil:	Standardmäßig mit Magnetventil geliefert
Außenmaße:	1090×700×1055 mm
Verpackungsabmessungen:	1395×800×998 mm
Bruttogewicht:	136 Kg
Spannung/Frequenz:	220-240 V - 50-60 Hz
Nennleistung:	810 W
Absorbierter Strom:	3,7 A
Kälteleistung:	519 W*

Eigenschaften

Standardausrüstung:	2 Auflageschienen, 2 kunststoffbeschichtete GN1/1 Roste
Kontrolle:	Elektronik, Anzeige bündig mit dem Panel
Türen:	2 Türen, selbstschließend, umsteuerbar mit 105° Anschlag
Türdichtung:	Magnetisch, dreikammerig und leicht austauschbar
Isolierung:	60 mm Dicke - FCKW/HCKW-frei
Ausführung Innen/Außen:	Außenbereich innen und hinten aus CNS nach DIN 1.4301. Sockel aus kolaminiertem Stahl.
Innenecken:	Abgerundet für einfache Reinigung und maximale Hygiene
Deckelscharniere:	Hergestellt aus schwarzem Kunststoff
Griff:	CNS nach DIN 1.4301, 2 mm stark
Führung und Gleitschienen:	CNS nach DIN 1.4301
Füße:	Aus Edelstahl AISI 304, Höhenverstellbare 100/150 mm
Cosmo:	Vorbereitet für den Anschluss an Cosmo Hub

Zubehör und Ausführungen

Schubladenblock 1/2	Verflüssigungssätze EMT6165GK für Z.K.
Schubladenblock 1/3	Höherer Fuß H 145/195 mm
Schubladenblock 1/3 + 2/3	Kit 4 CNS Drehrollen mit Bremse h 128 mm
Spezielle Korpshöhen 700 mm	Zwischenstege für Schublade GN
Spezielle Korpshöhen 750 mm	Kit Behälter GN1/2 + Deckel für Schublade, H 150 mm
I-Fach links	Kit Behälter GN1/3 + Deckel für Schublade, H 150 mm
Gemeinsames I-Fach	Roste GN1/1 aus CNS
I-Fach mit speziellen Abmessungen	Kunststoffbeschichteter Tragrost GN1/1
Schlösser mit Schlüssel für Schubladenblock 1/2	Auflageschienen Typ C 505 mm
Schlösser mit Schlüssel für Schubladenblock 1/3	Schnittstelle RS485
Schlösser mit Schlüssel für Schubladenblock 1/3 + 2/3	Cosmo Kabelanschluss-Set
LED Beleuchtung	Cosmo WiFi-Anschluss-Set
Pulverbeschichtung mit RAL Farbe	Kit Behälter Prep-Station GN1/6, 2T
Voraussetzung für den Anschluss an die CO2-Kälteanlage	Zentralkühlung
Alimentazione frequenza 60Hz	Abnehmbarer Sockel GN H 100 mm 2TR
Andere Speisungen	Abnehmbarer Sockel GN H 150 mm 2TR
	Ventil für R134a

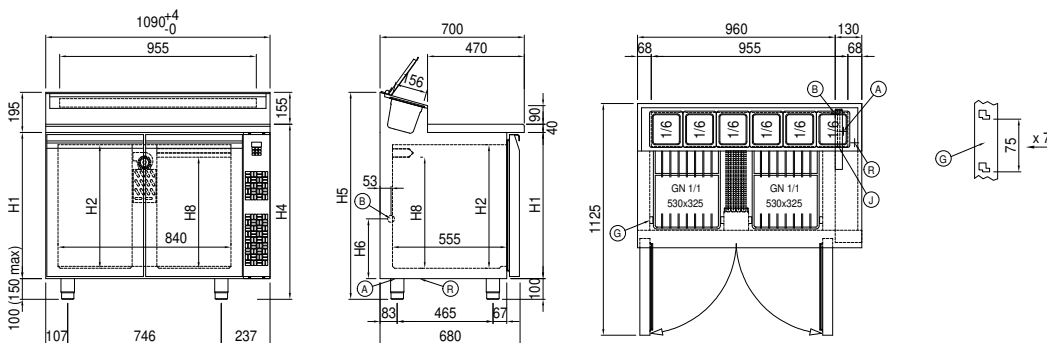
Technische Details Kälteaggregat

Spannung/Frequenz:	220-240V - 50 Hz
Kältemittel:	R452A
Bruttogewicht:	17 Kg
Außenmaße:	450×300×270 mm
Verpackungsabmessungen:	470×330×300 mm
Kälteleistung:	VT. -10°C Kond. +55°C

Cosmo - Wi-Fi Kontroll system

Cosmo ist die exklusive Wi-Fi-Technologie von The Nice Kitchen, mit der Coldline-, Modular- und Nevo-Geräte über ein Smartphone verbunden und überwacht werden können. Der Tisch, der mit dem Cosmo-Kit über ein Kabel mit einem Cosmo-Hub (MODI, VISION, THAW.PRO, Levtronic, QUBI) oder mit der Cosmo-Kit Wi-Fi angeschlossen ist, kann mit der CosmoApp überwacht werden, um im Falle eines abnormalen Betriebs Warnungen zu erhalten.

Technische Zeichnung



- | | | |
|---|----------------------------|--------------------------------|
| A: Stromanschluss | B: Tauwasserablauf | G: Stelleisten Steigung |
| J: Automatische Tauwasserverdunstung | R: Gasrohr-Austritt | |