

Cliente _____ Quantità _____
Progetto _____ Posizione _____

Tavolo Master GN 3 porte

Modello: TS17/1B-660

Cod: T1030000403

Tavolo refrigerato Master 3 porte, altezza corpo tavolo 660 mm, senza piano. Unità refrigerante plug-in, classe energetica D, classe climatica 5 heavy duty e gas refrigerante ecologico R290. Range di temperatura -15°-22°C con refrigerazione ventilata. Dotazione: 1 griglia plastificata GN1/1. Ciascun vano è configurabile con cassettiere 1/2+1/2, 1/3+2/3, 1/3+1/3+1/3. Evaporatore verniciato anticorrosione e sbrinamento a gas caldo. Spessore dell'isolamento 60 mm - HFO con elevate prestazioni isolanti e basso impatto ambientale (senza CFC, HCFC, HFC). Maniglia in acciaio inox AISI 304 e guarnizione magnetica della porta a tripla camera, facilmente sostituibile. Apertura porta reversibile, autochiudente con fermo a 105°. Interno/esterno in acciaio inox AISI 304 compreso schiena esterna. Angoli interni arrotondati per una facile pulizia. La base modulare rinforzata in acciaio colaminato consente l'installazione su ruote, piedini, zoccolo fisso o mobile. Sistema refrigerante sostituibile FSS - Fast Service System - per un service facile e veloce. Predisposto per collegamento a Cosmo - sistema di supervisione wi-fi da remoto - e connessione ModBus/RTU Rs485.



Dati Tecnici

Top:	Senza piano
Capacità lorda:	403 lt
Range temperatura:	-15°-22°C
Unità refrigerante:	Plug-in
Classe efficienza energetica:	D
Indice efficienza energetica:	68,4
Consumo annuo:	2618 kW/h annum
Consumo 24h:	7,173 kW/h/24h
Classe Climatica:	5
Gas refrigerante:	R290 (GWP=3)
Carica Refrigerante:	110g
Sbrinamento:	A gas caldo
Altezza scocca:	660 mm
Valvola:	Solenoido fornita di serie
Dimensioni:	1780×680×760 mm
Dimensioni imballo:	1875×800×998 mm
Peso netto / lordo:	136 Kg / 146 Kg
Volume netto / lordo:	248 lt / 403 lt
Alimentazione:	220-240 V - 50 Hz
Assorbimento:	850W - 3,9A
Resa Frigorifera:	569 W*
*:	Evap. -30°C Cond. +55°C

Caratteristiche

Dotazione:	3 coppie guida, 3 griglie plastificate GN1/1
Controllo:	Elettronico, display a filo pannello
Porte:	3 porte, autochiudenti, reversibili con fermo a 105°
Guarnizione porta:	A tripla camera, magnetica facilmente sostituibile
Isolamento:	Spessore 60 mm - CFC/HCFC free
Finitura interna/esterna:	Interno/esterno in acciaio inox AISI 304 compreso schiena esterna, fondo in acciaio colaminato.
Angoli interni:	Arrotondati per una facile pulizia
Maniglia:	In acciaio inox AISI 304, spessore 2 mm
Cremagliere e Guide:	Acciaio inox AISI 304
Piedini:	In acciaio inox AISI 304 regolabili h 100-150 mm
Cosmo:	Predisposto per collegamento a Cosmo Hub

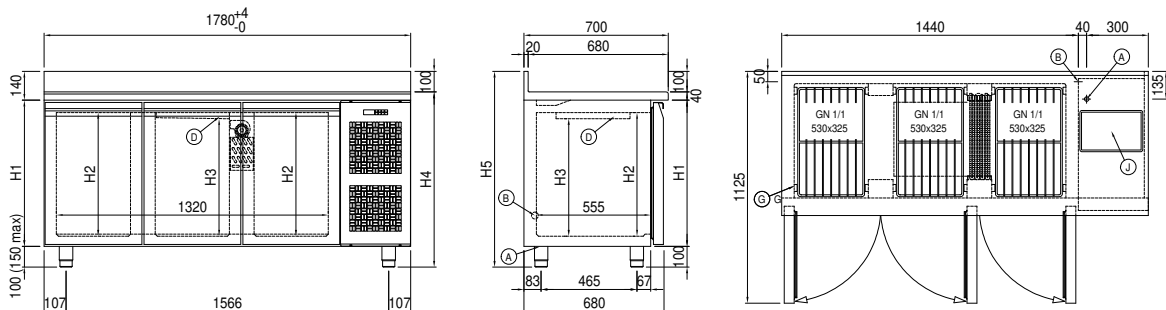
Accessori e varianti

Cassettiera 1/2	Piano con alzatina in granito
Cassettiera 1/3	Vasca di servizio Ø 300 mm*
Cassettiera 1/3 + 2/3	Miscelatore a leva monoforo Ø 3/4
Altezza corpo tavolo 650 mm	Piedino maggiorato h 145/195 mm
Altezza corpo tavolo 700 mm	Kit 4 ruote pivotanti con freno h 128 mm
Altezza corpo tavolo 750 mm	Traversino per contenitori GN per cassetto
Vano tecnico a sinistra	Kit contenitori GN1/2 + coperchi per cassetto, h 150 mm
Serratura con chiave per cassette 1/2	Kit contenitori GN1/3 + coperchi per cassetto, h 150 mm
Serratura con chiave per cassette 1/3	Ripiano bottiglie, rivestimento inox per griglia 350
Serratura con chiave per cassette 1/3 + 2/3	Griglia inox GN1/1
Illuminazione LED	Griglia plastificata GN1/1
Verniciatura RAL	Coppia guide tipo C 505 mm
Unità plug-in ad acqua	Interfaccia seriale, cavo RS485
Alimentazione frequenza 60Hz	Kit connessione via cavo Cosmo
Altre alimentazioni	Kit connessione wifi Cosmo
Interno hygiene H3	Presca schuko IP44 con coperchio
Piano in granito	Zoccolo mobile GN 3P h 100 mm

COSMO - controllo wi-fi

Cosmo è l'esclusiva tecnologia Wi-Fi di The Nice Kitchen che permette di connettere e monitorare da smartphone gli apparecchi Coldline, Modular e Nevo. Il tavolo, collegato con kit Cosmo via cavo ad un Cosmo hub (MODI, VISION, THAW.PRO, LEVTRONIC, QUBI) o con kit Cosmo Wi-Fi, può essere monitorato dalla CosmoApp e ricevere alert in caso di funzionamento anomalo.

Disegno tecnico



A: Uscita cavo alimentazione

B: Scarico condensa

D: Diffusore flusso aria

G: Cremagliere

J: Evaporazione automatica condensa