

Kunde \_\_\_\_\_ Menge \_\_\_\_\_  
 Projekt \_\_\_\_\_ Lage \_\_\_\_\_

## Kühltisch Prep-Station GN1/1 3 Türen

Modell: TV17/1M-1/6-710

Cod: T10301000231

Kühltisch Prep-Station 700 3 Türen, Korpushöhe 710 mm, mit CNS nach DIN 1.4301 Arbeitsplatte. Steckerfertiges Kühlaggregat, Klimaklasse 5 heavy duty und umweltfreundliches Kältemittelgas R290. Temperaturbereich -2°+8°C mit ventilierter Kühlung. Gekühlter Behälter für GN1/6-Schalen mit zu öffnendem Deckel. Standardausrüstung: 3 kunststoffbeschichtete Tragoste GN1/1. Jeder Bereich kann mit kühlbarem Schubladenteil 1/2+1/2, 1/3+2/3, 1/3+1/3+1/3 ausgestattet werden. Korrosionsgeschützter Verdampfer und heißgas-Abtauung. 60 mm Isolierung - HFO mit hoher Dämmleistung und geringer Umweltbelastung (FCKW-, HFKW-, FKW-frei). Griff aus Edelstahl AISI 304 und magnetische Dreikammer-Türdichtung, leicht austauschbar. Umdrehbar, selbstschließende Türöffnung mit 105°-Anschlag. Innen/außen sowie rückseitig aus CNS nach DIN 1.4301. Abgerundete Innenecken für einfache Reinigung. Der verstärkte, modulare Unterbau aus kolaminiertem Stahl ermöglicht eine Installation auf Rädern, Füßen, mobilen oder gemauerten Sockeln. FSS - Fast Service System - austauschbares Kühlmittelsystem für schnelle und einfache Wartung. Vorbereitet für den Anschluss an Cosmo - wi-fi Fernüberwachungssystem - und ModBus/RTU Rs485 Anschluss.



### Technische Daten

|                                |  |
|--------------------------------|--|
| <b>Arbeitsplatte:</b>          | Mit Arbeitsplatte                        |
| <b>Bruttokapazität:</b>        | 440 lt                                   |
| <b>Betriebstemperatur:</b>     | -2°+8°C                                  |
| <b>Externe Kälteanlage:</b>    | Steckerfertig                            |
| <b>Kältemittel:</b>            | R290                                     |
| <b>Abtauung:</b>               | Heißgas                                  |
| <b>Korpushöhe:</b>             | 710 mm                                   |
| <b>Ventil:</b>                 | Standardmäßig mit Magnetventil geliefert |
| <b>Außenmaße:</b>              | 1780×700×1005 mm                         |
| <b>Verpackungsabmessungen:</b> | 1875×800×998 mm                          |
| <b>Bruttogewicht:</b>          | 170 Kg                                   |
| <b>Spannung/Frequenz:</b>      | 220-240 V - 50 Hz                        |
| <b>Nennleistung:</b>           | 250 W                                    |
| <b>Absorbierter Strom:</b>     | 1,15 A                                   |
| <b>Kälteleistung:</b>          | 406 W*                                   |
| <b>*:</b>                      | VT. -10°C Kond. +55°C                    |

### Eigenschaften

|                                   |  |
|-----------------------------------|--|
| <b>Standardausrüstung:</b>        | 3 Auflageschienen, 3 kunststoffbeschichtete GN1/1 Roste                                |
| <b>Kontrolle:</b>                 | Elektronik, Anzeige bündig mit dem Panel   |
| <b>Türen:</b>                     | 3 Türen, selbstschließend, umsteuerbar mit 105° Anschlag                               |
| <b>Türdichtung:</b>               | Magnetisch, dreikammerig und leicht austauschbar                                       |
| <b>Isolierung:</b>                | 60 mm Dicke - FCKW/HCKW-frei   |
| <b>Ausführung Innen/Außen:</b>    | Außenbereich innen und hinten aus CNS nach DIN 1.4301. Sockel aus kolaminiertem Stahl. |
| <b>Innenecken:</b>                | Abgerundet für einfache Reinigung und maximale Hygiene                                 |
| <b>Deckelscharniere:</b>          | Hergestellt aus schwarzem Kunststoff   |
| <b>Griff:</b>                     | CNS nach DIN 1.4301, 2 mm stark  |
| <b>Führung und Gleitschienen:</b> | CNS nach DIN 1.4301  |
| <b>Füße:</b>                      | Aus Edelstahl AISI 304, Höhenverstellbare 100/150 mm                                   |
| <b>Cosmo:</b>                     | Vorbereitet für den Anschluss an Cosmo Hub   |

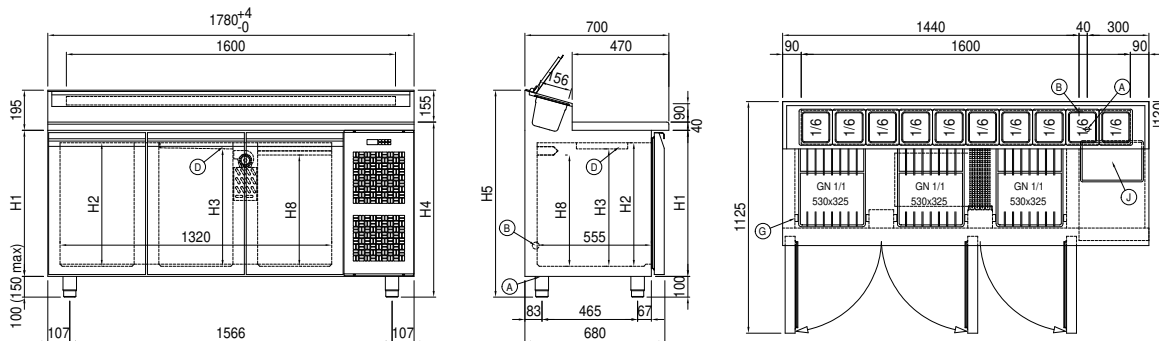
## Zubehör und Ausführungen

|   |   |
|---|---|
| Schubladenblock 1/2                                   | Höherer Fuß H 145/195 mm                            |
| Schubladenblock 1/3                                   | Kit 4 CNS Drehrollen mit Bremse h 128 mm            |
| Schubladenblock 1/3 + 2/3                             | Zwischenstege für Schublade GN                      |
| Spezielle Korpshöhen 700 mm                           | Kit Behälter GN1/2 + Deckel für Schublade, H 150 mm |
| Spezielle Korpshöhen 750 mm                           | Kit Behälter GN1/3 + Deckel für Schublade, H 150 mm |
| I-Fach links  | Roste GN1/1 aus CNS                                 |
| I-Fach mit speziellen Abmessungen                     | Kunststoffbeschichteter Tragrost GN1/1              |
| Schlösser mit Schlüssel für Schubladenblock 1/2       | Auflageschienen Typ C 505 mm                        |
| Schlösser mit Schlüssel für Schubladenblock 1/3       | Schnittstelle RS485                                 |
| Schlösser mit Schlüssel für Schubladenblock 1/3 + 2/3 | Cosmo Kabelanschluss-Set                            |
| LED Beleuchtung                                       | Cosmo WiFi-Anschluss-Set                            |
| Pulverbeschichtung mit RAL Farbe                      | Schuko IP44 Steckdose mit Deckel                    |
| Wasser Kondensation für steckerfertige Modelle        | Kit Behälter Prep-Station GN1/6, 3T Steckerfertig   |
| Alimentazione frequenza 60Hz                          | Abnehmbarer Sockel GN H 100 mm 3T                   |
| Andere Speisungen                                     | Abnehmbarer Sockel GN H 150 mm 3T                   |

## Cosmo - Wi-Fi Kontroll system

Cosmo ist die exklusive Wi-Fi-Technologie von The Nice Kitchen, mit der Coldline-, Modular- und Nevo-Geräte über ein Smartphone verbunden und überwacht werden können. Der Tisch, der mit dem Cosmo-Kit über ein Kabel mit einem Cosmo-Hub (MODI, VISION, THAW.PRO, Levtronic, QUBI) oder mit der Cosmo-Kit Wi-Fi angeschlossen ist, kann mit der CosmoApp überwacht werden, um im Falle eines abnormalen Betriebs Warnungen zu erhalten.

## Technische Zeichnung



- A:** Stromanschluss      **B:** Tauwasserablauf      **D:** Luftstrom Diffusor  
**G:** Stelleisten Steigung      **J:** Automatische Tauwasserverdunstung