

Cliente _____ Quantità _____
 Progetto _____ Posizione _____

Tavolo Prep-station GN1/1 3 porte

Modello: TVG17/1M-1/3-760 Cod: T10303000222

Tavolo refrigerato Prep-Station 700 3 porte, altezza corpo tavolo 760 mm, con piano in granito Rosa Beta. Unità refrigerante plug-in, classe climatica 5 heavy duty e gas refrigerante ecologico R290. Range di temperatura -2°+8°C con refrigerazione ventilata. Contenitore refrigerato per bacinelle GN1/3 con coperchio apribile. Dotazione: 3 griglie plastificate GN1/1. Ciascun vano è configurabile con cassettiere 1/2+1/2, 1/3+2/3, 1/3+1/3+1/3. Evaporatore verniciato anticorrosione e sbrinamento a gas caldo. Spessore dell'isolamento 60 mm - HFO con elevate prestazioni isolanti e basso impatto ambientale (senza CFC, HCFC, HFC). Maniglia in acciaio inox AISI 304 e guarnizione magnetica della porta a tripla camera, facilmente sostituibile. Apertura porta reversibile, autochiudente con fermo a 105°. Interno/esterno in acciaio inox AISI 304 compreso schiena esterna. Angoli interni arrotondati per una facile pulizia. La base modulare rinforzata in acciaio colaminato consente l'installazione su ruote, piedini, zoccolo fisso o mobile. Sistema refrigerante sostituibile FSS - Fast Service System - per un service facile e veloce. Predisposto per collegamento a Cosmo - sistema di supervisione wi-fi da remoto - e connessione ModBus/RTU Rs485.



Dati Tecnici

Top:	Con piano
Capacità lorda:	476 lt
Range temperatura:	-2°+8°C
Unità refrigerante:	Plug-in
Gas refrigerante:	R290 (GWP=3)
Sbrinamento:	A gas caldo
Altezza scocca:	760 mm
Valvola:	Solenoidi fornita di serie
Dimensioni:	1780×700×1055 mm
Dimensioni imballo:	1875×800×998 mm
Peso netto / lordo:	194 Kg / 204 Kg
Volume netto / lordo:	ND / 476 lt
Alimentazione:	220-240 V - 50 Hz
Assorbimento:	250W - 1,15A
Resa Frigorifera:	406 W*
*:	Evap. -10°C Cond. +55°C

Caratteristiche

Dotazione:	3 coppie guida, 3 griglie plastificate GN1/1
Controllo:	Elettronico, display a filo pannello
Porte:	3 porte, autochiudenti, reversibili con fermo a 105°
Guarnizione porta:	A tripla camera, magnetica facilmente sostituibile
Isolamento:	Spessore 60 mm - CFC/HCFC free
Finitura interna/esterna:	Interno/esterno in acciaio inox AISI 304 compreso schiena esterna, fondo in acciaio colaminato.
Angoli interni:	Arrotondati per una facile pulizia
Cerniere coperchio:	In plastica nera
Maniglia:	In acciaio inox AISI 304, spessore 2 mm
Cremagliere e Guide:	Acciaio inox AISI 304
Piedini:	In acciaio inox AISI 304 regolabili h 100-150 mm
Cosmo:	Predisposto per collegamento a Cosmo Hub

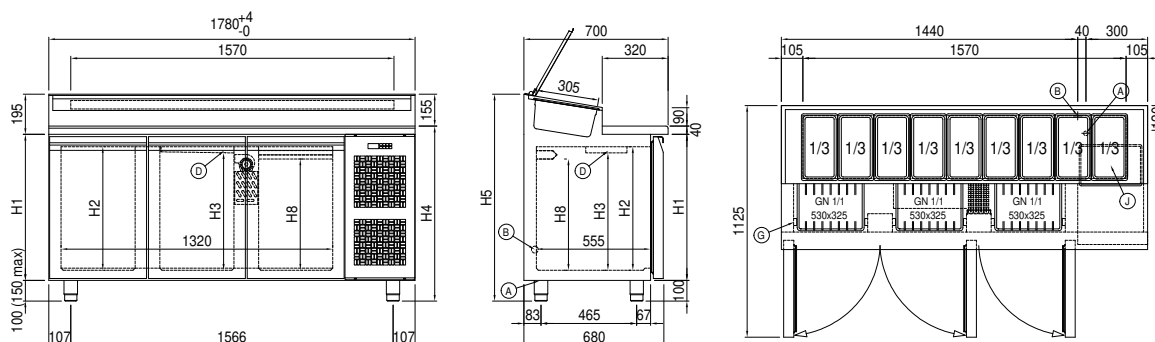
Accessori e varianti

Cassettiera 1/2	Piedino maggiorato h 145/195 mm
Cassettiera 1/3	Kit 4 ruote pivotanti con freno h 128 mm
Cassettiera 1/3 + 2/3	Traversino per contenitori GN per cassetto
Altezza corpo tavolo 700 mm	Kit contenitori GN1/2 + coperchi per cassetto, h 150 mm
Altezza corpo tavolo 750 mm	Kit contenitori GN1/3 + coperchi per cassetto, h 150 mm
Vano tecnico a sinistra	Griglia inox GN1/1
Vano tecnico misura speciale	Griglia plastificata GN1/1
Serratura con chiave per cassetti 1/2	Coppia guide tipo C 505 mm
Serratura con chiave per cassetti 1/3	Interfaccia seriale, cavo RS485
Serratura con chiave per cassetti 1/3 + 2/3	Kit connessione via cavo Cosmo
Illuminazione LED	Kit connessione wifi Cosmo
Verniciatura RAL	Presca schuko IP44 con coperchio
Unità plug-in ad acqua	Kit bacinelle Prep-Station GN 1/3 plug-in, 3 P
Alimentazione frequenza 60Hz	Zoccolo mobile GN 3P h 100 mm
Altre alimentazioni	Zoccolo mobile GN 3P h 150 mm

COSMO - controllo wi-fi

Cosmo è l'esclusiva tecnologia wi-fi di The Nice Kitchen che permette di connettere e monitorare da smartphone gli apparecchi Coldline, Modular e Nevo. Il tavolo, collegato con kit Cosmo via cavo ad un Cosmo hub (MODI, VISION, THAW.PRO, Levtronic, QUBI) o con kit Cosmo wi-fi, può essere monitorato dalla CosmoApp e ricevere alert in caso di funzionamento anomalo.

Disegno tecnico



- | | | | | | |
|----|---------------------------|----|----------------------------------|----|-----------------------|
| A: | Uscita cavo alimentazione | B: | Scarico condensa | D: | Diffusore flusso aria |
| G: | Crema-gliere | J: | Evaporazione automatica condensa | | |