

Kunde \_\_\_\_\_ Menge \_\_\_\_\_  
 Projekt \_\_\_\_\_ Lage \_\_\_\_\_

## Kühltisch Prep-Station GN1/1 3 Türen

Modell: TVG17/1M-1/6-710

Cod: T10303000231

Kühltisch Prep-Station 700 3 Türen, Korpushöhe 710 mm, mit Granit Arbeitsplatte Rosa Beta. Steckerfertiges Kühlaggregat, Klimaklasse 5 heavy duty und umweltfreundliches Kältemittelgas R290. Temperaturbereich -2°+8°C mit ventilierter Kühlung. Gekühlter Behälter für GN1/6-Schalen mit zu öffnendem Deckel. Standardausrüstung: 3 kunststoffbeschichtete Tragoste GN1/1. Jeder Bereich kann mit kühlbarem Schubladenteil 1/2+1/2, 1/3+2/3, 1/3+1/3+1/3 ausgestattet werden. Korrosionsgeschützter Verdampfer und heißgas-Abtauung. 60 mm Isolierung - HFO mit hoher Dämmleistung und geringer Umweltbelastung (FCKW-, HFCKW-, FKW-frei). Griff aus Edelstahl AISI 304 und magnetische Dreikammer-Türdichtung, leicht austauschbar. Umdrehbar, selbstschließende Türöffnung mit 105°-Anschlag. Innen/außen sowie rückseitig aus CNS nach DIN 1.4301. Abgerundete Innenecken für einfache Reinigung. Der verstärkte, modulare Unterbau aus kolaminiertem Stahl ermöglicht eine Installation auf Rädern, Füßen, mobilen oder gemauerten Sockeln. FSS - Fast Service System - austauschbares Kühlmittelsystem für schnelle und einfache Wartung. Vorbereitet für den Anschluss an Cosmo - wi-fi Fernüberwachungssystem - und ModBus/RTU Rs485 Anschluss.



### Technische Daten

Arbeitsplatte:	Mit Arbeitsplatte
Bruttokapazität:	440 lt
Betriebstemperatur:	-2°+8°C
Externe Kälteanlage:	Steckerfertig
Kältemittel:	R290
Abtauung:	Heißgas
Korpushöhe:	710 mm
Ventil:	Standardmäßig mit Magnetventil geliefert
Außenmaße:	1780×700×1005 mm
Verpackungsabmessungen:	1875×800×998 mm
Bruttogewicht:	185 Kg
Spannung/Frequenz:	220-240 V - 50 Hz
Nennleistung:	250 W
Absorbierter Strom:	1,15 A
Kälteleistung:	406 W*
*:	VT. -10°C Kond. +55°C

### Eigenschaften

Standardausrüstung:	3 Auflageschienen, 3 kunststoffbeschichtete GN1/1 Roste
Kontrolle:	Elektronik, Anzeige bündig mit dem Panel
Türen:	3 Türen, selbstschließend, umsteuerbar mit 105° Anschlag
Türdichtung:	Magnetisch, dreikammerig und leicht austauschbar
Isolierung:	60 mm Dicke - FCKW/HCKW-frei
Ausführung Innen/Außen:	Außenbereich innen und hinten aus CNS nach DIN 1.4301. Sockel aus kolaminiertem Stahl.
Innenecken:	Abgerundet für einfache Reinigung und maximale Hygiene
Deckelscharniere:	Hergestellt aus schwarzem Kunststoff
Griff:	CNS nach DIN 1.4301, 2 mm stark
Führung und Gleitschienen:	CNS nach DIN 1.4301
Füße:	Aus Edelstahl AISI 304, Höhenverstellbare 100/150 mm
Cosmo:	Vorbereitet für den Anschluss an Cosmo Hub

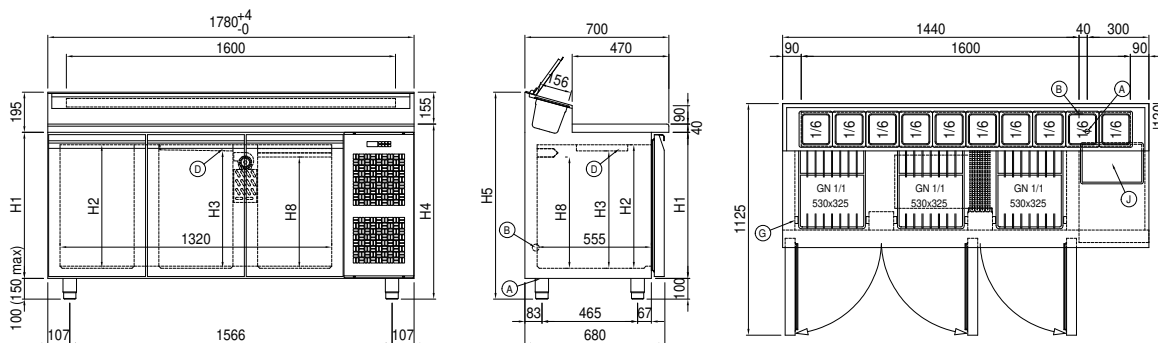
## Zubehör und Ausführungen

Schubladenblock 1/2	Höherer Fuß H 145/195 mm
Schubladenblock 1/3	Kit 4 CNS Drehrollen mit Bremse h 128 mm
Schubladenblock 1/3 + 2/3	Zwischenstege für Schublade GN
Spezielle Korpshöhen 700 mm	Kit Behälter GN1/2 + Deckel für Schublade, H 150 mm
Spezielle Korpshöhen 750 mm	Kit Behälter GN1/3 + Deckel für Schublade, H 150 mm
I-Fach links	Roste GN1/1 aus CNS
I-Fach mit speziellen Abmessungen	Kunststoffbeschichteter Tragrost GN1/1
Schlösser mit Schlüssel für Schubladenblock 1/2	Auflageschienen Typ C 505 mm
Schlösser mit Schlüssel für Schubladenblock 1/3	Schnittstelle RS485
Schlösser mit Schlüssel für Schubladenblock 1/3 + 2/3	Cosmo Kabelanschluss-Set
LED Beleuchtung	Cosmo WiFi-Anschluss-Set
Pulverbeschichtung mit RAL Farbe	Schuko IP44 Steckdose mit Deckel
Wasser Kondensation für steckerfertige Modelle	Kit Behälter Prep-Station GN1/6, 3T Steckerfertig
Alimentazione frequenza 60Hz	Abnehmbarer Sockel GN H 100 mm 3T
Andere Speisungen	Abnehmbarer Sockel GN H 150 mm 3T

## Cosmo - Wi-Fi Kontroll system

Cosmo ist die exklusive Wi-Fi-Technologie von The Nice Kitchen, mit der Coldline-, Modular- und Nevo-Geräte über ein Smartphone verbunden und überwacht werden können. Der Tisch, der mit dem Cosmo-Kit über ein Kabel mit einem Cosmo-Hub (MODI, VISION, THAW.PRO, Levtronic, QUBI) oder mit der Cosmo-Kit Wi-Fi angeschlossen ist, kann mit der CosmoApp überwacht werden, um im Falle eines abnormalen Betriebs Warnungen zu erhalten.

## Technische Zeichnung



- |                                |   |                              |
|--------------------------------|---|------------------------------|
| <b>A:</b> Stromanschluss       | <b>B:</b> Tauwasserablauf                   | <b>D:</b> Luftstrom Diffusor |
| <b>G:</b> Stelleisten Steigung | <b>J:</b> Automatische Tauwasserverdunstung |                              |