

Cliente \_\_\_\_\_ Cantidad \_\_\_\_\_

Proyecto \_\_\_\_\_ Posición \_\_\_\_\_

## Mesa Prep-station GN1/1 3 puertas

Modelo: TVG17/1M-1/6-760

Cód.: T10303000232



### Datos técnicos

Top:	Con top
Capacidad bruta:	476 lt
Rango de temperatura:	-2°+8°C
Unidad refrigeradora:	Plug-in
Gas refrigerante:	R290
Descogelación :	Gas caliente
Altura de la carcasa:	760 mm
Válvula:	Solenoides suministrado de serie
Dimensiones:	1780×700×1055 mm
Dimensiones embalaje:	1875×800×998 mm
Peso bruto:	194 Kg
Alimentación:	220-240 V - 50 Hz
Potencia absorbida:	250 W
Corriente absorbida:	1,15 A
Rendimiento de refrigeración:	406 W*
*:	Evap. -10°C Cond. +55°C

### Características

Equipo:	3 pares de guías, 3 rejillas plastificadas GN1/1
Control:	Display electrónico enrasado
Puertas:	3 puertas, autocierre, reversible con tope a 105°
Junta de la puerta:	Triple cámara, magnética y fácilmente sustituible
Aislamiento:	Espesor 60 mm - libre de CFC/HCFC
Acabado interno/externo:	Interior/exterior y trasera externa en acero inox AISI 304. Base en acero colaminado.
Esquinas internas:	Redondeado para una fácil limpieza
Bisagras de tapa:	De plástico negro
Manija:	En acero inox AISI 304, espesor 2 mm
Rack y guías:	Acero inox AISI 304
Patas:	en acero inoxidable AISI 304 regulables h 100/150 mm
Cosmo:	Preparado para conexión a Cosmo Hub

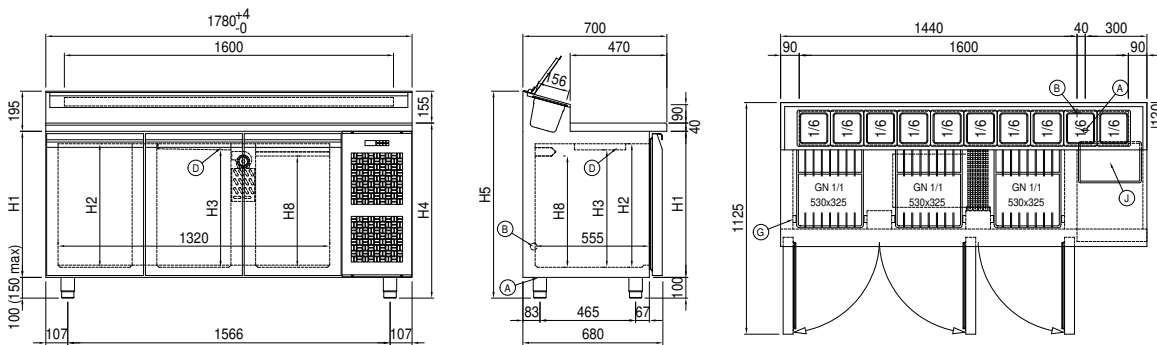
### Accesorios y variantes

Cajones 1/2	Patas regulables h 145/195 mm
Cajones 1/3	Kit 4 ruedas giratorias con freno h 128 mm
Cajones 1/3 + 2/3	Soportes para cubetas GN para cajón
Altura cuerpo mesa 700 mm	Kit cubetas GN1/2 + tapa para cajón, h 150 mm
Altura cuerpo mesa 750 mm	Kit cubetas GN1/3 + tapas para cajón, h 150 mm
Compartimento técnico a la izquierda	Rejilla inox GN1/1
Compartimento técnico medida especial	Rejilla plastificada GN1/1
Cerradura con llave para cajones 1/2	Par de guías tipo C 505 mm
Cerradura con llave para cajones 1/3	Serial Interface, cable RS485
Cerradura con llave para cajones 1/3 + 2/3	Kit de conexión de cable Cosmo
Iluminación LED	Enchufe schuko IP44 con tapa
Color RAL a elegir	Kit cubetas Prep-Station GN1/6 plug-in, 3 P
Unidad plug-in por agua	Zócalo extraíble GN 3P h 50 mm
Alimentazione frequenza 60Hz	Zócalo extraíble GN 3P h 100 mm
Otros voltajes especiales	Zócalo extraíble GN 3P h 150 mm

### COSMO - control wi-fi

Cosmo è la tecnologia wi-fi che permette di connettere e monitorare da smartphone gli apparecchi Coldline. Collega i tavoli Prep-station ad un Cosmo hub (MODI, VISION o LEVTRONIC) e dall'app potrai controllare le condizioni di funzionamento di ogni macchina e ricevere alert in caso di funzionamento anomalo.

### Diseño técnico



- |  |   |                                 |
|--|---|---------------------------------|
| <b>A:</b> Alimentación del cable de salida | <b>B:</b> Descarga del agua de condensación               | <b>D:</b> Difusor flujo de aire |
| <b>G:</b> Cremalleras                      | <b>J:</b> Evaporación automática del agua de condensación |                                 |