

Cliente \_\_\_\_\_ Cantidad \_\_\_\_\_  
 Proyecto \_\_\_\_\_ Posición \_\_\_\_\_

## Mesa Saladette GN 3 puertas

Modelo: TP17/1MDR-660 Cód.: T10311000213

Mesa refrigerada Saladette3 puertas, altura del cuerpo de la mesa 660 mm, con top. Unidad de refrigeración remota, clase climática 5 utilización intensiva y gas refrigerante R452a. Rango de temperaturas -2°+8°C con refrigeración ventilada. Equipamiento de serie: 1 rejilla plastificada GN1/1. Cada compartimento puede personalizarse con cajones refrigerados 1/2+1/2, 1/3+2/3, 1/3+1/3+1/3. Evaporador con tratamiento anticorrosión y desescarche eléctrico. Espesor de aislamiento 60 mm - HFO con alto rendimiento de aislamiento y bajo impacto ambiental (libre de CFC, HCFC, HFC). Asa de acero inoxidable AISI 304 y junta de puerta magnética de triple cámara, fácilmente sustituible. Apertura de puerta reversible con autocierrre y tope de 105°. Interior/exterior de acero inoxidable AISI 304, incluida la trasera exterior. Esquinas interiores redondeadas para facilitar la limpieza. La base reforzada modular de acero colaminado permite la instalación sobre ruedas, patas, zócalos extraíbles o zócalos de obra. FSS - Fast Service System - sistema de refrigerante sustituible para un servicio económico y rápido. Predisposición para conexión a Cosmo - sistema de supervisión remota wi-fi - y conexión ModBus/RTU Rs485.



### Datos técnicos

|                               |                                  |
|-------------------------------|----------------------------------|
| Top:                          | Con top                          |
| Capacidad bruta:              | 403 lt                           |
| Rango de temperatura:         | -2°+8°C                          |
| Unidad refrigeradora:         | remota                           |
| Gas refrigerante:             | R452a (GWP=2.141)                |
| Descogelación :               | Eléctrico                        |
| Altura de la carcasa:         | 660 mm                           |
| Válvula:                      | Solenoides suministrado de serie |
| Dimensiones:                  | 1570×700×800 mm                  |
| Dimensiones embalaje:         | 1875×800×998 mm                  |
| Peso neto / bruto:            | 111 Kg / 121 Kg                  |
| Volumen neto / bruto:         | ND / 403 lt                      |
| Alimentación:                 | 220-240 V - 50-60 Hz             |
| Potencia absorbida:           | 810W - 3,7A                      |
| Rendimiento de refrigeración: | 668 W*                           |
| *:                            | Evap. -10°C Cond. +55°C          |

### Características

|                          |   |
|--------------------------|---|
| Equipo:                  | 3 pares de guías, 3 rejillas plastificadas GN1/1                                      |
| Control:                 | Display electrónico enrasado  |
| Puertas:                 | 3 puertas, autocierrre, reversible con tope a 105°                                    |
| Junta de la puerta:      | Triple cámara, magnética y fácilmente sustituible                                     |
| Aislamiento:             | Espesor 60 mm - libre de CFC/HCFC   |
| Acabado interno/externo: | Interior/exterior y trasera externa en acero inox AISI 304. Base en acero colaminado. |
| Esquinas internas:       | Redondeado para una fácil limpieza  |
| Manija:                  | En acero inox AISI 304, espesor 2 mm  |
| Rack y guías:            | Acero inox AISI 304   |
| Patas:                   | en acero inoxidable AISI 304 regulables h 100/150 mm                                  |
| Cosmo:                   | Preparado para conexión a Cosmo Hub   |

### Accesorios y variantes

|   |  |
|---|--|
| Cajones 1/2   | Top en granito con alzatina                            |
| Cajones 1/3   | Top en granito   |
| Cajones 1/3 + 2/3                                   | Unidad remota NEK6210GK                                |
| Altura cuerpo mesa 650 mm                           | Patas regulables h 145/195 mm                          |
| Altura cuerpo mesa 700 mm                           | Kit 4 ruedas giratorias con freno h 128 mm             |
| Altura cuerpo mesa 750 mm                           | Soportes para cubetas GN para cajón                    |
| Compartimento técnico a la izquierda                | Kit cubetas GN1/2 + tapa para cajón, h 150 mm          |
| Compartimento técnico en común                      | Kit cubetas GN1/3 + tapas para cajón, h 150 mm         |
| Sin compartimento técnico                           | Rejilla inox GN1/1                                     |
| Cerradura con llave para cajones 1/2                | Rejilla plastificada GN1/1                             |
| Cerradura con llave para cajones 1/3                | Par de guías tipo C 505 mm                             |
| Cerradura con llave para cajones 1/3 + 2/3          | Serial Interface, cable RS485                          |
| Iluminación LED                                     | Kit de conexión de cable Cosmo                         |
| Color RAL a elegir                                  | Kit connessione wifi Cosmo                             |
| Evaporador inox                                     | Válvula R134a  |
| Predisposición para conexión a unidad remota de CO2 | Kit cubetas Saladette, 3 puertas                       |
| Tapa Saladette, dimensiones personalizadas          | Tapa Saladette, dimensiones standard 3P                |
| Cuba interna Saladette, dimensiones personalizadas  | Cuba interna Saladette, dimensiones estándar 3 puertas |
| Interior higiénico H3                               | Zócalo extraíble GN 3P remoto h 100 mm                 |

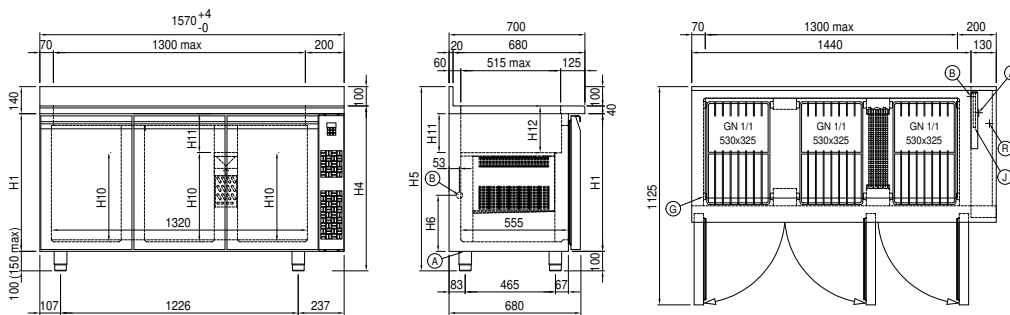
### Datos técnicos unidad remota

|                               |                         |
|-------------------------------|-------------------------|
| Alimentación:                 | 220-240 V - 50 Hz       |
| Assorbimento Unità Remota:    | 500W - 2,3A             |
| Gas refrigerante:             | R452A                   |
| Peso bruto:                   | 16 Kg                   |
| Dimensiones:                  | 480x330x295 mm          |
| Tubo de entrega:              | Ø 1/4"                  |
| Tubo de retorno:              | Ø 3/8"                  |
| Dimensiones embalaje:         | 540x345x310 mm          |
| Rendimiento de refrigeración: | Evap. -10°C Cond. +55°C |

### COSMO - control wi-fi

Cosmo es la tecnología wi-fi exclusiva de The Nice Kitchen que permite conectar y monitorizar los equipos Coldline, Modular y Nevo desde un smartphone. La mesa, conectada con el kit Cosmo por cable a un Cosmo Hub (MODI, VISION, THAW.PRO, Levtronic, QUBI) o con el kit Cosmo wi-fi, puede ser controlada por la CosmoApp para recibir alertas en caso de funcionamiento anómalo.

### Diseño técnico



- |    |   |    |                                   |    |             |
|----|---|----|-----------------------------------|----|-------------|
| A: | Alimentación del cable de salida                | B: | Descarga del agua de condensación | G: | Cremalleras |
| J: | Evaporación automática del agua de condensación | R: | Salida tubo de gas                |    |             |

In order to constantly offer the best possible products we reserve the right to make changes on technical specifications without incurring any obligation for equipment previously or subsequently sold.