

Cliente \_\_\_\_\_ Quantità \_\_\_\_\_  
 Progetto \_\_\_\_\_ Posizione \_\_\_\_\_

## Tavolo Saladette GN 3 porte

Modello: TP17/1MDR-660

Cod: T10311000213

Tavolo refrigerato Saladette 3 porte, altezza corpo tavolo 660 mm, con piano. Unità refrigerante remota, classe climatica 5 heavy duty e gas refrigerante R452a. Range di temperatura -2°+8°C con refrigerazione ventilata. Dotazione: 1 griglia plastificata GN1/1. Ciascun vano è configurabile con cassettiere 1/2+1/2, 1/3+2/3, 1/3+1/3+1/3. Evaporatore verniciato anticorrosione e sbrinamento elettrico. Spessore dell'isolamento 60 mm - HFO con elevate prestazioni isolanti e basso impatto ambientale (senza CFC, HCFC, HFC). Maniglia in acciaio inox AISI 304 e guarnizione magnetica della porta a tripla camera, facilmente sostituibile. Apertura porta reversibile, autochiudente con fermo a 105°. Interno/esterno in acciaio inox AISI 304 compreso schiena esterna. Angoli interni arrotondati per una facile pulizia. La base modulare rinforzata in acciaio colaminato consente l'installazione su ruote, piedini, zoccolo fisso o mobile. Sistema refrigerante sostituibile FSS - Fast Service System - per un service facile e veloce. Predisposto per collegamento a Cosmo - sistema di supervisione wi-fi da remoto - e connessione ModBus/RTU Rs485.



### Dati Tecnici

Top:	Con piano
Capacità lorda:	403 lt
Range temperatura:	-2°+8°C
Unità refrigerante:	remota
Gas refrigerante:	R452a (GWP=2.141)
Sbrinamento:	Elettrico
Altezza scocca:	660 mm
Valvola:	Solenoida fornita di serie
Dimensioni:	1570×700×800 mm
Dimensioni imballo:	1875×800×998 mm
Peso netto / lordo:	111 Kg / 121 Kg
Volume netto / lordo:	ND / 403 lt
Alimentazione:	220-240 V - 50-60 Hz
Assorbimento:	810W - 3,7A
Resa Frigorifera:	668 W*
*:	Evap. -10°C Cond. +55°C

### Caratteristiche

Dotazione:	3 coppie guida, 3 griglie plastificate GN1/1
Controllo:	Elettronico, display a filo pannello
Porte:	3 porte, autochiudenti, reversibili con fermo a 105°
Guarnizione porta:	A tripla camera, magnetica facilmente sostituibile
Isolamento:	Spessore 60 mm - CFC/HCFC free
Finitura interna/esterna:	Interno/esterno in acciaio inox AISI 304 compreso schiena esterna, fondo in acciaio colaminato.
Angoli interni:	Arrotondati per una facile pulizia
Maniglia:	In acciaio inox AISI 304, spessore 2 mm
Cremagliere e Guide:	Acciaio inox AISI 304
Piedini:	In acciaio inox AISI 304 regolabili h 100-150 mm
Cosmo:	Predisposto per collegamento a Cosmo Hub

## Accessori e varianti

Cassettiera 1/2	Piano con alzatina in granito
Cassettiera 1/3	Piano in granito
Cassettiera 1/3 + 2/3	Unità condensante NEK6210GK remota
Altezza corpo tavolo 650 mm	Piedino maggiorato h 145/195 mm
Altezza corpo tavolo 700 mm	Kit 4 ruote pivotanti con freno h 128 mm
Altezza corpo tavolo 750 mm	Traversino per contenitori GN per cassetto
Vano tecnico a sinistra	Kit contenitori GN1/2 + coperchi per cassetto, h 150 mm
Vano tecnico in comune	Kit contenitori GN1/3 + coperchi per cassetto, h 150 mm
Senza vano tecnico	Griglia inox GN1/1
Serratura con chiave per cassetti 1/2	Griglia plastificata GN1/1
Serratura con chiave per cassetti 1/3	Coppia guide tipo C 505 mm
Serratura con chiave per cassetti 1/3 + 2/3	Interfaccia seriale, cavo RS485
Illuminazione LED	Kit connessione via cavo Cosmo
Verniciatura RAL	Kit connessione wifi Cosmo
Evaporatore inox	Valvola R134a
Predisposizione per collegamento a centrale remota CO2	Kit bacinelle Saladette, 3 porte
Coperchio Saladette, dimensione personalizzata	Coperchio Saladette, dimensione standard 3P
Vasca interna Saladette, dimensione personalizzata	Vasca interna Saladette, dimensione standard 3 porte
Interno hygiene H3	Zoccolo mobile GN 3P remoto h 100 mm

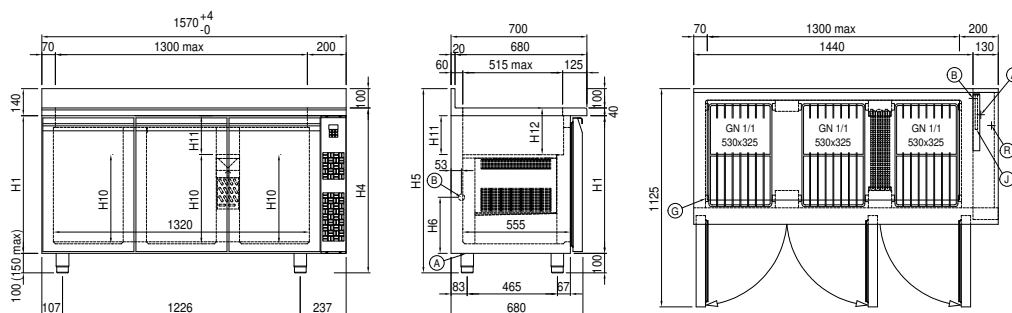
## Dati tecnici unità refrigerante remota

Alimentazione:	220-240 V - 50 Hz
Assorbimento Unità Remota:	500W - 2,3A
Gas refrigerante:	R452A
Peso Lordo:	16 Kg
Dimensioni:	480x330x295 mm
Tubo di mandata:	Ø 1/4"
Tubo di ritorno:	Ø 3/8"
Dimensioni imballo:	540x345x310 mm
Resa frigorifera:	Evap. -10°C Cond. +55°C

### COSMO - controllo wi-fi

Cosmo è l'esclusiva tecnologia wi-fi di The Nice Kitchen che permette di connettere e monitorare da smartphone gli apparecchi Coldline, Modular e Nevo. Il tavolo, collegato con kit Cosmo via cavo ad un Cosmo hub (MODI, VISION, THAW.PRO, Levtronic, QUBI) o con kit Cosmo wi-fi, può essere monitorato dalla CosmoApp e ricevere alert in caso di funzionamento anomalo.

## Disegno tecnico



- |    |                                  |    |                  |    |             |
|----|----------------------------------|----|------------------|----|-------------|
| A: | Uscita cavo alimentazione        | B: | Scarico condensa | G: | Cremagliere |
| J: | Evaporazione automatica condensa | R: | Uscita tubi gas  |    |             |

In order to constantly offer the best possible products we reserve the right to make changes on technical specifications without incurring any obligation for equipment previously or subsequently sold.