

Cliente _____ Quantità _____
 Progetto _____ Posizione _____

Tavolo Saladette GN 3 porte

Modello: TA17/1MDR-760

Cod: T10312000212

Tavolo refrigerato Saladette 3 porte, altezza corpo tavolo 760 mm, piano con alzatina. Unità refrigerante remota, classe climatica 5 heavy duty e gas refrigerante R452a. Range di temperatura -2°+8°C con refrigerazione ventilata. Dotazione: 1 griglia plastificata GN1/1. Ciascun vano è configurabile con cassettiere 1/2+1/2, 1/3+2/3, 1/3+1/3+1/3. Evaporatore verniciato anticorrosione e sbrinamento elettrico. Spessore dell'isolamento 60 mm - HFO con elevate prestazioni isolanti e basso impatto ambientale (senza CFC, HCFC, HFC). Maniglia in acciaio inox AISI 304 e guarnizione magnetica della porta a tripla camera, facilmente sostituibile. Apertura porta reversibile, autochiudente con fermo a 105°. Interno/esterno in acciaio inox AISI 304 compreso schiena esterna. Angoli interni arrotondati per una facile pulizia. La base modulare rinforzata in acciaio colaminato consente l'installazione su ruote, piedini, zoccolo fisso o mobile. Sistema refrigerante sostituibile FSS - Fast Service System - per un service facile e veloce. Predisposto per collegamento a Cosmo - sistema di supervisione wi-fi da remoto - e connessione ModBus/RTU Rs485.



Dati Tecnici

| | |
|-----------------------|----------------------------|
| Top: | Con piano e alzatina |
| Capacità lorda: | 476 lt |
| Range temperatura: | -2°+8°C |
| Unità refrigerante: | remota |
| Gas refrigerante: | R452a (GWP=2.141) |
| Sbrinamento: | Elettrico |
| Altezza scocca: | 760 mm |
| Valvola: | Solenoidi fornita di serie |
| Dimensioni: | 1570×700×1000 mm |
| Dimensioni imballo: | 1875×800×998 mm |
| Peso netto / lordo: | 134 Kg / 144 Kg |
| Volume netto / lordo: | / 476 lt |
| Alimentazione: | 220-240 V - 50-60 Hz |
| Assorbimento: | 810W - 3,7A |
| Resa Frigorifera: | 668 W* |
| *: | Evap. -10°C Cond. +55°C |

Caratteristiche

| | |
|---------------------------|---|
| Dotazione: | 3 coppie guida, 3 griglie plastificate GN1/1 |
| Controllo: | Elettronico, display a filo pannello |
| Porte: | 3 porte, autochiudenti, reversibili con fermo a 105° |
| Guarnizione porta: | A tripla camera, magnetica facilmente sostituibile |
| Isolamento: | Spessore 60 mm - CFC/HCFC free |
| Finitura interna/esterna: | Interno/esterno in acciaio inox AISI 304 compreso schiena esterna, fondo in acciaio colaminato. |
| Angoli interni: | Arrotondati per una facile pulizia |
| Maniglia: | In acciaio inox AISI 304, spessore 2 mm |
| Cremagliere e Guide: | Acciaio inox AISI 304 |
| Piedini: | In acciaio inox AISI 304 regolabili h 100-150 mm |
| Cosmo: | Predisposto per collegamento a Cosmo Hub |

Accessori e varianti

| | |
|--|---|
| Cassettiera 1/2 | Piano con alzatina in granito |
| Cassettiera 1/3 | Piano in granito |
| Cassettiera 1/3 + 2/3 | Unità condensante NEK6210GK remota |
| Altezza corpo tavolo 650 mm | Piedino maggiorato h 145/195 mm |
| Altezza corpo tavolo 700 mm | Kit 4 ruote pivotanti con freno h 128 mm |
| Altezza corpo tavolo 750 mm | Traversino per contenitori GN per cassetto |
| Vano tecnico a sinistra | Kit contenitori GN1/2 + coperchi per cassetto, h 150 mm |
| Vano tecnico in comune | Kit contenitori GN1/3 + coperchi per cassetto, h 150 mm |
| Senza vano tecnico | Griglia inox GN1/1 |
| Serratura con chiave per cassetti 1/2 | Griglia plastificata GN1/1 |
| Serratura con chiave per cassetti 1/3 | Coppia guide tipo C 505 mm |
| Serratura con chiave per cassetti 1/3 + 2/3 | Interfaccia seriale, cavo RS485 |
| Illuminazione LED | Kit connessione via cavo Cosmo |
| Verniciatura RAL | Kit connessione wifi Cosmo |
| Evaporatore inox | Valvola R134a |
| Predisposizione per collegamento a centrale remota CO2 | Kit bacinelle Saladette, 3 porte |
| Coperchio Saladette, dimensione personalizzata | Coperchio Saladette, dimensione standard 3P |
| Vasca interna Saladette, dimensione personalizzata | Vasca interna Saladette, dimensione standard 3 porte |
| Interno hygiene H3 | Zoccolo mobile GN 3P remoto h 100 mm |

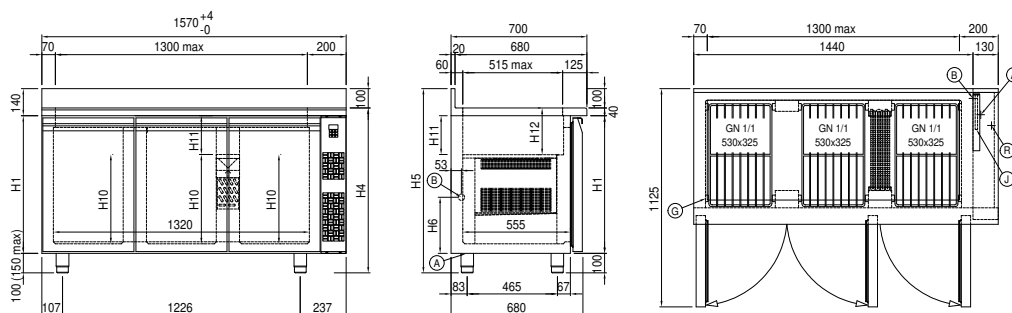
Dati tecnici unità refrigerante remota

| | |
|----------------------------|-------------------------|
| Alimentazione: | 220-240 V - 50 Hz |
| Assorbimento unità remota: | 500W - 2,3A |
| Gas refrigerante: | R452A |
| Peso Lordo: | 16 Kg |
| Dimensioni: | 480x330x295 mm |
| Tubo di mandata: | Ø 1/4" |
| Tubo di ritorno: | Ø 3/8" |
| Dimensioni imballo: | 540x345x310 mm |
| Resa frigorifera: | Evap. -10°C Cond. +55°C |

COSMO - controllo wi-fi

Cosmo è l'esclusiva tecnologia Wi-Fi di The Nice Kitchen che permette di connettere e monitorare da smartphone gli apparecchi Coldline, Modular e Nevo. Il tavolo, collegato con kit Cosmo via cavo ad un Cosmo hub (MODI, VISION, THAW.PRO, LEVTRONIC, QUBI) o con kit Cosmo Wi-Fi, può essere monitorato dalla CosmoApp e ricevere alert in caso di funzionamento anomalo.

Disegno tecnico



- | | | | | | |
|----|----------------------------------|----|------------------|----|-------------|
| A: | Uscita cavo alimentazione | B: | Scarico condensa | G: | Cremagliere |
| J: | Evaporazione automatica condensa | R: | Uscita tubi gas | | |

In order to constantly offer the best possible products we reserve the right to make changes on technical specifications without incurring any obligation for equipment previously or subsequently sold.