

Клиент _____ Количество _____
 Проект _____ Позиция _____

Стол Prep-station GN1/1 3 дверный

Модель: TVG17/1MR-1/3-760

Код: T10313000222

Холодильный стол Prep-Station 700 3 двери, высота корпуса стола 760 мм, со столешницей из гранита Rosa Beta. Выносной холодильный агрегат, климатический класс 5 высокая нагрузка и хладагент R452a. Температурный диапазон -2°+8°C с вентилируемым охлаждением. Охлаждаемый контейнер для емкостей GN1/3 с открывающейся крышкой. Комплектация: 3 полки GN1/1. Каждое отделение стола может комплектоваться холодильными ящиками 1/2+1/2, 1/3+2/3, 1/3+1/3+1/3. Испаритель с антикоррозийной обработкой и электрическая оттайка. Толщина изоляции 60 мм - HFO-хладагент с высокими изоляционными характеристиками и низким воздействием на окружающую среду (без ХФУ, ГХФУ, ГФУ). Ручка из нержавеющей стали AISI 304 и магнитное трехкамерное уплотнение дверцы, легко заменяемое. Реверсивная, самозакрывающаяся дверь с упором на 105°. Внутри/снаружи нержавеющая сталь AISI 304; включая внешнюю заднюю стенку. Закругленные внутренние углы для удобства очистки. Усиленное модульное основание из ламинированной стали делает возможной установку на колеса, ножки, стационарный или выдвигной цоколь. Сменная система хладагента FSS - Fast Service System - для быстрого и простого обслуживания. Подготовлен для подключения к Cosmo - системе удаленного наблюдения по wi-fi - и подключения ModBus/RTU Rs485.



Технические данные

Столешница:	Со столешницей
Вместимость брутто:	476 lt
Диапазон температур:	-2°+8°C
Холодильный агрегат:	под выносной холод
Фреон:	R452a
Оттайка:	Электрическая оттайка
Высота корпуса:	760 mm
Клапан:	Поставляется с соленоидом
Габариты:	1570×700×1055 mm
Габариты в упаковке:	1875×800×998 mm
Вес брутто:	189 Kg
Напряжение:	220-240 V - 50-60 Hz
Общ. электр. мощность:	810 W
Потребляемый ток:	3,7 A
Холод. Мощность:	519 W*

Характеристики

Базовая комплектация:	3 направляющих, 3 полки с пластиковым покрытием GN1/1
контроль:	Электронный дисплей заподлицо с панелью
Двери:	3 двери, самозакрывающиеся, реверсивные с ограничителем на 105 °
Уплотнение дверцы:	Магнитный, трехкамерный и легко заменяемый
Толщина изоляции:	Толщина 60 мм - CFC/HCFC нет
Внешняя/внутренняя отделка:	Снаружи и задняя стенка из нержавеющей стали AISI 304. База из оцинкованной стали.
Внутренние углы:	Округлые для легкой чистки
Петли для крышек:	Из черного пластика
Ручка:	Нержавеющая сталь AISI 304, толщина 2 мм
Направляющие и стойки:	Магнитный, трехкамерный и легко заменяемый
Ножки:	из нержавеющей стали AISI 304, регулируемые h 100/150 мм
Cosmo:	Подготовлен для подключения к Cosmo Hub

Аксессуары и модификации

Выдвижные ящики 1/2	Выносной агрегат NEK6210GK
Выдвижные ящики 1/3	Увеличенная регулируемая ножка высотой 145/195 мм
Выдвижные ящики 1/3 + 2/3	4 вращающиеся колеса из нерж стали с тормозами, h 128 мм
Специальная высота корпуса 700 мм	Планки для установки гастроёмкостей в ящик
Специальная высота корпуса 750 мм	Комплект контейнеров GN1/2 + крышки для ящика, h 150 мм
Технический отсек слева	Комплект контейнеров GN1/3 + крышки для ящика, h 150 мм
Общий технический отсек	Решётка из нержавеющей стали GN1/1
Спец.размер технического отсека	Решетка с пластиковым покрытием GN1/1
Замок с ключами для ящика 1/2	Пара направляющих типа C 505 мм
Замок с ключами для ящика 1/3	Серийный интерфейс, кабель RS485
Замок с ключами для ящика 1/3 + 2/3	Комплект подключения кабеля Cosmo Kit connessione wifi Cosmo
Светодиодное освещение	Набор гастроёмкостей для Prep-Station GN1/3, 3д Для выносного агрегата
Персонализированный RAL	Съемный цоколь-подставка GN H 100 мм 3дR
Подготовлено для подключения CO2 к централи	Съемный цоколь-подставка GN H 150 мм 3дR
Alimentazione frequenza 60Hz	Клапан R134a
Другое напряжение	

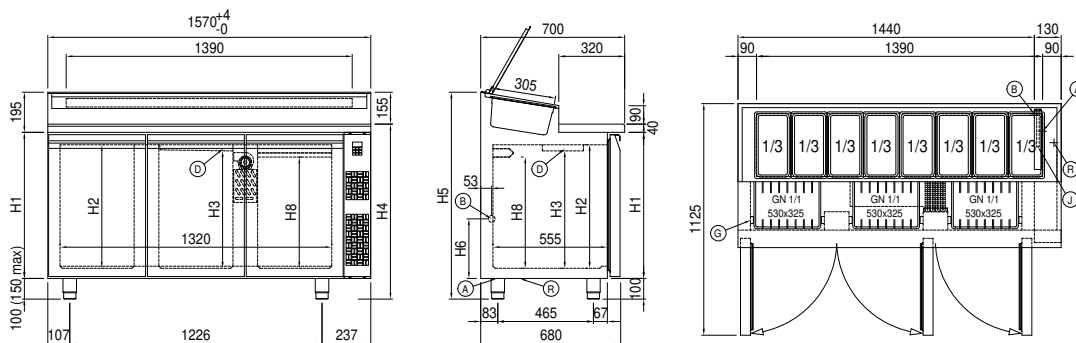
Конструкция вын. агрегата

Напряжение:	220-240 V - 50 Hz
Фреон:	R452A
Вес брутто:	16 Kg
Габариты:	480×330×295 mm
Габариты в упаковке:	540×345×310 mm
Холод. Мощность:	Испаритель. -10°C конд. +55°C

COSMO - контроль wi-fi

Cosmo - это эксклюзивная wi-fi технология The Nice Kitchen, которая позволяет подключать и контролировать приборы Coldline, Modular и Nevo со смартфона. Стол, подключенный с помощью комплекта Cosmo через кабель к концентратору Cosmo (MODI, VISION, THAW.PRO, Levtronic, QUBI) или с помощью Cosmo box wi-fi, может контролироваться с помощью CosmoApp для получения предупреждений в случае ненормальной работы.

Технический чертёж



A: Выход кабеля питания	B: Слив конденсата	D: Циркуляция воздуха
G: Направляющие и стойки	J: Автоматическое испарение конденсата	R: Выход трубок фреона