

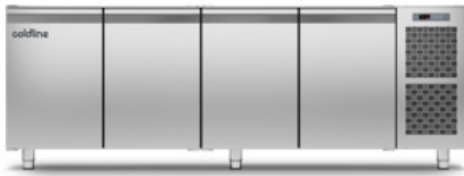
Client _____ Quantité _____
 Projet _____ Position _____

Table Master GN 4 portes

Modèle: TS21/1M-660

Cod: T1040000203

Table réfrigérée Master 4 portes, hauteur du corps de la table 660 mm, sans plan. Unité de réfrigération logée, classe énergétique B, classe climatique 5 heavy duty et gaz réfrigérant écologique R290. Plage de température -2°+8°C avec réfrigération ventilée. Équipement: 1 grilles plastifiées GN1/1. Les compartiments peuvent être personnalisés avec des blocs-tiroirs réfrigérés 1/2+1/2, 1/3+2/3, 1/3+1/3+1/3. Évaporateur traité anticorrosion et dégivrage au gaz chaud. Épaisseur de l'isolation 60 mm - HFO à haute performance d'isolation et à faible impact environnemental (sans CFC, HCFC, HFC). Poignée en acier inoxydable AISI 304 et joint de porte magnétique à triple chambre, facilement remplaçable. Ouverture de la porte réversible, à fermeture automatique, avec arrêt à 105°. Intérieur/extérieur en acier inoxydable AISI 304, y compris le dos externe. Angles internes arrondis facilitant le nettoyage. La base renforcé modulaire en acier colaminé permet une installation sur roulettes, sur pieds, sur socle mobile ou maçonnerie. Système de refroidissement monobloc amovible et remplaçable FSS - Fast Service System - pour un service économique et rapide. Préparé pour la connexion à Cosmo - système de supervision à distance par wi-fi - et la connexion ModBus/RTU Rs485.



Données techniques

| | |
|----------------------------------|------------------------------|
| Plan de travail: | Sans plan de travail |
| Capacité brute: | 549 lt |
| Température de fonctionnement: | -2°+8°C |
| Groupe frigorifique: | Groupe logé |
| Classe efficacité énergétique: | B |
| Indice d'efficacité énergétique: | 29,3 |
| Consommation annuelle: | 772 kW/h annum |
| Consommation 24h: | 2,115 kW/h/24h |
| Classe climatique: | 5 |
| Gaz réfrigérant: | R290 (GWP=3) |
| Charge de réfrigérant: | 110g |
| Dégivrage: | A gaz chaud |
| Hauteur du corps: | 660 mm |
| Détendeur: | Solénoïde fourni en standard |
| Dimensions: | 2260×680×760 mm |
| Dimensions emballage: | 2355×800×998 mm |
| Poids net / brut: | 158 Kg / 168 Kg |
| Volume net / brut: | 331 lt / 549 lt |
| Alimentacion: | 220-240 V - 50 Hz |
| Consommation électrique unité: | 250W - 1,15A |
| Puissance frigorifique: | 406 W* |
| *: | Evap. -10°C Cond. +55°C |

Caractéristiques

| | |
|---------------------------|--|
| Equipment: | 4 couples de glissières, 4 grilles plastifiées GN1/1 |
| Control: | Afficheur électronique affleurant |
| Portes: | 4 portes, à fermeture automatique, réversible avec butée à 105° |
| Joint de porte: | Chambre triple, magnétique facilement remplaçables |
| Isolément: | 60 mm d'épaisseur - sans CFC/HCFC |
| Finition interne/externe: | Finition extérieure et intérieure en acier AISI 304, compris le dos extérieur et le fond en acier colaminé |
| Coins internes: | Angles arrondis pour garantir une hygiène maximum |
| Poignée: | En acier inox AISI 304, épaisseur 2 mm |
| Grilles et guides: | Acier inoxydable AISI 304 |
| Pieds: | En acier inoxydable AISI 304 réglables h 100/150 mm |
| Cosmo: | Préparé pour la connexion à Cosmo Hub |

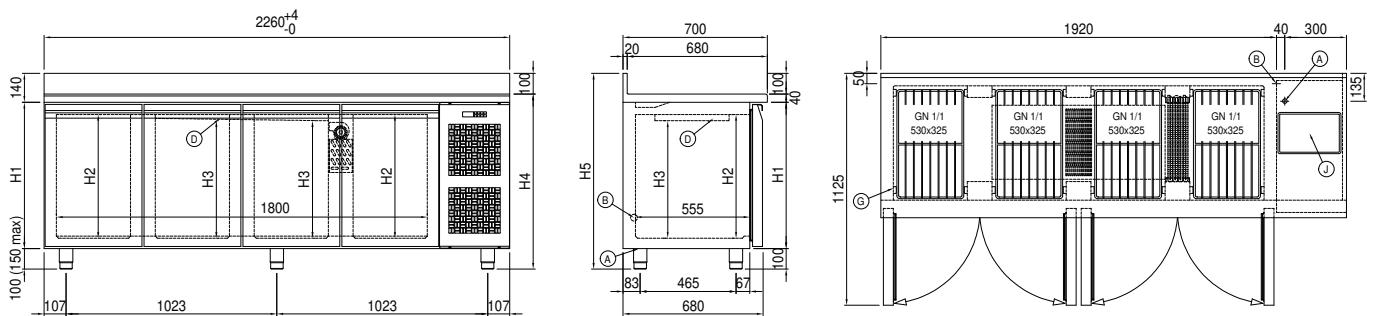
Accessoires et variantes

| | |
|--------------------------------------|---|
| Kit de tiroirs 1/2 | Plan de travail adossé en granit |
| Kit de tiroirs 1/3 | Évier Ø 300 mm* |
| Kit de tiroirs 1/3 + 2/3 | Mélangeur à levier Ø 3/4 |
| Hauteur du corps de la table 650 mm | Pied augmenté h 145/195 mm |
| Hauteur du corps de la table 700 mm | Kit de 6 roulettes pivotantes avec frein h 128 mm |
| Hauteur du corps de la table 750 mm | Traverse pour bacs GN pour tiroir |
| Compartiment technique à gauche | Kit bacs GN1/2 + couvercles pour tiroir, h 150 mm |
| Serrure à clé pour tiroirs 1/2 | Kit bacs GN1/3 + couvercles pour tiroir, h 150 mm |
| Serrure à clé pour tiroirs 1/3 | Étagère bouteilles, couvercle en acier inoxydable pour grille 350 |
| Serrure à clé pour tiroirs 1/3 + 2/3 | Grille en acier inoxydable GN1/1 |
| Éclairage LED | Grille plastifiée GN1/1 |
| Peinture RAL | Paire de glissières type C 505 mm |
| Groupe avec condensation à air | Interface série, câble RS485 |
| Évaporateur en acier inoxydable | Kit de connexion du câble Cosmo |
| Alimentazione frequenza 60Hz | Kit de connexion wifi Cosmo |
| Autres alimentations | Prise schuko IP44 avec couvercle |
| Hygiène intérieure H3 | Base mobile GN 4P h 100 mm |
| Plan de travail en granit | Base mobile GN 4P h 150 mm |

COSMO - contrôle wi-fi

Cosmo est la technologie Wi-Fi exclusive de The Nice Kitchen qui permet de connecter et de contrôler les appareils Coldline, Modular et Nevo à partir d'un smartphone. Le table, connecté avec le kit Cosmo par câble à un hub Cosmo (MODI, VISION, THAW.PRO, LEVTRONIC, QUBI) ou avec le kit Wi-Fi Cosmo, peut être surveillé par la CosmoApp et recevoir des alertes en cas de fonctionnement anormal.

Dessin technique



A: Sortie cable d'alimentation

B: Condensation de vidange

D: Diffuseur d'air

G: Empattement de crémaillère

J: Évaporation automatique de la condensation