

Cliente \_\_\_\_\_ Cantidad \_\_\_\_\_  
 Proyecto \_\_\_\_\_ Posición \_\_\_\_\_

## Mesa Snack GN 4 puertas

**Modelo:** TP21/1M-490

**Cód.:** T10401000204

Mesa refrigerada Snack 4 puertas, altura del cuerpo de la mesa 490 mm, con top. Unidad de refrigeración enchufable, clase energética B, clase climática 5 utilización intensiva y gas refrigerante ecológico R290. Rango de temperaturas -2°+8°C con refrigeración ventilada. Equipamiento de serie: 1 rejilla plastificada GN1/1. Cada compartimento puede personalizarse con cajones refrigerados 1/1, 1/2+1/2. Evaporador con tratamiento anticorrosión y desescarche por gas caliente. Espesor de aislamiento 60 mm - HFO con alto rendimiento de aislamiento y bajo impacto ambiental (libre de CFC, HCFC, HFC). Asa de acero inoxidable AISI 304 y junta de puerta magnética de triple cámara, fácilmente sustituible. Apertura de puerta reversible con autocierre y tope de 105°. Interior/exterior de acero inoxidable AISI 304, incluida la trasera exterior. Esquinas interiores redondeadas para facilitar la limpieza. La base reforzada modular de acero colaminado permite la instalación sobre ruedas, patas, zócalos extraíbles o zócalos de obra. FSS - Fast Service System - sistema de refrigerante sustituible para un servicio económico y rápido. Predisposición para conexión a Cosmo - sistema de supervisión remota wi-fi - y conexión ModBus/RTU Rs485.



### Datos técnicos

<b>Top:</b>	Con top
<b>Capacidad bruta:</b>	380 lt
<b>Rango de temperatura:</b>	-2°+8°C
<b>Unidad refrigeradora:</b>	Plug-in
<b>Clasificación energética:</b>	B
<b>Índice eficiencia energética:</b>	27,9
<b>Consumo anual:</b>	649 kW/h annum
<b>Consumo 24h:</b>	1,778 kW/h/24h
<b>Clase climática:</b>	5
<b>Gas refrigerante:</b>	R290
<b>Descogelación :</b>	Gas caliente
<b>Altura de la carcasa:</b>	490 mm
<b>Válvula:</b>	Solenoides suministrado de serie
<b>Dimensiones:</b>	2260×700×630 mm
<b>Dimensiones embalaje:</b>	2355×800×998 mm
<b>Peso bruto:</b>	190 Kg
<b>Alimentación:</b>	220-240 V - 50 Hz
<b>Potencia absorbida:</b>	250 W
<b>Corriente absorbida:</b>	1,15 A
<b>Rendimiento de refrigeración:</b>	406 W*
<b>*:</b>	Evap. -10°C Cond. +55°C

### Características

<b>Equipo:</b>	4 pares de guías para GN1/1, 4 rejillas plastificadas GN1/1
<b>Control:</b>	Display electrónico enrasado
<b>Puertas:</b>	4 puertas, autocierre con tope a 105°, reversible
<b>Junta de la puerta:</b>	Triple cámara, magnética y fácilmente sustituible
<b>Aislamiento:</b>	Espesor 60 mm - libre de CFC/HCFC
<b>Acabado interno/externo:</b>	Interior/exterior y trasera externa en acero inox AISI 304. Base en acero colaminado.
<b>Esquinas internas:</b>	Redondeado para una fácil limpieza
<b>Manija:</b>	En acero inox AISI 304, espesor 2 mm
<b>Rack y guías:</b>	Acero inox AISI 304
<b>Patatas:</b>	en acero inoxidable AISI 304 regulables h 100/150 mm
<b>Cosmo:</b>	Preparado para conexión a Cosmo Hub

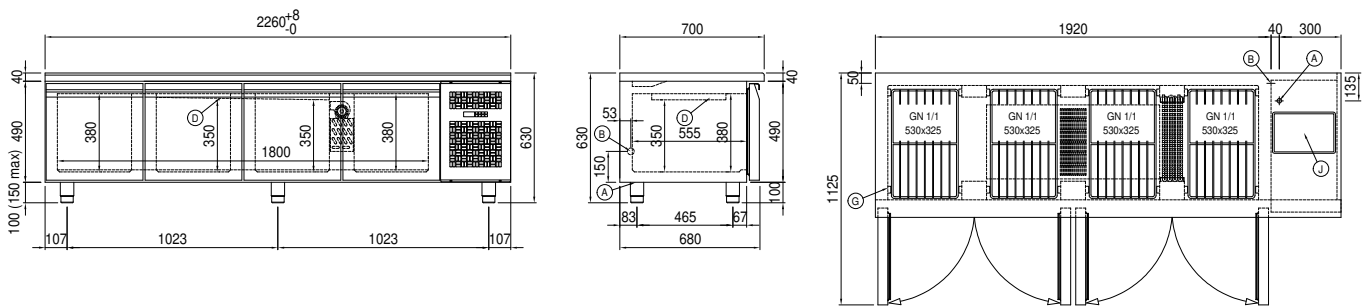
## Accesorios y variantes

Cajones 1/1	Soportes para cubetas GN para cajón
Cajones 1/2	Kit cubetas GN1/2 + tapa para cajón, h 150 mm
Compartimento técnico medida especial	Kit cubetas GN1/3 + tapas para cajón, h 150 mm
Compartimento técnico a la izquierda	Estante para botellas, revestimiento de acero inox para estante 350
Cerradura con llave para cajones 1/1	Rejilla inox GN1/1
Cerradura con llave para cajones 1/2	Rejilla plastificada GN1/1
Color RAL a elegir	Par de guías tipo C 505 mm
Unidad plug-in por agua	Enchufe schuko IP44 con tapa
Alimentazione frequenza 60Hz	Serial Interface, cable RS485
Otros voltajes especiales	Kit de conexión de cable Cosmo
Patas regulables h 145/195 mm	Kit connessione wifi Cosmo
Kit 6 ruedas giratorias con freno h 128 mm	Zócalo extraíble GN 4P h 100 mm

## COSMO - control wi-fi

Cosmo es la tecnología wi-fi exclusiva de The Nice Kitchen que permite conectar y monitorizar los equipos Coldline, Modular y Nevo desde un smartphone. La mesa, conectada con el kit Cosmo por cable a un Cosmo Hub (MODI, VISION, THAW.PRO, Levtronic, QUBI) o con el kit Cosmo wi-fi, puede ser controlada por la CosmoApp para recibir alertas en caso de funcionamiento anómalo.

## Diseño técnico



- |  |   |                                 |
|--|---|---------------------------------|
| <b>A:</b> Alimentación del cable de salida | <b>B:</b> Descarga del agua de condensación               | <b>D:</b> Difusor flujo de aire |
| <b>G:</b> Cremalleras                      | <b>J:</b> Evaporación automática del agua de condensación |                                 |