

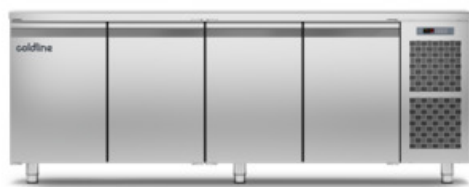
Клиент _____ Количество _____
 Проект _____ Позиция _____

Tavolo Master GN 4 porte BT

Модель: TP21/1B-760

Код: T10401000402

Холодильный стол Master 4 двери, высота корпуса стола 760 мм, со столешницей. Встроенный холодильный агрегат, энергетический класс E, климатический класс 5 высокая нагрузка и экологический хладагент R290. Температурный диапазон -15°-22°C с вентилируемым охлаждением. Комплектация: 1 пластифицированная решетка GN1/1. Каждое отделение стола может комплектоваться холодильными ящиками 1/2+1/2, 1/3+2/3, 1/3+1/3+1/3. Испаритель с антикоррозийной обработкой и оттайка горячим газом. Толщина изоляции 60 мм - HFO-хладагент с высокими изоляционными характеристиками и низким воздействием на окружающую среду (без ХФУ, ГХФУ, ГФУ). Ручка из нержавеющей стали AISI 304 и магнитное трехкамерное уплотнение дверцы, легко заменяемое. Реверсивная, самозакрывающаяся дверь с упором на 105°. Внутри/снаружи нержавеющая сталь AISI 304; включая внешнюю заднюю стенку. Закругленные внутренние углы для удобства очистки. Усиленное модульное основание из ламинированной стали делает возможной установку на колеса, ножки, стационарный или выдвигной цоколь. Сменная система хладагента FSS - Fast Service System - для быстрого и простого обслуживания. Подготовлен для подключения к Cosmo - системе удаленного наблюдения по wi-fi - и подключения ModBus/RTU Rs485.



Технические данные

| | |
|------------------------|------------------------------|
| Столешница: | Со столешницей |
| Вместимость брутто: | 649 lt |
| Диапазон температур: | -15°-22°C |
| Холодильный агрегат: | С встроенным агрегатом |
| Энергетический класс: | E |
| Индекс EER: | 82,9 |
| Годовое потребление: | 3906 kW/h annum |
| Потребление 24 часа: | 10,701 kW/h/24h |
| Климатический класс: | 5 |
| Фреон: | R290 |
| Оттайка: | Оттайка горячим газом |
| Высота корпуса: | 760 mm |
| Клапан: | Поставляется с соленоидом |
| Габариты: | 2260×700×900 mm |
| Габариты в упаковке: | 2355×800×998 mm |
| Вес брутто: | 232 Kg |
| Напряжение: | 220-240 V - 50 Hz |
| Общ. электр. мощность: | 850 W |
| Потребляемый ток: | 3,9 A |
| Холод. Мощность: | 569 W* |
| *: | Испарител. -30°C конд. +55°C |

Характеристики

| | |
|-----------------------------|--|
| Базовая комплектация: | 4 направляющих GN1/1, 4 полки с пластиковым покрытием GN1/1 |
| контроль: | Электронный дисплей заподлицо с панелью |
| Двери: | 4 двери, самозакрывающиеся, реверсивные с ограничителем на 105° |
| Уплотнение дверцы: | Магнитный, трехкамерный и легко заменяемый |
| Толщина изоляции: | Толщина 60 мм - CFC/HCFC нет |
| Внешняя/внутренняя отделка: | Снаружи и задняя стенка из нержавеющей стали AISI 304. База из оцинкованной стали. |
| Внутренние углы: | Округлые для легкой чистки |
| Ручка: | Нержавеющая сталь AISI 304, толщина 2 mm |
| Направляющие и стойки: | Магнитный, трехкамерный и легко заменяемый |
| Ножки: | из нержавеющей стали AISI 304, регулируемые h 100/150 mm |
| Cosmo: | Подготовлен для подключения к Cosmo Hub |

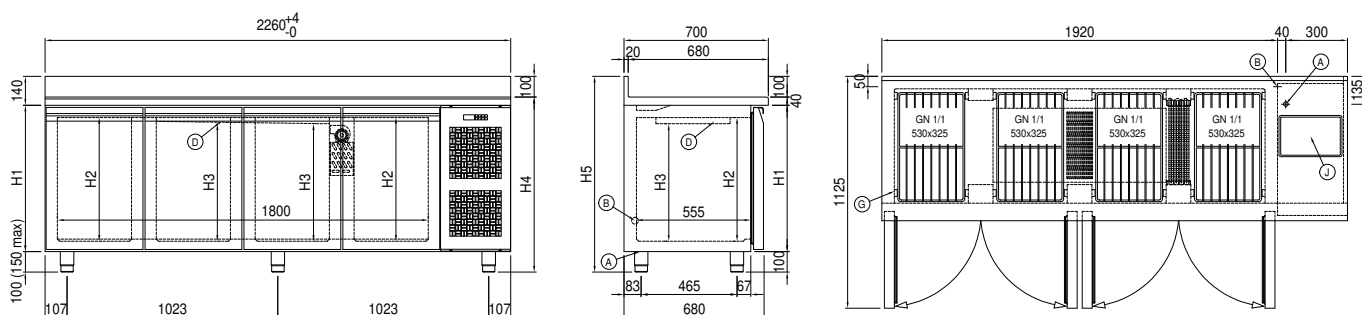
Аксессуары и модификации

| | |
|--|--|
| Выдвижные ящики 1/2 | Гранитная столешница с бортом |
| Выдвижные ящики 1/3 | Мойка Ø 300 мм |
| Выдвижные ящики 1/3 + 2/3 | Смеситель Ø 3/4 |
| Специальная высота корпуса 650 мм | Увеличенная регулируемая ножка высотой 145/195 мм |
| Специальная высота корпуса 700 мм | 6 вращающиеся колеса из нерж стали с тормозами, h 128 мм |
| Специальная высота корпуса 750 мм | Панели для установки гастроемкостей в ящик |
| Технический отсек слева | Комплект контейнеров GN1/2 + крышки для ящика, h 150 мм |
| Замок с ключами для ящика 1/2 | Комплект контейнеров GN1/3 + крышки для ящика, h 150 мм |
| Замок с ключами для ящика 1/3 | Полка для бутылок, решетка из нержавеющей стали 350 |
| Замок с ключами для ящика 1/3 + 2/3 | Решётка из нержавеющей стали GN1/1 |
| Светодиодное освещение | Решетка с пластиковым покрытием GN1/1 |
| Персонализированный RAL | Пара направляющих типа C 505 мм |
| С встроенным агрегатом, водяное охл | Серийный интерфейс, кабель RS485 |
| Alimentazione frequenza 60Hz | Комплект подключения кабеля Cosmo |
| Другое напряжение | Kit connessione wifi Cosmo |
| Показатель внутренней гигиеничности H3 | Штекер IP44 с крышкой |
| Гранитная столешница | Съемный цоколь-подставка GN H 100 мм 4д |

COSMO - контроль wi-fi

Cosmo - это эксклюзивная wi-fi технология The Nice Kitchen, которая позволяет подключать и контролировать приборы Coldline, Modular и Nevo со смартфона. Стол, подключенный с помощью комплекта Cosmo через кабель к концентратору Cosmo (MODI, VISION, THAW.PRO, Levtronic, QUBI) или с помощью Cosmo box wi-fi, может контролироваться с помощью CosmoApp для получения предупреждений в случае ненормальной работы.

Технический чертёж



- | | | |
|---------------------------------|---|------------------------------|
| A: Выход кабеля питания | B: Слив конденсата | D: Циркуляция воздуха |
| G: Направляющие и стойки | J: Автоматическое испарение конденсата | |

In order to constantly offer the best possible products we reserve the right to make changes on technical specifications without incurring any obligation for equipment previously or subsequently sold.