

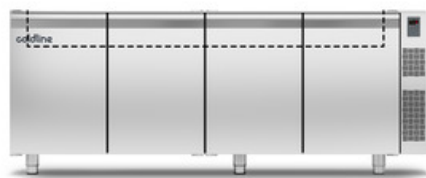
Клиент _____ Количество _____
 Проект _____ Позиция _____

Стол Saladette GN 4 дверный

Модель: TS21/1MDR-760

Код: T10410000212

Холодильный стол Saladette 4 двери, высота корпуса стола 760 мм, без столешницы. Выносной холодильный агрегат, климатический класс 5 высокая нагрузка и хладагент R452a. Температурный диапазон -2°+8°С с вентилируемым охлаждением. Комплектация: 1 пластифицированная решетка GN1/1. Каждое отделение стола может комплектоваться холодильными ящиками 1/2+1/2, 1/3+2/3, 1/3+1/3+1/3. Испаритель с антикоррозийной обработкой и электрическая оттайка. Толщина изоляции 60 мм - HFO-хладагент с высокими изоляционными характеристиками и низким воздействием на окружающую среду (без ХФУ, ГХФУ, ГФУ). Ручка из нержавеющей стали AISI 304 и магнитное трехкамерное уплотнение дверцы, легко заменяемое. Реверсивная, самозакрывающаяся дверь с упором на 105°. Внутри/снаружи нержавеющая сталь AISI 304; включая внешнюю заднюю стенку. Закругленные внутренние углы для удобства очистки. Усиленное модульное основание из ламинированной стали делает возможной установку на колеса, ножки, стационарный или выдвижной цоколь. Сменная система хладагента FSS - Fast Service System - для быстрого и простого обслуживания. Подготовлен для подключения к Cosmo - системе удаленного наблюдения по wi-fi - и подключения ModBus/RTU Rs485.



Технические данные

Столешница:	Без столешницы
Вместимость брутто:	649 lt
Диапазон температур:	-2°+8°С
Холодильный агрегат:	под выносной холод
Фреон:	R452a
Оттайка:	Электрическая оттайка
Высота корпуса:	760 mm
Клапан:	Поставляется с соленоидом
Габариты:	2050×680×860 mm
Габариты в упаковке:	2355×800×998 mm
Вес брутто:	147 Kg
Напряжение:	220-240 V - 50-60 Hz
Общ. электр. мощность:	810 W
Потребляемый ток:	3,7 A
Холод. Мощность:	668 W*

Характеристики

Базовая комплектация:	4 направляющих GN1/1, 4 полки с пластиковым покрытием GN1/1
контроль:	Электронный дисплей заподлицо с панелью
Двери:	4 двери, самозакрывающиеся, реверсивные с ограничителем на 105°
Уплотнение дверцы:	Магнитный, трехкамерный и легко заменяемый
Толщина изоляции:	Толщина 60 мм - CFC/HCFC нет
Внешняя/внутренняя отделка:	Снаружи и задняя стенка из нержавеющей стали AISI 304. База из оцинкованной стали.
Внутренние углы:	Округлые для легкой чистки
Ручка:	Нержавеющая сталь AISI 304, толщина 2 mm
Направляющие и стойки:	Магнитный, трехкамерный и легко заменяемый
Ножки:	из нержавеющей стали AISI 304, регулируемые h 100/150 mm
Cosmo:	Подготовлен для подключения к Cosmo Hub

Аксессуары и модификации

Выдвижные ящики 1/2	Гранитная столешница с бортом
Выдвижные ящики 1/3	Гранитная столешница
Выдвижные ящики 1/3 + 2/3	Выносной агрегат NEK6210GK
Специальная высота корпуса 650 мм	Увеличенная регулируемая ножка высотой 145/195 мм
Специальная высота корпуса 700 мм	6 вращающиеся колеса из нерж стали с тормозами, h 128 мм
Специальная высота корпуса 750 мм	Планки для установки гастроемкостей в ящик
Технический отсек слева	Комплект контейнеров GN1/2 + крышки для ящика, h 150 мм
Общий технический отсек	Комплект контейнеров GN1/3 + крышки для ящика, h 150 мм
Стол без технического отсека	Решётка из нержавеющей стали GN1/1
Замок с ключами для ящика 1/2	Решетка с пластиковым покрытием GN1/1
Замок с ключами для ящика 1/3	Пара направляющих типа C 505 мм
Замок с ключами для ящика 1/3 + 2/3	Серийный интерфейс, кабель RS485
Светодиодное освещение	Комплект подключения кабеля Cosmo
Персонализированный RAL	Kit connessione wifi Cosmo
Испарителя из нерж.стали	Клапан R134a
Подготовлено для подключения CO2 к централи	Набор гастроемкостей для салатетты, 4 дверный
Крышка для салатетты, размеры под заказ	Крышка для салатетты, стандартные размеры 4д
Ванна для салатетты, размеры под заказ	Ванна для салатетты, стандартные размеры 4д
Показатель внутренней гигиеничности H3	Съемный цоколь-подставка GN H 100 мм 4дR

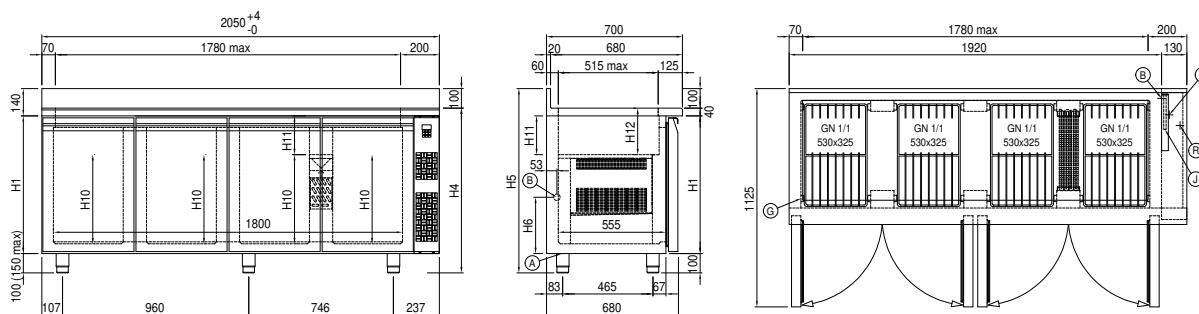
Конструкция вын. агрегата

Напряжение:	220-240 V - 50 Hz
Фреон:	R452A
Вес брутто:	16 Kg
Габариты:	480×330×295 mm
Габариты в упаковке:	540×345×310 mm
Холод. Мощность:	Испарител. -10°C конд. +55°C

COSMO - контроль wi-fi

Cosmo - это эксклюзивная wi-fi технология The Nice Kitchen, которая позволяет подключать и контролировать приборы Coldline, Modular и Nevo со смартфона. Стол, подключенный с помощью комплекта Cosmo через кабель к концентратору Cosmo (MODI, VISION, THAW.PRO, Levtronic, QUBI) или с помощью Cosmo box wi-fi, может контролироваться с помощью CosmoApp для получения предупреждений в случае ненормальной работы.

Технический чертеж



- | | | |
|---|-------------------------------|---------------------------------|
| A: Выход кабеля питания | B: Слив конденсата | G: Направляющие и стойки |
| J: Автоматическое испарение конденсата | R: Выход трубок фреона | |

In order to constantly offer the best possible products we reserve the right to make changes on technical specifications without incurring any obligation for equipment previously or subsequently sold.