

Cliente _____ Quantità _____
 Progetto _____ Posizione _____

Tavolo Master GN 4 porte

Modello: TS21/1BR-710

Cod: T10410000401

Tavolo refrigerato Master 4 porte, altezza corpo tavolo 710 mm, senza piano. Unità refrigerante remota, classe climatica 5 heavy duty e gas refrigerante R452a. Range di temperatura -15°-22°C con refrigerazione ventilata. Dotazione: 1 griglia plastificata GN1/1. Ciascun vano è configurabile con cassettiere 1/2+1/2, 1/3+2/3, 1/3+1/3+1/3. Evaporatore verniciato anticorrosione e sbrinamento elettrico. Spessore dell'isolamento 60 mm - HFO con elevate prestazioni isolanti e basso impatto ambientale (senza CFC, HCFC, HFC). Maniglia in acciaio inox AISI 304 e guarnizione magnetica della porta a tripla camera, facilmente sostituibile. Apertura porta reversibile, autochiudente con fermo a 105°. Interno/esterno in acciaio inox AISI 304 compreso schiena esterna. Angoli interni arrotondati per una facile pulizia. La base modulare rinforzata in acciaio colaminato consente l'installazione su ruote, piedini, zoccolo fisso o mobile. Sistema refrigerante sostituibile FSS - Fast Service System - per un service facile e veloce. Predisposto per collegamento a Cosmo - sistema di supervisione wi-fi da remoto - e connessione ModBus/RTU Rs485.



Dati Tecnici

Top:	Senza piano
Capacità lorda:	599 lt
Range temperatura:	-15°-22°C
Unità refrigerante:	remota
Gas refrigerante:	R452a (GWP=2.141)
Sbrinamento:	Elettrico
Altezza scocca:	710 mm
Valvola:	Solenoidi fornita di serie
Dimensioni:	2050×680×810 mm
Dimensioni imballo:	2355×800×998 mm
Peso netto / lordo:	140 Kg / 150 Kg
Volume netto / lordo:	365 lt / 599 lt
Alimentazione:	220-240 V - 50-60 Hz
Assorbimento:	970W - 4,4A
Resa Frigorifera:	646 W*
*:	Evap. -30°C Cond. +55°C

Caratteristiche

Dotazione:	4 coppie guida, 4 griglie plastificate GN1/1
Controllo:	Elettronico, display a filo pannello
Porte:	4 porte, autochiudenti, reversibili con fermo a 105°
Guarnizione porta:	A tripla camera, magnetica facilmente sostituibile
Isolamento:	Spessore 60 mm - CFC/HCFC free
Finitura interna/esterna:	Interno/esterno in acciaio inox AISI 304 compreso schiena esterna, fondo in acciaio colaminato.
Angoli interni:	Arrotondati per una facile pulizia
Maniglia:	In acciaio inox AISI 304, spessore 2 mm
Cremagliere e Guide:	Acciaio inox AISI 304
Piedini:	In acciaio inox AISI 304 regolabili h 100-150 mm
Cosmo:	Predisposto per collegamento a Cosmo Hub

Accessori e varianti

Cassettiera 1/2	Interno hygiene H3
Cassettiera 1/3	Piano in granito
Cassettiera 1/3 + 2/3	Piano con alzatina in granito
Altezza corpo tavolo 650 mm	Unità condensante NT2180GK remota
Altezza corpo tavolo 700 mm	Piedino maggiorato h 145/195 mm
Altezza corpo tavolo 750 mm	Kit 6 ruote pivotanti con freno h 128 mm
Vano tecnico a sinistra	Traversino per contenitori GN per cassetto
Vano tecnico in comune	Kit contenitori GN1/2 + coperchi per cassetto, h 150 mm
Senza vano tecnico	Kit contenitori GN1/3 + coperchi per cassetto, h 150 mm
Serratura con chiave per cassetti 1/2	Ripiano bottiglie, rivestimento inox per griglia 350
Serratura con chiave per cassetti 1/3	Griglia inox GN1/1
Serratura con chiave per cassetti 1/3 + 2/3	Griglia plastificata GN1/1
Illuminazione LED	Coppia guide tipo C 505 mm
Verniciatura RAL	Interfaccia seriale, cavo RS485
Predisposizione per collegamento a centrale remota CO2	Kit connessione via cavo Cosmo
Alimentazione frequenza 60Hz	Kit connessione wifi Cosmo
Altre alimentazioni	Zoccolo mobile GN 4P remoto h 100 mm

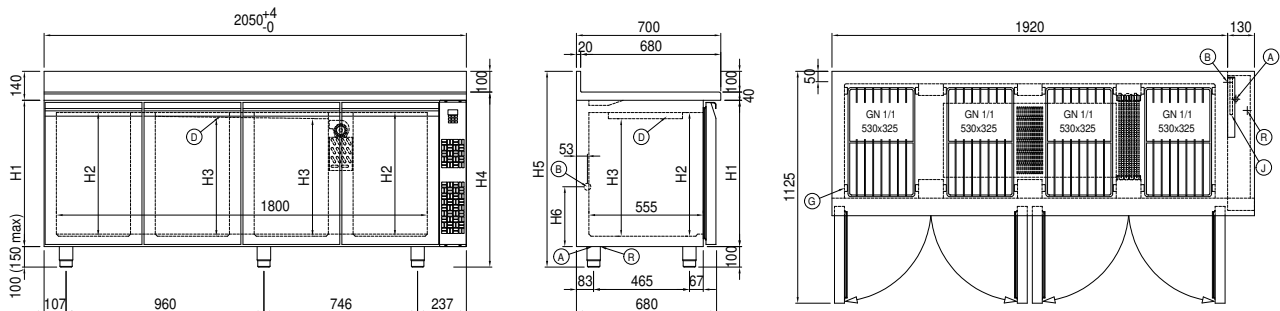
Dati tecnici unità refrigerante remota

Alimentazione:	220-240 V - 50 Hz
Assorbimento unità remota:	840W - 3,8A
Gas refrigerante:	R452A
Peso Lordo:	30,2 Kg
Dimensioni:	500x330x295 mm
Tubo di mandata:	Ø 3/8"
Tubo di ritorno:	Ø 3/8"
Dimensioni imballo:	540x345x310 mm
Resa frigorifera:	Evap. -30°C Cond. +55°C

COSMO - controllo wi-fi

Cosmo è l'esclusiva tecnologia Wi-Fi di The Nice Kitchen che permette di connettere e monitorare da smartphone gli apparecchi Coldline, Modular e Nevo. Il tavolo, collegato con kit Cosmo via cavo ad un Cosmo hub (MODI, VISION, THAW.PRO, LEVTRONIC, QUBI) o con kit Cosmo Wi-Fi, può essere monitorato dalla CosmoApp e ricevere alert in caso di funzionamento anomalo.

Disegno tecnico



- | | | | | | |
|----|---------------------------|----|----------------------------------|----|-----------------------|
| A: | Uscita cavo alimentazione | B: | Scarico condensa | D: | Diffusore flusso aria |
| G: | Cremagliere | J: | Evaporazione automatica condensa | R: | Uscita tubi gas |