

Клиент \_\_\_\_\_ Количество \_\_\_\_\_  
 Проект \_\_\_\_\_ Позиция \_\_\_\_\_

## Tavolo Snack GN 4 porte BT

Модель: TS21/1BR-490

Код: T10410000404

Холодильный стол Snack 4 двери, высота корпуса стола 490 мм, без столешницы. Выносной холодильный агрегат, климатический класс 5 высокая нагрузка и хладагент R452a. Температурный диапазон -15°-22°C с вентилируемым охлаждением. Комплектация: 1 пластифицированная решетка GN1/1. Каждое отделение стола может комплектоваться холодильными ящиками 1/1, 1/2+1/2. Испаритель с антикоррозийной обработкой и электрическая оттайка. Толщина изоляции 60 мм - HFO-хладагент с высокими изоляционными характеристиками и низким воздействием на окружающую среду (без ХФУ, ГХФУ, ГФУ). Ручка из нержавеющей стали AISI 304 и магнитное трехкамерное уплотнение дверцы, легко заменяемое. Реверсивная, самозакрывающаяся дверь с упором на 105°. Внутри/снаружи нержавеющая сталь AISI 304; включая внешнюю заднюю стенку. Закругленные внутренние углы для удобства очистки. Усиленное модульное основание из ламинированной стали делает возможной установку на колеса, ножки, стационарный или выдвижной цоколь. Сменная система хладагента FSS - Fast Service System - для быстрого и простого обслуживания. Подготовлен для подключения к Cosmo - системе удаленного наблюдения по wi-fi - и подключения ModBus/RTU Rs485.



### Технические данные

Столешница:	Без столешницы
Вместимость брутто:	380 lt
Диапазон температур:	-15°-22°C
Холодильный агрегат:	под выносной холод
Фреон:	R452a
Оттайка:	Электрическая оттайка
Высота корпуса:	490 mm
Клапан:	Поставляется с соленоидом
Габариты:	2050×680×590 mm
Габариты в упаковке:	2355×800×998 mm
Вес брутто:	130 Kg
Напряжение:	220-240 V - 50-60 Hz
Общ. электр. мощность:	970 W
Потребляемый ток:	4,4 A
Холод. Мощность:	646 W*

### Характеристики

Базовая комплектация:	4 направляющих GN1/1, 4 полки с пластиковым покрытием GN1/1
контроль:	Электронный дисплей заподлицо с панелью
Двери:	4 двери, самозакрывающиеся, реверсивные с ограничителем на 105°
Уплотнение дверцы:	Магнитный, трехкамерный и легко заменяемый
Толщина изоляции:	Толщина 60 мм - CFC/HCFC нет
Внешняя/внутренняя отделка:	Снаружи и задняя стенка из нержавеющей стали AISI 304. База из оцинкованной стали.
Внутренние углы:	Округлые для легкой чистки
Ручка:	Нержавеющая сталь AISI 304, толщина 2 mm
Направляющие и стойки:	Магнитный, трехкамерный и легко заменяемый
Ножки:	из нержавеющей стали AISI 304, регулируемые h 100/150 mm
Cosmo:	Подготовлен для подключения к Cosmo Hub

## Аксессуары и модификации

Выдвижные ящики 1/1	Увеличенная регулируемая ножка высотой 145/195 мм
Выдвижные ящики 1/2	
Спец.размер технического отсека	6 вращающиеся колеса из нерж стали с тормозами, h 128 мм
Технический отсек слева	Планки для установки гастроемкостей в ящик
Общий технический отсек	Комплект контейнеров GN1/2 + крышки для ящика, h 150 мм
Стол без технического отсека	
Замок с ключами для ящика 1/1	Комплект контейнеров GN1/3 + крышки для ящика, h 150 мм
Замок с ключами для ящика 1/2	
Персонализированный RAL	Полка для бутылок, решетка из нержавеющей стали 350
Подготовлено для подключения CO2 к централи	Решётка из нержавеющей стали GN1/1
Alimentazione frequenza 60Hz	Решетка с пластиковым покрытием GN1/1
Другое напряжение	Пара направляющих типа C 505 мм
Выносной агрегат NT2180GK	Серийный интерфейс, кабель RS485
	Комплект подключения кабеля Cosmo
	Kit connessione wifi Cosmo
	Съемный цоколь-подставка GN H 100 мм 4дR

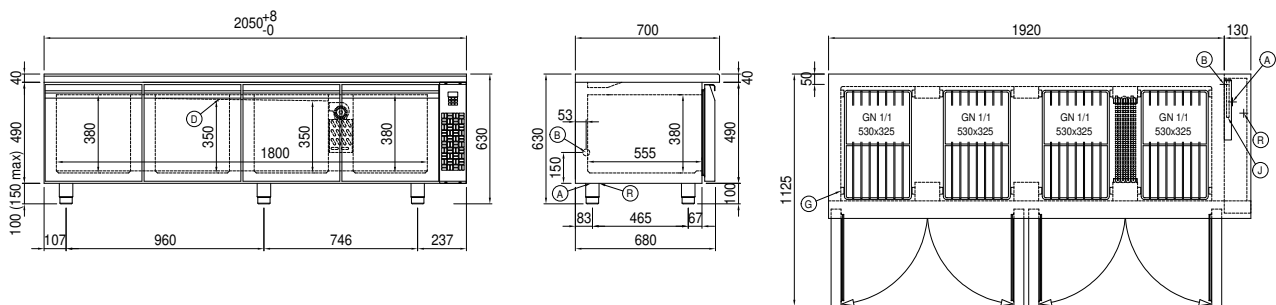
## Конструкция вын. агрегата

<b>Напряжение:</b>	220-240 V - 50 Hz
<b>Фреон:</b>	R452A
<b>Вес брутто:</b>	30,2 Kg
<b>Габариты:</b>	500×330×295 mm
<b>Габариты в упаковке:</b>	540×345×310 mm
<b>Холод. Мощность:</b>	Испаритель. -30°C конд. +55°C

### COSMO - контроль wi-fi

Cosmo - это эксклюзивная wi-fi технология The Nice Kitchen, которая позволяет подключать и контролировать приборы Coldline, Modular и Nevo со смартфона. Стол, подключенный с помощью комплекта Cosmo через кабель к концентратору Cosmo (MODI, VISION, THAW.PRO, Levtronic, QUBI) или с помощью Cosmo box wi-fi, может контролироваться с помощью CosmoApp для получения предупреждений в случае ненормальной работы.

## Технический чертёж



<b>A:</b>	Выход кабеля питания	<b>B:</b>	Слив конденсата	<b>D:</b>	Циркуляция воздуха
<b>G:</b>	Направляющие и стойки	<b>J:</b>	Автоматическое испарение конденсата	<b>R:</b>	Выход трубок фреона