

Kunde \_\_\_\_\_ Menge \_\_\_\_\_  
 Projekt \_\_\_\_\_ Lage \_\_\_\_\_

## Kühltisch Master GN 4 Türen

**Modell:** TP21/1MR-660

**Cod:** T10411000203

Kühltisch Master 4 Türen, Korpushöhe 660 mm, mit Arbeitsplatte. Zentralgekühltes Kühlaggregat, Klimaklasse 5 heavy duty und Kältemittelgas R452a. Temperaturbereich -2°+8°C mit ventilierter Kühlung. Standardausrüstung: 1 Kunststoffbeschichteter Tragrost GN1/1. Jeder Bereich kann mit kühlbarem Schubladenteil 1/2+1/2, 1/3+2/3, 1/3+1/3+1/3 ausgestattet werden. Korrosionsgeschützter Verdampfer und elektrische-Abtauung, 60 mm Isolierung - HFO mit hoher Dämmleistung und geringer Umweltbelastung (FCKW-, HFCKW-, FKW-frei). Griff aus Edelstahl AISI 304 und magnetische Dreikammer-Türdichtung, leicht austauschbar. Umdrehbar, selbstschließende Türöffnung mit 105°-Anschlag. Innen/außen sowie rückseitig aus CNS nach DIN 1.4301. Abgerundete Innenecken für einfache Reinigung. Der verstärkte, modulare Unterbau aus kolaminiertem Stahl ermöglicht eine Installation auf Rädern, Füßen, mobilen oder gemauerten Sockeln. FSS - Fast Service System - austauschbares Kühlmittelsystem für schnelle und einfache Wartung. Vorbereitet für den Anschluss an Cosmo - wi-fi Fernüberwachungssystem - und ModBus/RTU Rs485 Anschluss.



### Technische Daten

<b>Arbeitsplatte:</b>	Mit Arbeitsplatte
<b>Bruttokapazität:</b>	549 lt
<b>Betriebstemperatur:</b>	-2°+8°C
<b>Externe Kälteanlage:</b>	Zentralkühlung
<b>Kältemittel:</b>	R452a
<b>Abtauung:</b>	Elektrisch
<b>Korpushöhe:</b>	660 mm
<b>Ventil:</b>	Standardmäßig mit Magnetventil geliefert
<b>Außenmaße:</b>	2050×700×800 mm
<b>Verpackungsabmessungen:</b>	2355×800×998 mm
<b>Bruttogewicht:</b>	168 Kg
<b>Spannung/Frequenz:</b>	220-240 V - 50-60 Hz
<b>Nennleistung:</b>	810 W
<b>Absorbierter Strom:</b>	3,7 A
<b>Kälteleistung:</b>	668 W*

### Eigenschaften

<b>Standardausrüstung:</b>	4 Auflageschienen, 4 kunststoffbeschichtete GN1/1 Roste
<b>Kontrolle:</b>	Elektronik, Anzeige bündig mit dem Panel
<b>Türen:</b>	4 Türen, selbstschließend, umsteuerbar mit 105° Anschlag
<b>Türdichtung:</b>	Magnetisch, dreikammerig und leicht austauschbar
<b>Isolierung:</b>	60 mm Dicke - FCKW/HCKW-frei
<b>Ausführung Innen/Außen:</b>	Außenbereich innen und hinten aus CNS nach DIN 1.4301. Sockel aus kolaminiertem Stahl.
<b>Innenecken:</b>	Abgerundet für einfache Reinigung und maximale Hygiene
<b>Griff:</b>	CNS nach DIN 1.4301, 2 mm stark
<b>Führung und Gleitschienen:</b>	CNS nach DIN 1.4301
<b>Füße:</b>	Aus Edelstahl AISI 304, Höhenverstellbare 100/150 mm
<b>Cosmo:</b>	Vorbereitet für den Anschluss an Cosmo Hub

## Zubehör und Ausführungen

Schubladenblock 1/2	Hygieneausführung H3
Schubladenblock 1/3	Arbeitsplatte aus Granit
Schubladenblock 1/3 + 2/3	Arbeitsplatte aus Granit mit Aufkantung
Spezielle Korpshöhen 650 mm	Verflüssigungssätze NEK6210GK für Z.K.
Spezielle Korpshöhen 700 mm	Höherer Fuß H 145/195 mm
Spezielle Korpshöhen 750 mm	Kit 6 CNS Drehrollen mit Bremse h 128 mm
I-Fach links	Zwischenstege für Schublade GN
Gemeinsames I-Fach	Kit Behälter GN1/2 + Deckel für Schublade, H 150 mm
Kühltisch ohne I-Fach	
Schlösser mit Schlüssel für Schubladenblock 1/2	Kit Behälter GN1/3 + Deckel für Schublade, H 150 mm
Schlösser mit Schlüssel für Schubladenblock 1/3	
Schlösser mit Schlüssel für Schubladenblock 1/3 + 2/3	Flaschenfläche aus CNS, Verkleidung aus CNS für Roste 350
LED Beleuchtung	Roste GN1/1 aus CNS
Pulverbeschichtung mit RAL Farbe	Kunststoffbeschichteter Tragrost GN1/1
Edelstahlverdampfer	Auflageschienen Typ C 505 mm
Voraussetzung für den Anschluss an die CO2-Kälteanlage	Schnittstelle RS485
Alimentazione frequenza 60Hz	Cosmo Kabelanschluss-Set
Andere Speisungen	Cosmo WiFi-Anschluss-Set
	Abnehmbarer Sockel GN H 100 mm 4TR
	Abnehmbarer Sockel GN H 150 mm 4TR

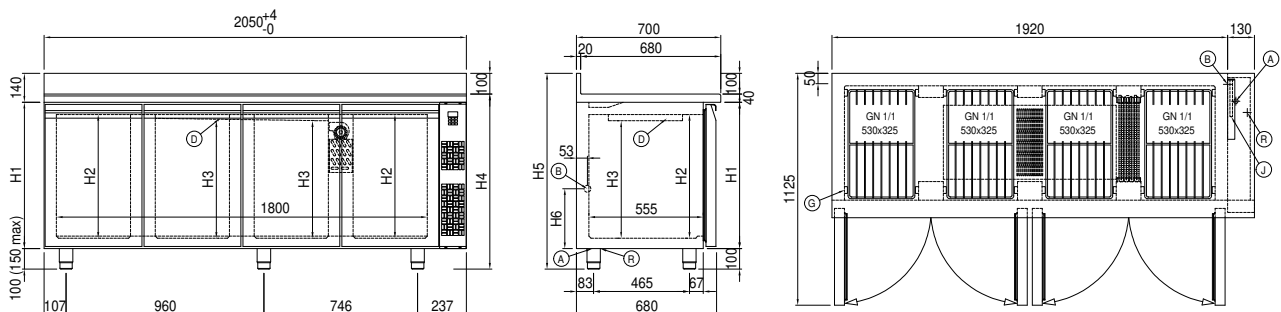
## Technische Details Kälteaggregat

<b>Spannung/Frequenz:</b>	220-240 V - 50 Hz
<b>Kältemittel:</b>	R452A
<b>Bruttogewicht:</b>	16 Kg
<b>Außenmaße:</b>	480×330×295 mm
<b>Verpackungsabmessungen:</b>	540×345×310 mm
<b>Kälteleistung:</b>	VT. -10°C Kond. +55°C

### Cosmo - Wi-Fi Kontroll system

Cosmo ist die exklusive Wi-Fi-Technologie von The Nice Kitchen, mit der Coldline-, Modular- und Nevo-Geräte über ein Smartphone verbunden und überwacht werden können. Der Tisch, der mit dem Cosmo-Kit über ein Kabel mit einem Cosmo-Hub (MODI, VISION, THAW.PRO, Levtronic, QUBI) oder mit der Cosmo-Kit Wi-Fi angeschlossen ist, kann mit der CosmoApp überwacht werden, um im Falle eines abnormalen Betriebs Warnungen zu erhalten.

## Technische Zeichnung



<b>A:</b> Stromanschluss	<b>B:</b> Tauwasserablauf	<b>D:</b> Luftstrom Diffusor
<b>G:</b> Stelleisten Steigung	<b>J:</b> Automatische Tauwasserverdunstung	<b>R:</b> Gasrohr-Austritt