

Client \_\_\_\_\_ Quantité \_\_\_\_\_  
 Projet \_\_\_\_\_ Position \_\_\_\_\_

## Table Snack GN 4 portes

Modèle: TP21/1MR-490

Cod: T10411000204

Table réfrigérée Snack 4 portes, hauteur du corps de la table 490 mm, avec plan. Unité de refroidissement à distance, classe climatique 5 heavy duty et gaz réfrigérant R452a. Plage de température -2°+8°C avec réfrigération ventilée. Équipement: 1 grilles plastifiées GN1/1. Les compartiments peuvent être personnalisés avec des blocs-tiroirs réfrigérés 1/1, 1/2+1/2. Évaporateur traité anticorrosion et dégivrage électrique. Épaisseur de l'isolation 60 mm - HFO à haute performance d'isolation et à faible impact environnemental (sans CFC, HCFC, HFC). Poignée en acier inoxydable AISI 304 et joint de porte magnétique à triple chambre, facilement remplaçable. Ouverture de la porte réversible, à fermeture automatique, avec arrêt à 105°. Intérieur/extérieur en acier inoxydable AISI 304, y compris le dos externe. Angles internes arrondis facilitant le nettoyage. La base renforcé modulaire en acier colaminé permet une installation sur roulettes, sur pieds, sur socle mobile ou maçonnerie. Système de refroidissement monobloc amovible et remplaçable FSS - Fast Service System - pour un service économique et rapide. Préparé pour la connexion à Cosmo - système de supervision à distance par wi-fi - et la connexion ModBus/RTU Rs485.



### Données techniques

Plan de travail:	Plan de travail
Capacité brute:	380 lt
Température de fonctionnement:	-2°+8°C
Groupe frigorifique:	sans groupe logé
Gaz réfrigérant:	R452a (GWP=2.141)
Dégivrage:	Électrique
Hauteur du corps:	490 mm
Détendeur:	Solénoïde fourni en standard
Dimensions:	2050×700×630 mm
Dimensions emballage:	2355×800×998 mm
Poids net / brut:	150 Kg / 160 Kg
Volume net / brut:	210 lt / 380 lt
Alimentacion:	220-240 V - 50-60 Hz
Consommation électrique:	810W - 3,7A
Puissance frigorifique:	668 W*
*:	Evap. -10°C Cond. +55°C

### Caractéristiques

Equipment:	4 couples de glissières, 4 grilles plastifiées GN1/1
Control:	Afficheur électronique affleurant
Portes:	4 portes, à fermeture automatique, réversible avec butée à 105°
Joint de porte:	Chambre triple, magnétique facilement remplaçables
Isolement:	60 mm d'épaisseur - sans CFC/HCFC
Finition interne/externe:	Finition extérieure et intérieure en acier AISI 304, compris le dos extérieur et le fond en acier colaminé
Coins internes:	Angles arrondis pour garantir une hygiène maximum
Poignée:	En acier inox AISI 304, épaisseur 2 mm
Grilles et guides:	Acier inoxydable AISI 304
Pieds:	En acier inoxydable AISI 304 réglables h 100/150 mm
Cosmo:	Préparé pour la connexion à Cosmo Hub

### Accessoires et variantes

Kit de tiroirs 1/1	Kit de 6 roulettes pivotantes avec frein h 128 mm
Kit de tiroirs 1/2	Traverse pour bacs GN pour tiroir
Compartment technique de taille spéciale	Kit bacs GN1/2 + couvercles pour tiroir, h 150 mm
Compartment technique à gauche	Kit bacs GN1/3 + couvercles pour tiroir, h 150 mm
Compartment technique en commun	Étagère bouteilles, couvercle en acier inoxydable pour grille 350
Sans compartment technique	Grille en acier inoxydable GN1/1
Serrure à clé pour tiroirs 1/1	Grille plastifiée GN1/1
Serrure à clé pour tiroirs 1/2	Paire de glissières type C 505 mm
Peinture RAL	Interface série, câble RS485
Prédisposition pour la connexion à un groupe de réfrigération à distance en CO2	Kit de connexion du câble Cosmo
Alimentazione frequenza 60Hz	Kit de connexion wifie Cosmo
Autres alimentations	Base mobile GN 4P sans groupe h 100 mm
Unité à distance NEK6210GK	Base mobile GN 4P sans groupe h 150 mm
Pied augmenté h 145/195 mm	Vanne R134a

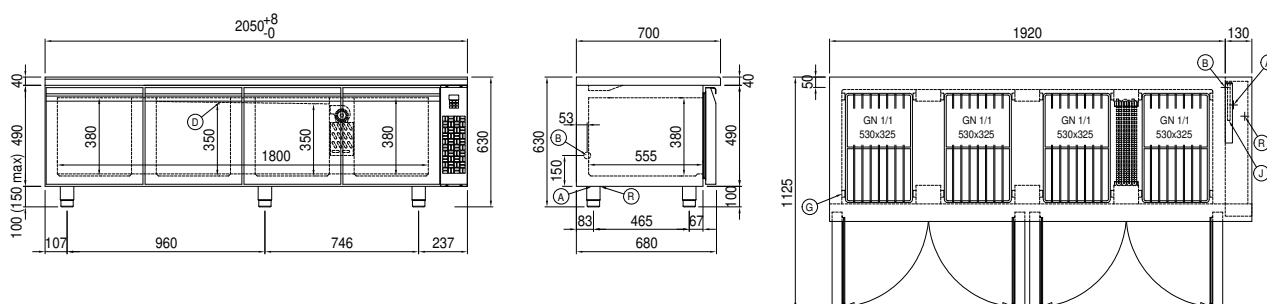
### Fiche technique groupe frigorifique à distance

Alimentacion:	220-240 V - 50 Hz
Assorbimento Unità Remota:	500W - 2,3A
Gaz réfrigérant:	R452A
Poids brut:	16 Kg
Dimensions:	480×330×295 mm
Tuyau de sortie:	Ø 1/4"
Tuyau de retour:	Ø 3/8"
Dimensions emballage:	540×345×310 mm
Puissance frigorifique:	Evap. -10°C Cond. +55°C

### COSMO - contrôle wi-fi

Cosmo est la technologie wi-fi exclusive de The Nice Kitchen qui permet de connecter et de contrôler les appareils Coldline, Modular et Nevo à partir d'un smartphone. Le table, connecté avec le kit Cosmo par câble à un hub Cosmo (MODI, VISION, THAW.PRO, Levtronic, QUBI) ou avec le kit wi-fi Cosmo, peut être surveillé par la CosmoApp et recevoir des alertes en cas de fonctionnement anormal.

### Dessin technique



A:	Sortie cable d'alimentation	B:	Condensation de vidange	D:	Diffuseur d'air
G:	Empattement de crémaillère	J:	Évaporation automatique de la condensation	R:	Sortie des tubes de gas

In order to constantly offer the best possible products we reserve the right to make changes on technical specifications without incurring any obligation for equipment previously or subsequently sold.